



31714

374

MEMORIA DESCRIPTIVA.

MODELO DE UTILIDAD.

PAIS: ESPAÑA.

DURACION: 20 AÑOS.

OBJETO: "CANILLA PARA LIQUIDOS PROPIA PARA CUBAS"

=====

A nombre de : DON JUAN MENDICUTE ARRILLAGA.

Residente en: EIBAR (Guipúzcoa).

Nacionalidad: ESPAÑOLA.

(M. U. 433. J/L).

31714



Tiene por objeto este Modelo de Utilidad la protección de una canilla para líquidos propia para cubas.

Está constituida esta canilla por una pieza cilíndrica cónica de aluminio 1 con un orificio 2 a todo lo largo de ella coincidiendo con éste en la perpendicular el de salida del líquido 3. Un extremo de la parte cónica de dicha pieza 1 se introduce en el agujero que suele ir provisto la cuba y el otro extremo va taponado por la tuerca 4 que mantiene en constante presión al muelle 5 y a su vez éste al cono de apertura y cierre 6 el cual va guiado en el interior de dicho cono. 6.-

Por otra parte lleva una palanca o llave 7 que operando sobre ella en sentido giratorio en el eje 8 hacia adelante o hacia atrás le hace correr al cono 6 abriendo el paso de entrada de la cuba a la canilla al mismo tiempo que la salida por el vertedero o bien cerrándolos los dos. Para que se mantenga abierta la llave tiene un dispositivo (a) que sirve para regular el paso del líquido.

Para la mejor comprensión del invento se acompaña un plano de dibujo en el cual:

La Fig. 1 del plano representa la vista longitudinal de la canilla que aparece seccionada,

La Fig. 2 es una vista de frente.

Se hace constar que las modificaciones de detalle que se introduzcan no alterarán la esencia del invento.



REIVINDICACIONES

1ª. Canilla para líquidos propia para cubas, caracterizada por una pieza cilíndrica-cónica con un orificio de entrada del líquido por un extremo y con otro orificio perpendicular a aquel de salida, teniendo taponado el otro extremo por una tuerca.

2ª. Canilla para líquidos caracterizada además de la reivindicación 1ª. por llevar alojada una pieza cónica de apertura y cierre con un muelle que la presiona.

3ª. Canilla para líquidos, según las anteriores reivindicaciones, caracterizada por una palanca o llave la cual tiene por misión, al accionar en sentido de giro sobre el eje, el abrir y cerrar el paso al líquido y también el situarla en una posición conveniente, mediante un regulador, ya que merced el cual se puede graduar el paso de más o menos cantidad de líquido.

4ª. "CANILLA PARA LIQUIDOS PROPIA PARA CUBAS".

Madrid, 25 de junio de 1.952.

JUAN MENDICUTE ARRILLAGA.

P. A.

JULIO DE PABLOS
P. P.



ESCALA VARIABLE

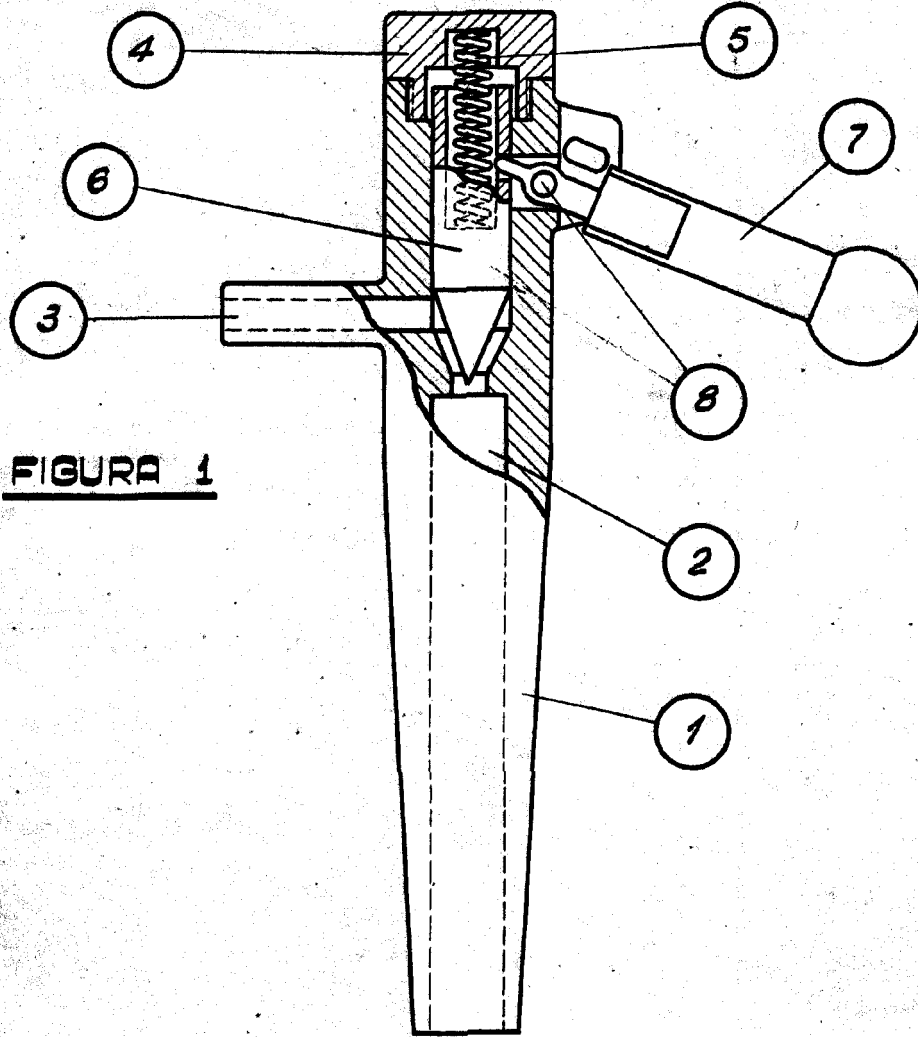
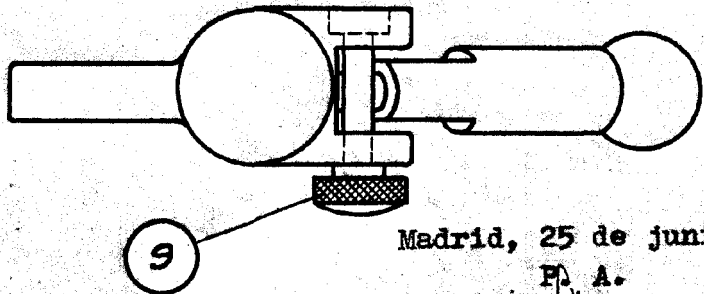


FIGURA 1

FIGURA 2



Madrid, 25 de junio de 1952

P. A.

JULIO DE PABLOS
P.P.