

31701



MEMORIA DESCRIPTIVA

DE

MODELO DE UTILIDAD

EN

ESPAÑA

por veinte años

a favor de Don Florentino Aguiriano Garcia
de Nacionalidad Española

Residente en Madrid- Calle de Campoamor nº 9

por "PUPITRE PARA DOS CUERPOS"

31701

24



El Modelo de Utilidad que se solicita se refiere a un pupitre para dos cuerpos, caracterizado por formar un solo cuerpo la armadura del pupitre y el asiento, y estar constituido por cuatro patas para el conjunto del pupitre y asiento, y no como ocurre en la mayoría de los casos de tener necesidad de cuatro patas para el pupitre y otras cuatro para el asiento.

Para mejor comprensión del Modelo de Utilidad que se solicita, se acompaña una hoja doble de plano en la que la fig. 1 es una vista esquelética de la armadura, y la fig. 2 es una vista del pupitre completo, con sus correspondientes tableros para la mesa y el asiento.

La armadura, que es metálica, está constituida por dos patas de tubo -2- ligeramente inclinadas, unidas por un travesaño, también de tubo -1- que lleva otros dos pequeños travesaños -8- que sirven para apoyo de una tabla donde se colocan los libros u objetos que no se usan; las patas terminan en otros dos travesaños -6- para atornillar la tabla -12- que forma el tablero superior de la mesa.

La armadura del asiento está formada por dos patas más cortas -4-, inclinadas en sentido contrario a las patas delanteras, que van unidas por un travesaño -3- que lleva a su vez otros travesaños -9- para fijar por tornillos o por otro procedimiento las tablas -13- que forman el asiento. Dos tubos curvados hacia arriba van fijados en el travesaño -3- en los cuales se fija por cualquier procedimiento el respaldo -14-.

Las patas de la mesa y las patas de los asientos van unidos por dos tubos -5-, de los cuales sale una pletina

31701



-7- para apoyo completa fijación del tablero.

Este modelo presenta la ventaja de estar colo constituido de cuatro patas para los dos muebles, ser más ligero que los corrientes, y sobre todo que por la disposición especial de la armadura permite la salida y entrada del alumno con gran facilidad.

N O T A

Se reivindicacion como propios y nuevos para que sean objeto de registro de un Modelo de Utilidad en España, por veinte años, los puntos siguientes:

1.- Pupitre para dos cuerpos, caracterizado por estar formado, asiento y mesa, de una misma armadura, provista de cuatro patas para el conjunto de mesa y banco, con lo que quedan suprimidas cuatro patas.

2.- Pupitre para dos cuerpos, según la reivindicación 1, caracterizado porque la armadura del tablero y la armadura del asiento van unidas por uno o dos tubos que sirven, por una parte para la separación de los alumnos, y por otra, para unión de los dos cuerpos mesa y asiento y además para fijación de un vástago o pletina para fijación de la parte delantera del tablero de la mesa.

3.- Pupitre para dos cuerpos, según las reivindicaciones 1 y 2, caracterizado por unos tubos que saliendo ligeramente curvados hacia arriba del travesaño que une las patas del asiento, sirven para fijación del respaldo del asiento.

4.- PUPITRE PARA DOS CUERPOS.

Todo conforme se describe en la memoria que antecede, se ilustra como ejemplo de ejecución en los planos unidos

31701



1952

a e lla y se reivindica en su Nota.

Esta memoria consta de cuatro hojas foliadas y escritas a máquina por una sola cara y planos que la acompañan.

Madrid, 24 de Junio de 1.952

Florentino Aguiriano Garcia

P = A.

ERNESTO BOTELLA MONTOYA
P. P.

Juan Jera

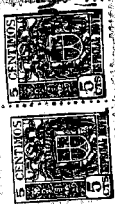


FIG. 1

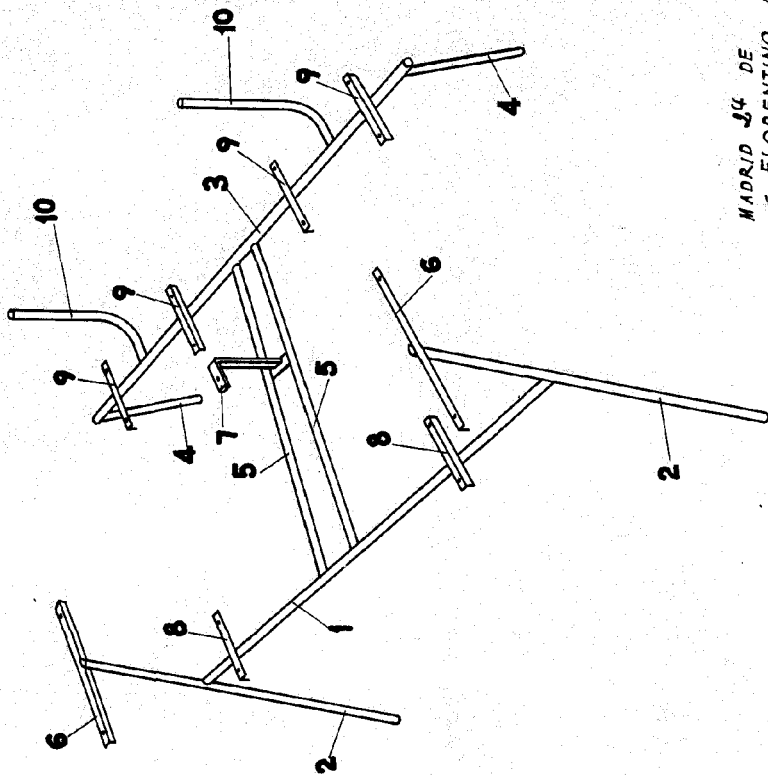
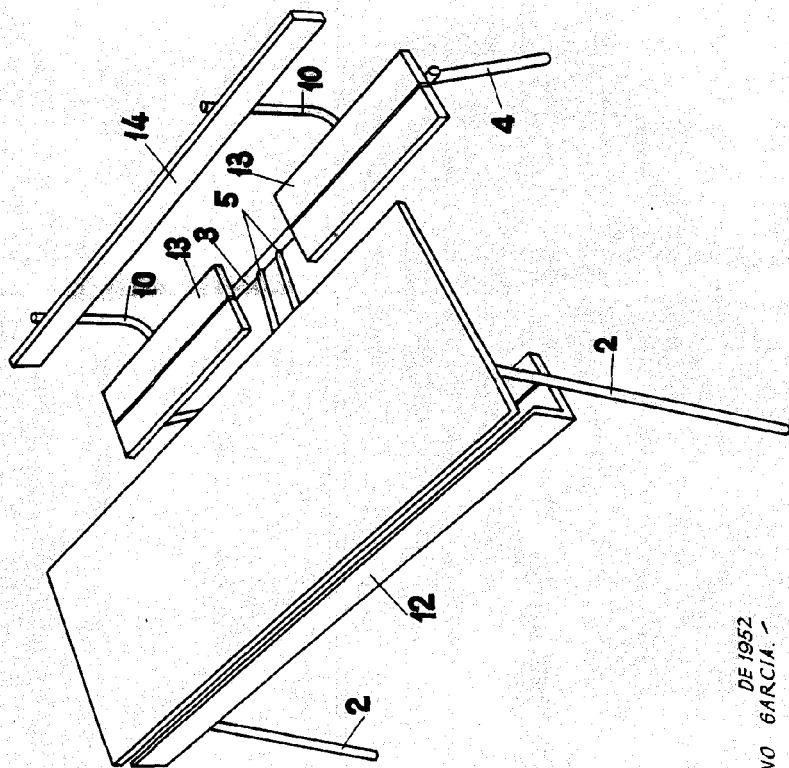


FIG. 2



MADRID 14 DE JUNIO DE 1952
FLORENTINO AGUIRIANO GARCIA

ERNESTO BOELLA MONTOMAYOR

F.P.
LUNA S. de