



REGISTRO
DE
UN MODELO DE UTILIDAD

por "Una cabeza rociadora para duchar" - - - - -

a favor de Don Gonzalo TARRUELLA TORRENTS, de nacionalidad española, domiciliado en: ESPLUGAS DE LLOBREGAT, España 10. (Barcelona).

MEMORIA DESCRIPTIVA

5 La presente memoria descriptiva se refiere a la solicitud de un registro de modelo de utilidad por una cabeza rociadora propia para duchar que permite que la caída del agua de la ducha se produzca de manera finamente subdividida, proyectada en una concentración que evita la mojadura de los espacios adyacentes al que ocupa el receptor de la ducha.

10 Está caracterizada esencialmente la cabeza rociadora que se registra como modelo de utilidad, por el hecho de estar constituida por un cuerpo hueco de plancha metálica en forma de peón, formado por dos piezas abocardadas, acopladas en oposición por su parte más ancha formando una cámara que



1
5
10
15
20

recibe superiormente por una boca central, muy estrecha en relación con la parte media de la propia cámara, el agua procedente del tubo de alimentación a presión de modo que se reparte en remolino por el ensanchamiento seguido de estrechamiento de la conducción de la misma que la cámara cerrada bajo tal forma obtenida establece, para ir a salir a través de una red de pequeños conductos verticales cruzados con otros inclinados, practicados en un macizo fijo situado a continuación de la parte más deprimida de la pieza abocada inferior, produciéndose, gracias a la colisión del líquido, que previamente arremolinado como se ha dicho, circule por los conductos verticales con el que asimismo arremolinado circule por los conductos inclinados del macizo una finísima división del propio líquido en un rocío que sale al exterior por un reducido orificio practicado directamente en el fondo o parte más baja de la cabeza hueca, que tiene forma de pitorro, en la cual queda establecido debajo del núcleo citado un pequeño espacio colector de todo el líquido cedido por sus conductos permite que salga perfectamente pulverizado.

25

La descripción de un caso de ejecución práctica del modelo de utilidad permitirá hacerse perfecto cargo de cual es la estructura esencial de la cabeza rociadora que lo constituye y por ello se lleva a cabo a continuación la del que está representado en sección, a título de ejemplo en el dibujo adjunto.

Como puede apreciarse perfectamente en el dibujo, la cabeza rociadora está constituida por un cuerpo, aproximadamen-

31688

18 JUN



- 3 -

te en forma de peón, que está compuesto de dos partes 1 y 2, abocardadas, colocadas opuestamente unidas por encaje anular y soldadas en 3 dando lugar a la formación de la cámara 4. La parte 1, es de una pieza con un cuello 5 roscado interiormente para poder ser empalmado a un fileteado terminal del tubo de conducción del agua a presión. La entrada del agua a la cámara 4 tiene lugar a través de una angostura 6. La parte 2 termina en un pitorro 7, coaxial con el cuello 5 y con la angostura 6, ocupado en gran parte por un núcleo 8, fijado a él por soldadura, que presenta una cara plana 9, que constituye el fondo de la cámara 4, de la cual parten los conductos verticales 10 que cortan a los inclinados 11 que arrancan asimismo de dicho fondo. Entre el núcleo obturador 8 y el extremo del pitorro 7, que tiene practicado un pequeño orificio 12 asimismo coaxial con los demás elementos de la cabeza, queda un pequeño espacio 13 de fondo cóncavo.

El agua que penetra a presión por el cuello 5 después de atravesar la estrangulación 6 se expande gradualmente hasta alcanzar la parte más amplia de la cámara 4 formando un remolino que encausado hacia los conductos 10 y 11 los atraviesa estableciendo una división del agua y un choque mutuo de las porciones de la misma que recorre respectivamente tales conductos que acentuando el torbellino formado hace que el mismo vaya a salir violentamente al exterior por el reducido orificio 12 en chorro pulverizado proyectado verticalmente.

Como se comprende la disposición esencial del modelo podrá mantenerse, aún cuando las cabezas rociadoras que se



fabriquen, constituyendo diversos casos de ejecución del propio modelo, presenten respecto a la dada como ejemplo variaciones de configuración y dimensiones.

5 No alterará tampoco tal esencialidad el hecho de que los distintos elementos integrantes de las cabezas fabricadas sea de metales, aleaciones o materiales diferentes en cada caso, así como no la alterará tampoco el que la misma cabeza esté constituida por la combinación de dos o tres materiales distintos.

10 Podrán asimismo variar, tanto en la fabricación como en la instalación y la aplicación de tal clase de cabezas rociadoras, cuantas circunstancias puedan concurrir en ellas sin alterar la esencialidad del modelo por ser de carácter secundario, accidental o accesorio respecto a la misma.

15 Téngase presente que la principal utilidad de la cabeza rociadora de que se trata, reside en la remoción del agua que en el interior de la misma indefectiblemente se produce y en la división de la propia agua en múltiples hilos o venas que al atravesar los diferentes conductos del núcleo inferior, que determina que los mismos se establezcan, chocan
20 unos con otros oblicuamente dando lugar a una agitación del agua que asegura su pulverización al salir conjuntamente por un pequeño orificio después de agruparse en una pequeña cámara colectora.

N O T A

25 Por el registro de modelo de utilidad a que se refiere la presente memoria descriptiva se REIVINDICA la propiedad y

31688



- 5 -

la explotación exclusiva de:

5
10
15
20
25

1.- Una cabeza rociadora para duchar, esencialmente caracterizada por el hecho de estar constituida por un cuerpo hueco de plancha metálica en forma de peón, formado por dos piezas abocardadas, acopladas en oposición por su parte más ancha formando una cámara que recibe superiormente por una boca central, muy estrecha en relación de la parte media de la propia cámara, el agua procedente del tubo de alimentación a presión de modo que se reparte en remolino por el ensanchamiento seguido de estrechamiento de la conducción de la misma que la cámara cerrada bajo tal forma obtenida establece, para ir a salir a través de una red de pequeños conductos verticales cruzados con otros inclinados, practicados en un meciizo fijo situado a continuación de la parte más deprimida de la pieza abocardada inferior, produciéndose, gracias a la colisión del líquido que, previamente arremolinado como se ha dicho, circula por los conductos verticales con el que, asimismo arremolinado, circula por los conductos inclinados del meciizo, una finísima división del propio líquido en un resaca que sale al exterior por un reducido orificio practicado directamente en el fondo o parte más baja de la cabeza hueca, que tiene forma de pitorro, en la cual queda establecido debajo del meciizo citado un pequeño espacio colector de todo el líquido cedido por sus conductos permite que salga perfectamente pulverizado.

2.- La propiedad y la explotación exclusiva del objeto del registro, sean cuales fueren las circunstancias que concurren con su esencialidad definida en la anterior rei-



3 1688

- 6 -

vindicación, cual objeto es:

"Una cabeza rociadora para duchar".

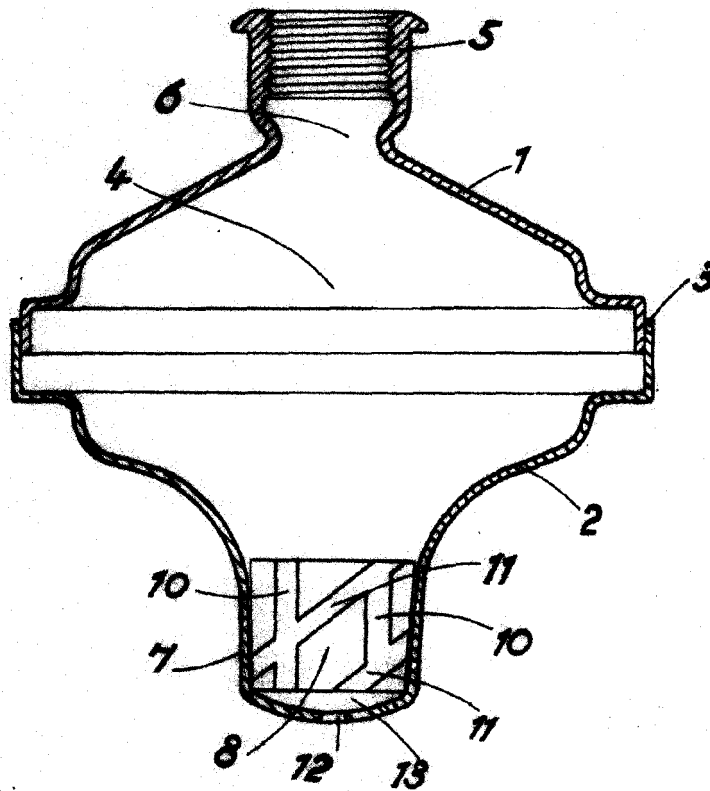
Consta la presente memoria de seis hojas foliadas,
escritas por una sola cara.

Barcelona, 18 de Junio de 1952.

P. p. de: Don Gonzalo TARRUELLA TORRENTS,



31688



ESCALA VARIABLE

Barcelona, 13 JUN. 1952