

31662

31662



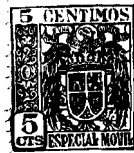
Memoria Descriptiva

Correspondiente a un MODELO DE UTILIDAD que por un periodo de veinte años, para toda España y sus Colonias, se solicita a favor de D.ANGEL ALVAREZ BLAZQUEZ, domiciliado en Madrid, calle de Viriato 31. por UN CANDADO. DE SEGURIDAD.-

La presente solicitud de modelo de utilidad, tiene por objeto la protección en España de un candado, cuya descripción pasamos a efectuar con referencia al plano que unido a la presente memoria se acompaña.

5 Esta constituido el cándado objeto del modelo, por una pieza metálica -A- en forma de U, que puede ser de pletina de redondo o de cuadrado. En los extremos de dicha pieza, o sea en los brazos de la U, lleva un taladro abierto -B- y otro cerrado -C-, por una cazoleta que puede ser móvil o fija y
10 que está destinada a la retención de un pasador -D-, con una cabeza -E- en su extremo y en el centro de dicha cabeza, se encuentra situado un hombillo -F- con la entrada para la llave correspondiente.

.....



Su accionamiento es el siguiente:

15 Colocadas las guías del cierre dentro de la pieza -A-, se atraviesa el pasador por los taladros de la misma, y una vez alojadas las chavetas -G- del mismo, dentro de la cazoleta de retención, queda el cierre garantizado, a pruebas de resistir cualquier intento de fractura.

20 En la Figura 1ª se representa una vista en planta de la pieza en forma de U con su taladro abierto -B- y el cerrado o cazoleta -C-.

La Figura 2ª representa igualmente una vista lateral de la misma pieza, mostrando el taladro abierto -B-.

25 La Figura 3ª representa dos vistas del pasador -D- con su chaveta -G- y en su extremo opuesto una cabeza -E- que impide el paso del mismo por el taladro -B-.

Sobre esta cabeza y en su parte central, se aprecia el bombillo -F- con la entrada de llave para accionar el mecanismo de dicho chavetero.

30 Lo expuesto puede ser objeto de modificaciones de detalle siempre que las mismas no alteren ni cambien de un modo esencial la naturaleza del modelo de utilidad.

N O T A

35 Descrito que queda el modelo de utilidad, se considera que su objeto debe de recaer sobre las siguientes

R E I V I N D I C A C I O N E S

Primera: UN CANDADO DE SEGURIDAD caracterizado por una pieza en forma de U en cuyos extremos lleva un taladro abierto y otro cerrado por una cazoleta que puede ser móvil o fija y que está destinada a la retención de un pasador provisto de una cabeza en su extremo, y en el centro de dicha cabeza se encuentra situado un bombillo para su accionamiento por medio de llave.

45 Segunda: UN CANDADO DE SEGURIDAD caracterizado por reivindi-



50 cación primera y por que colocadas las guías del cierre dentro de la pieza en forma de U, atraviesa el pasador los taladros de la misma, quedando alojadas las chavetas del mismo dentro de la cazoleta de retención, quedando constituido el cierre del candado de seguridad.

Tercera: UN CANDADO DE SEGURIDAD.

Tal y como se describe en la presente memoria que consta de tres hojas mecanografiadas, escritas por una sola cara y del plano que unido a la misma se acompaña.

Madrid a 23 de Junio 1952

MANUEL VALLE
[Handwritten signature]

D. ANGEL ALVAREZ

31662

Nota inicial

FIGURA 1.

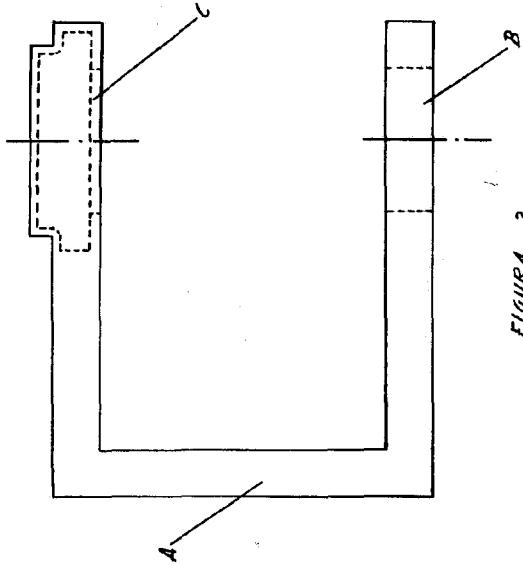


FIGURA 2

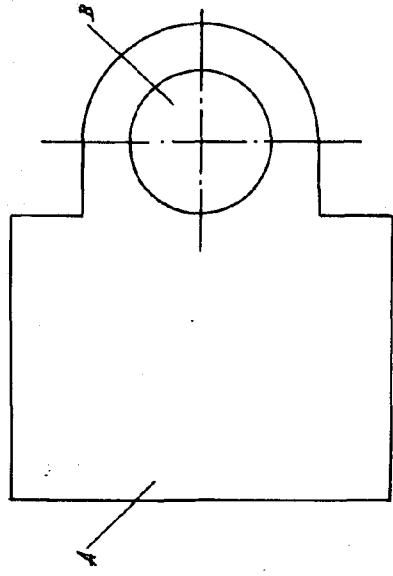


FIGURA 3

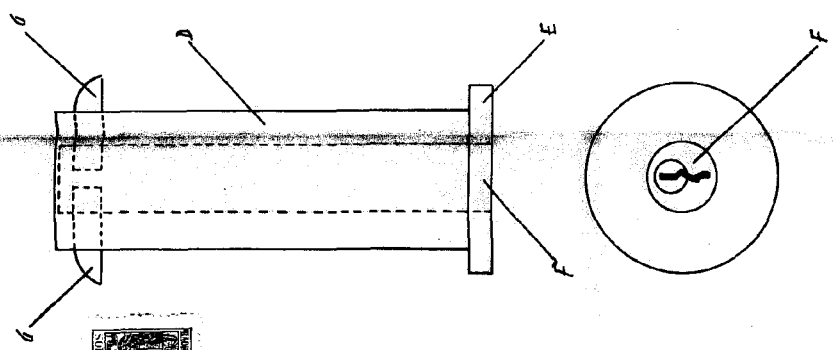
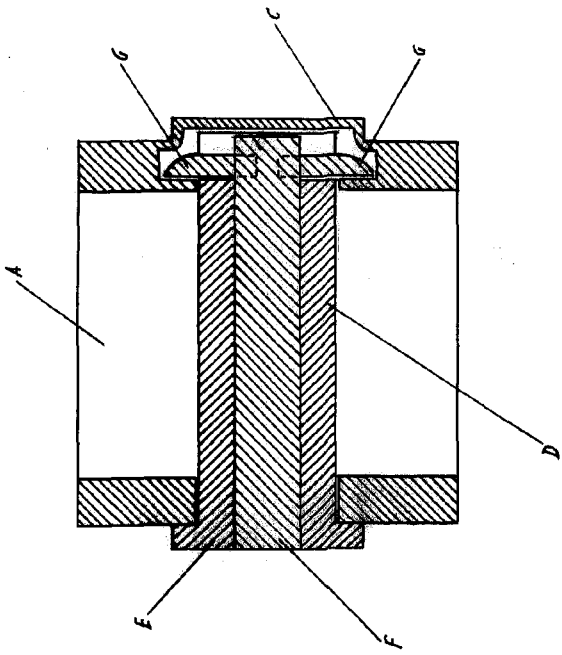


FIGURA 4.



Madrid 2 Junio de 1932

Escala variable