



20.11

216095

MODELO DE UTILIDAD

por VEINTE años.

cuyo privilegio se solicita para todo el territorio nacional, sus colonias y protectorados, a favor de la razón social denominada:

NOGUERA & VINTRO S. en C.

entidad española con domicilio en Barcelona, calle Ausias March núm. 20, por/

ESTUCHE PORTA-LAPICES EN FORMA DE PISTOLA.

=====
--

31049

20 JUL



MEMORIA DESCRIPTIVA

Este Modelo de Utilidad se contrae según indica su enunciado, a un estuche portalápices en forma de pistola de juguete, que presenta la novedad no solo de su forma exterior, sino principalmente en la manera de su apertura para guardar los lápices, gomas, etc. y asimismo en presentar en la parte que simula el cañón, un orificio en el que va instalado un aparato afilalápices. - - - - -

Este estuche se caracteriza en quedar formado por un cuerpo único, a su vez integrado por dos o más piezas parciales sólidamente unidas, cuya configuración exterior se asemeja a una pistola automática, presentando la culata hueca y abierta por la parte superior, en la que está dotada de una tapa que articula sobre un eje instalado en la parte posterior. - - - - -

Otra característica del mismo estuche es que la tapa indicada lleva instalado un resorte que tiende permanentemente a mantenerla abierta, asegurándose su posición de cerrada por medio de una pieza angular sobre la que se engancha un pequeño saliente de que está dotada la tapa, presentando la particularidad de que la referida pieza angular está dimensionada y conformada de tal suerte, que al apretar el gatillo, en el sentido natural de disparo, se desplaza dejando en libertad a la tapa que por la acción del resorte se abre automáticamente. - - - - -

31049

20 JUN



Asimismo se caracteriza este estuche en que la parte anterior de la pistola que simula al cañón, es parcialmente hueca, alojándose en él, en forma fija o no, un aparato afila-lápices, una goma de borrar, etc. cambiando la posibilidad de que esta parte del cañón esté dotada asimismo de su correspondiente tapa la que en su caso puede ir instalada sobre un eje, con un resorte que accione su apertura y con otra pieza de retención que es accionada por el mismo gatillo y en el mismo o diferente instante en que acciona la otra tapa. - - - - -

30.

35.

Asimismo se prevé en este Modelo la posibilidad de que el aparato afila-lápices que va alojado en el cañón sea solidario a una pieza desplazable axialmente con respecto al cañón, la cual y en el momento de abrirse la tapa, sale al exterior en dimensión conveniente para que pueda ser cómodamente utilizado el afilalápices, cayendo al exterior las virutas que produce. - - - - -

40.

Para facilitar la mejor comprensión de cuanto se ha indicado, se describe seguidamente la representación del adjunto plano, en el que se ha grafiado una vista en sección de un caso de posible realización, el cual debe ser considerado como ejemplo ilustrativo, no limitativo. - -

45.

En dicho plano se ha señalado por (1) la parte que simula a la culata que va hueca por (2) constituyendo esta cavidad el estuche propiamente dicho. Esta cavidad (2)

50.

- 431648

20



se cierra por su parte superior por la tapa (3) que articula por el eje (4) y está dotada del resorte (5) que apoyándose por un extremo en la parte (6) de la armadura y por el otro en la propia tapa, tiende permanentemente a mantenerla abierta tal y como se ha representado con líneas de puntos, estando dotada esta tapa del saliente (7) en su parte anterior (8). - - - - -

En el interior (9) de la armadura que simula a la pistola, está instalada la palanca (10) que articula por (11) y termina en su otro brazo (12) en la uña (13) que se engancha con la muesca de (7) asegurándose de esta manera la posición de cerrado. Esta palanca está asimismo obligada por el resorte (14) a permanecer en la posición correspondiente a la retención de la tapa, pero como su extremo (10) queda emplazado en la trayectoria que puede reconocer el gatillo (15), cuando éste se desplace en la dirección de la flecha, la palanca (10) retrocede venciendo la acción del resorte (14) y por ello la uña (13) del brazo (12) se separa del apéndice (7) y queda la tapa (3) en libertad, abriéndose automáticamente por el resorte (5). - - - - -

En la parte (16) que simula al cañón, presenta el orificio (17), en el que va instalado el afila-lápices (18), cabiendo la posibilidad de que esté dotado de la tapa (19) que articula por el eje (20). - - - - -

5 3 10 20

4 DÍG



En este gráfico no se ha representado la variante de que la apertura de la tapa (19) se efectúe por la acción del gatillo (15) para no hacer excesivamente complicada la figura. Por la misma razón tampoco se ha re-

80. presentado el sistema desplazable para que al abrirse la tapa (19) el afila-lápices (18) salga al exterior en dimensión suficiente. - - - - -

Descritas convenientemente las características esenciales del objeto a que se contrae este Modelo de Utili-

85. dad, se hace constar que en el mismo se podrán introducir todas aquellas modificaciones que la experiencia, la práctica y la técnica manufacturera puedan aconsejar, siempre que con ellas no se cambie, altere o modifique su idea fundamental, la cual queda resumida en la siguiente: -

90. N O T A

Se declaran de novedad, propiedad y utilidad para todo el territorio nacional, sus colonias y protectorados, las siguientes: - - - - -

R E I V I N D I C A C I O N E S

95. 1ª.- Estuche porta-lápices en forma de pistola caracterizado en quedar formado por una pieza integrada a su vez por dos o mas medias piezas parcialmente unidas o pegadas, representando el conjunto la configuración exterior de una pistola, quedando dotada en la

100. culata de una cavidad abierta por la parte superior (que

34040

4 DIC



simula a la recámara), la cual es cubierta o cerrada por una tapa exprofeso. - - - - -

105. 2.- El mismo objeto de la nota anterior se caracteriza también en que la tapa está articulada sobre un eje y accionada en el sentido de apertura por un resorte, quedando asimismo dotada de un saliente o apéndice que se engancha en una uña situada exprofeso cuando está cerrando a la cavidad formada en la culata. - - - - -

110. 3.- El mismo objeto de las notas precedentes se caracteriza también en que en la parte anterior que simula al cañón de la pistola imitada, existe una cavidad en la que se instala un afila-lápiz. - - - - -

115. 4.- El mismo objeto de las notas precedentes se caracteriza también en que la uña de retención de la tapa posterior está instalada de tal suerte que al desplazar al gatillo en sentido de disparo se levanta produciéndose así la apertura automática de la, o las tapas. - - - - -

120. 5.- "ESTUCHE PORTA-LAPICES EN FORMA DE PISTOLA".

Todo ello tal y como se describe y reivindica en la presente memoria que consta de siete hojas fo-

- 7 - 31649



liadas y mecanografiadas por una sola de sus caras y
un plano que la ilustra. - - - - -

Madrid 4 de Diciembre 1.952

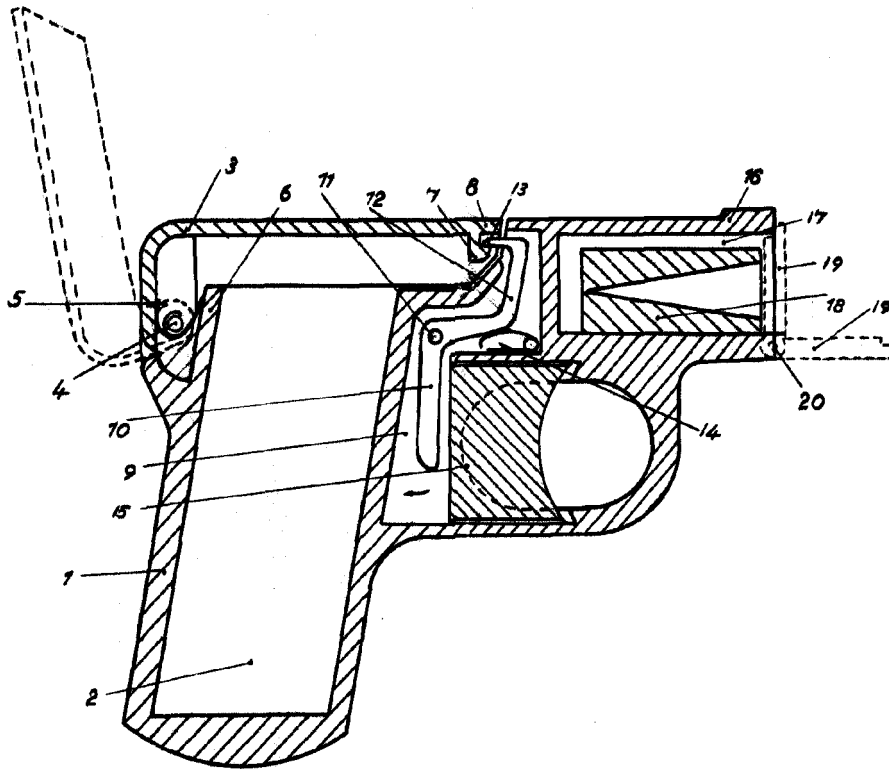
125.

P. A. de
NOGUERA & VINTRO, S. en C.

A handwritten signature in cursive script, enclosed within a hand-drawn oval. The signature appears to read "Bernardet Benab".



31649



Madrid 20 de Junio de 1.952
Noguera & Vintró, S. en C.
P.A.

LUIS TRIANA ARROYO
P.A.

Escala variable.