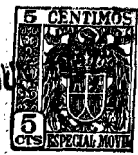




31622



19 JU

El Modelo de Utilidad que se solicita se refiere a un sillón, preferentemente metálico, que es susceptible de plegarse para ocupar el menor espacio posible.

5 Está constituido por dos marcos, aproximadamente rectangulares 1 y 2, que constituyen los laterales del sillón y los brazos de éste. Los travesaños inferiores de estos dos marcos que apoyan en el suelo 9 y 10, van montados, soldados, por su parte anterior sobre el larguero y por su parte posterior van unidos por medio de un remache a una pletina soldada a la parte inferior de las patas traseras.

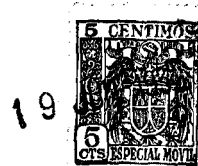
10 El respaldo 3 va montado sobre dos largueros 13 y 14 provistos de unas abrazaderas sobre el travesaño superior, que une las patas traseras. Los travesaños 13 y 14 15 llevan en la parte inferior unas charnelas 7 y 8 para articularse con los largueros 15, donde va montado el asiento 4, los largueros 15 terminan en unos pivotes que encajan en las arandelas 5 y 6 fijadas en las patas delanteras del sillón. Las patas 11 y 12 van unidas por un travesaño acoplado a la parte interior del respaldo 3.

20 Los brazos del sillón van remachados a unas pletinas en forma de ángulo, soldadas a la parte superior de las patas traseras, para conseguir que la separación de las patas traseras sea mayor que la de las patas delanteras.

25 La forma de plegar este sillón, es el siguiente:

La fig. 1 representa un sillón abierto dispuesto para su uso. Se comenzará por levantar el asiento hacia arriba con lo cual los pivotes de los travesaños 15 salen de las arandelas 5 y 6 y el asiento bascula por medio de las 30

31633



charnelas 7 y 8 y cae hacia abajo, quedando en la forma que se representa en la fig. 3, es decir en el mismo plano del respaldo 3. Entonces, se procede a doblar hacia adentro los brazos 1 y 2 que giran sobre las pletinas montadas en la parte superior y en la parte inferior de las patas 11 y 12, quedando el sillón plegado en la forma que se representa en la fig. 2.

Este sillón presentan también la ventaja de que puede ser superponible uno sobre otro si no se quiere plegar el sillón. El sistema empleado para hacerlo superponible no se reivindica por ser ya conocido y del dominio público y ello se consigue haciendo que la separación de las patas traseras sea mayor que la separación de las patas delanteras.

N O T A

Se reivindican como propios y nuevos para que sean objeto de registro de un Modelo de Utilidad por veinte años, en España, los puntos siguientes:

1.- Sillón plegable, formado preferentemente de tubo metálico y asiento y respaldo de la misma materia o de otra apropiada a este fin, constituido por dos marcos simétricos que forman los brazos y patas del sillón.

2.- Sillón plegable, según la reivindicación 1, caracterizado porque el respaldo y asiento van montados en unos largueros, que se articulan en su centro.

3.- Sillón plegable, según las reivindicaciones 1 y 2, caracterizado porque las patas delanteras van provistas de unas arandelas para servir de apoyo a los pivotes de que va provisto el asiento.

4.- Sillón plegable, según las reivindicaciones 1,



31622

1953

2, y 3, Caracterizado porque los brazos y patas delanteras se pliegan hacia adentro una vez caído el asiento hacia abajo.

4.- SILLON PLEGABLE.

5 Todo conforme se describe en la memoria que antecede, se ilustra como ejemplo de ejecucion en los planos unidos a ella y se reivindica en su Nota.

Esta memoria consta de cuatro hojas foliadas y escritas a máquina por una sola cara y una hoja de planos.

10

Madrid, 19 de Junio de 1.952

Florentino Aguiriano Garcia

P. A.

FLORENTINO AGUIRIANO GARCIA

HOJA UNICA

31623

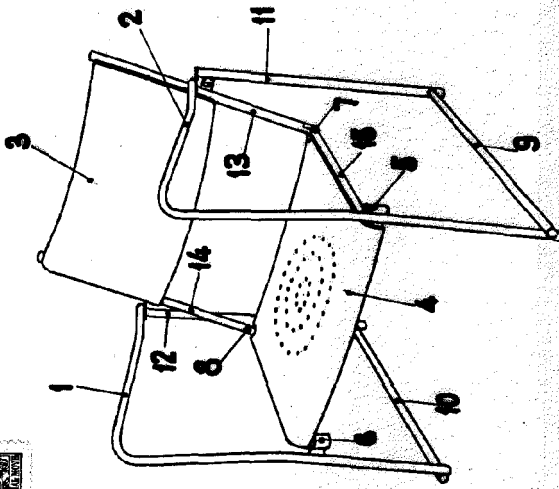


FIG. 1

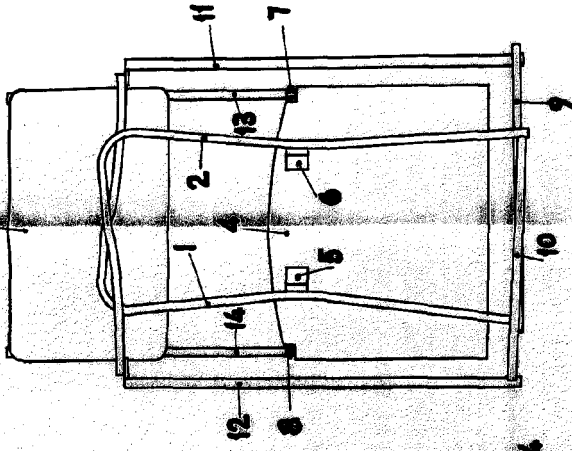


FIG. 2

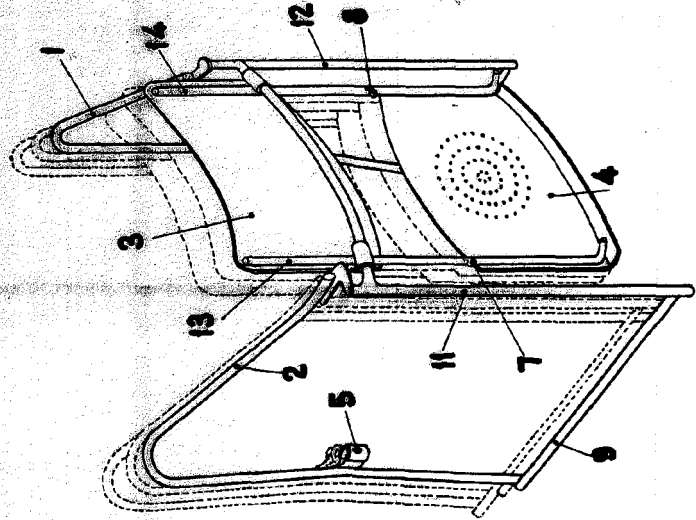


FIG. 3

ESCALA VARIABLE

Patent 1-9 JUN 1952 40 13

*Subscribible*