

31624



19 JUN. 1952

MEMORIA DESCRIPTIVA

para solicitar

MODELO DE UTILIDAD

en

ESPAÑA

por VEINTE años

a nombre de IGNACIO ROSALES Y FERNANDEZ DE CASTRO, de nacionalidad española, residente en Wad-Ras, 14 duplicado, Madrid, por:

"UNA ARMADURA PARA LAMPARAS FLUORESCENTES".

- 0 - 0 - 0 - 0 - 0 - 0 - 0 - 0 - 0 - 0 - 0 - 0 - 0 - 0 - 0 - 0 - 0 - 0 -

Este invento se refiere a armaduras para lámparas fluorescentes del tipo que comprende un reflector para un par de lámparas tubulares, y un elemento difusor.

La armadura del invento se caracteriza por-

31631



que, consta, en combinación, de las piezas siguientes: un reflector de forma angular en sección transversal, de manera que una de las caras del diedro vaya dispuesto uno de los tubos y el otro en la otra; dos piezas de costado que sirven para dar rigidez a dicha pieza reflectora y para cerrar el conjunto por los extremos, y un elemento difusor formado por una retícula de láminas separadas entre sí y dispuestas transversalmente a dos costados destinados a encajarse sobre las aristas exteriores del diedro receptor, lográndose así un conjunto unitario.

Para que no existan dudas en la comprensión del invento a continuación se hará una descripción detallada del mismo en relación con los dibujos anejos en los cuales;

La figura 1 es una vista en perspectiva de la pieza reflectora y de las dos piezas extremas que le prestan rigidez;

La figura 2 es una vista en perspectiva del elemento difusor; y

La figura 3 es una vista en perspectiva de la armadura montada.

Con referencia a los dibujos, se ve en ellos al elemento reflector 1 en forma de diedro cuyas caras están dispuestas según un ángulo de aproximadamente 90°. En cada una de las caras del diedro se disponen los soportes para los casquillos de la lámpara.

El elemento 1 lleva en cada uno de sus ex-

3 16 3 1



1952

tremos las piezas 2, 3, que sirven para cerrar el conjunto por estos lados y para darle rigidez. Como se ve, los elementos 2, 3 están provistos de nervaduras que, además de aumentar la rigidez de estas piezas de chapa sirven en parte para recibir los cantos de la pieza reflectora 1.

El elemento difusor está compuesto por dos costados 4, 5 reunidos entre sí por las láminas transversales 6, dispuestas de canto. Se disponen algunas láminas longitudinales 7 que mantienen la separación entre las láminas transversales.

Como puede apreciarse en la figura 2, los bordes superiores de los costados 4, 5 están replegados, para apoyarse con su borde sobre las aristas exteriores del diedro reflector 1.

El montaje de este dispositivo es muy sencillo. En primer lugar se fija sobre el techo mediante tornillos la reactancia en la forma usual y luego se fija sobre ella, ocultándola, el conjunto de las piezas 1, 2, 3. De este modo se obtiene un montaje en el cual la armadura no participará de las vibraciones casi siempre inevitables en las reactancias y en cambio esta última estará sujeta directamente al techo, es decir, a un soporte incapaz de vibrar.

A continuación los tubos se montan en sus soportes y se cubren con el elemento difusor cuyos costados engancharán por su borde longitudinal en las aristas del diedro reflector y, con sus bordes transversales se apoyarán sobre el saliente 8 previsto en las chapas, 2, 3.

31631



Por lo que antecede se ve que se logra un conjunto reflector-difusor de construcción sencilla, no expuesto a vibraciones y cerrado por los cuatro lados de forma que toda la luz emitida por los tubos es radiada hacia el punto preciso.

- O - N O T A - O -

Los puntos que como características de novedad se presentan para que sean objeto de este Modelo de Utilidad en España, por VEINTE años, son los siguientes:

- 10                    1ª. - Una armadura para lámparas fluorescentes, caracterizada porque consta, en combinación, de las piezas siguientes: un diedro reflector, en cada una de cuyas caras se soporta uno de los tubos fluorescentes, dos piezas de costado que sirven para dar rigidez a dicha pieza reflectora y para cerrar el conjunto por los extremos, y un elemento difusor formado por dos costados dispuestos en ángulo y entre los cuales se dispone una retícula de láminas transversales y longitudinales, teniendo las aristas exteriores del difusor replegadas en ángulo para
- 15

31631

19



apoyarse sobre las aristas del diedro reflector.

2ª. - Una armadura según se reivindica en el punto 1, caracterizada porque además del apoyo de las aristas del difusor y el diedro, el difusor se apoya en la armadura porque sus bordes transversales descansan en una entalladura practicada en los costados del reflector.

3ª. - Una armadura para lámparas fluorescentes.

Tal y como se ha descrito en la Memoria que antecede, representado en los dibujos que se acompañan y con los fines que se han especificado.

Esta Memoria consta de cinco hojas escritas por una sola cara.

Madrid,

19 JUN. 1952

P. A.

*E. R. L.*

DG/.

- 5 -

31631

19

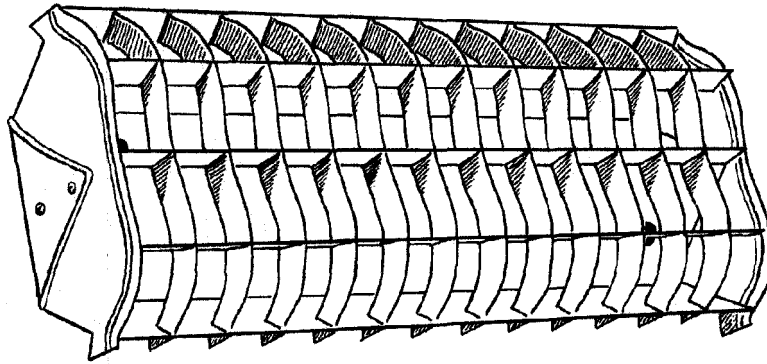


Fig. 3

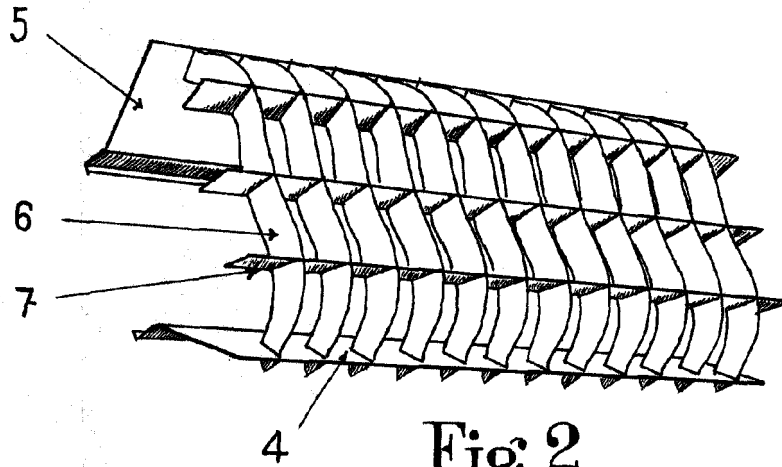


Fig. 2

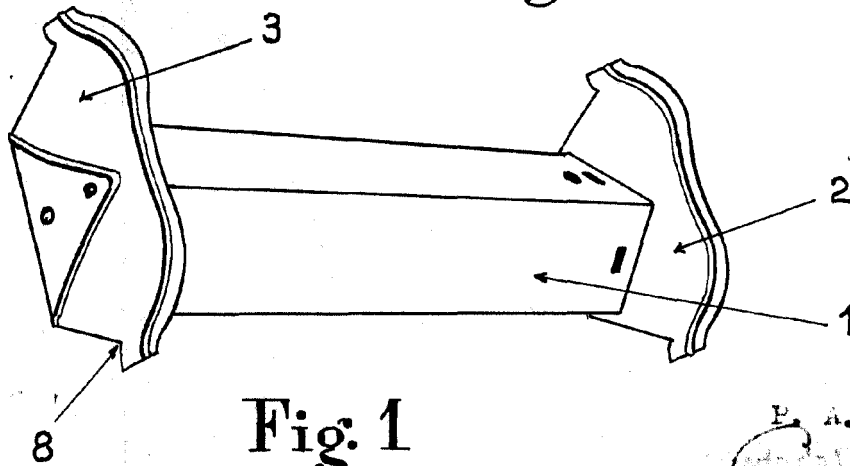


Fig. 1

P. A.  
*[Handwritten signature]*