

MEMORIA Y PLANOS



31626



MEMORIA DESCRIPTIVA

Correspondiente a la solicitud de registro de un modelo de utilidad que, por veinte años, se solicita para España y sus Colonias, a favor de la razón social INDUSTRIAS AGRO-QUIMICAS, S.L. domiciliada en Bilbao, Gran Vía, números 19 y 21, - - - - -

p o r

" DISPOSITIVO ELECTRICO DE DESINSECTACION "

Es ya conocido que la desinsectación más activa y más cómodamente efectuada, es la que se ejecuta mediante la evaporación de productos insecticidas, cuyo efecto es varias veces más activo que el conseguido por los productos aplicados en estado líquido, por pulverización o sólido por emanación. Pero naturalmente el procedimiento de desinsectación por evaporación requiere el empleo de un aparato, que tendrá tanta mayor utilidad cuanto mayor sea su simplicidad y la facilidad de su manejo.

Para conseguir este dispositivo de evaporación de las indicadas características, se ha ideado y realizado el que constituye el objeto de la presente Memoria descriptiva y uno de cuyos posibles ejemplos de realización se representa, con carácter no limitativo en el adjunto dibujo.

El aparato consta esencialmente de una base (1), en cuyo in

31623



terior se halla dispuesta una resistencia convenientemente es  
tuchada (2), que toma la corriente por el conductor (3), que  
penetra por uno de los orificios de aireación (4) dispuestos  
en la base; sobre ésta y solidamente unida a ella, va una ca  
zoleta (5), destinada a contener el producto a evaporar por -  
20 la acción del calor producido por la resistencia (2); sobre -  
dicha cazoleta (5) va montada una campana evaporadora (6), -  
provista de los orificios (7), para salida de los vapores pro  
ducidos.

25 Como puede apreciarse el dispositivo descrito es de la máxi  
ma simplicidad y facilidad de manejo y, naturalmente, podrá  
ser alterado el ejemplo representado en detalles de materias,  
forma y dimensiones, sin que ello altere los fundamentos del  
mismo.

30

N O T A

EN RESUMEN: El presente modelo de utilidad que, por veinte  
años, se solicita para España y sus Colonias, ha de recaer so  
bre las siguientes reivindicaciones:

1ª:- DISPOSITIVO ELECTRICO DE DESINSECTACION, que se carac  
35 teriza por estar constituido por una base de material propia  
do, dentro de la cual se halla dispuesta, convenientemente -  
protegida, una resistencia eléctrica, que comunica su calor a  
una cazoleta, unida a la citada base, donde se deposita el pro  
ducto a evaporar, el cual saldrá al exterior por los orificios  
40 dispuestos al efecto en una campana, con la cual queda cubier  
to el recipiente, una vez depositado en el mismo el producto a  
emplear.

2ª:- Por último se reivindica como objeto sobre el que ha de  
recaer el presente modelo de utilidad que, por veinte años, se  
45 solicita para España y sus Colonias, - - - - -

31828

- 3 -



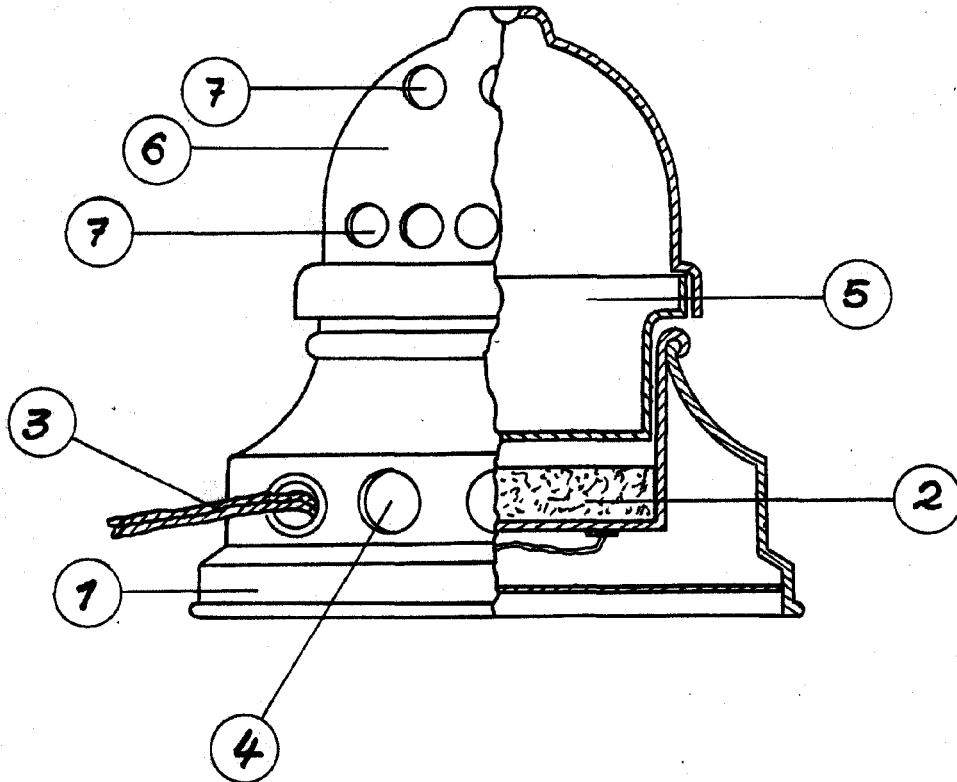
“ DISPOSITIVO ELECTRICO DE DESINSECTACION ”

Todo conforme queda expresado en la presente memoria descriptiva que consta de tres hojas, escritas a máquinas por una sola cara y plano que se acompaña.

Madrid, 19 de Junio de 1.952.

P.A.,  
PEDRO FELIU MANA  
P.P.

3 16 26



ESCALA VARIABLE  
MADRID, 19 JUNIO 1.952  
P.A.