

: 31594



M O D E L O
D E
U T I L I D A D

a favor de Don ARTURO RIBA ROVIRA, de nacionalidad española, residente en Cornellá de Llobregat (Barcelona), calle Juan Maragall, 1 por "UN ENCHUFE ELECTRICO PERFECCIONADO".

- . -

MEMORIA DESCRIPTIVA

La presente invención se refiere a un enchufe eléctrico perfeccionado, de aplicación general a cualquier aparato eléctrico y especialmente apto para cuantos requieren una polaridad de sentido determinado.

5. El enchufe de la invención consiste esencialmente en un conjunto de dos piezas --clavija y base o caja del enchufe-- los cuales presentan sus respectivos bornes de distinta sección o en posición asimétrica, pero complementarios en los dos elementos, clavija y base, obligando a
10. que el acoplamiento de ambas piezas se realice siempre en



un único sentido, de acuerdo con la polaridad que se desee.

Para la mejor comprensión de cuanto se indica en la presente memoria descriptiva se acompaña un dibujo en el que, tan sólo a título de ejemplo, se representan dos casos prácticos de realización del enchufe eléctrico perfeccionado de la invención.

5.

En el citado dibujo, la figura 1 representa la vista perspectiva de una clavija; la figura 2 representa la vista en planta superior de la caja o base del enchufe correspondiente a esta clavija de la figura 1; la figura 3 representa la vista en perspectiva de otra clavija; y la figura 4 representa la vista en planta superior de la base o caja del enchufe de la clavija de la figura 3.

10.

En el aludido dibujo la clavija representada en la figura 1 está constituida por un soporte -1-, de material aislante, el cual presenta en una de sus caras un vaciado -2- que se prolonga, según el eje de figura del soporte -1-, en un taladro -3- que lo atraviesa en su totalidad. En el vaciado -2- y a ambos lados del taladro -3-, asientan los bornes metálicos planos -4-5- que se fijan en el soporte por los tornillos -6-7-. Estos bornes -4-5- se disponen según planos perpendiculares.

20.

En su extremo saliente los bornes planos -4-5- presentan sendos taladros -8-9-.

25.

La base del enchufe representada en la figura 2 está constituida por una caja circular -10- de material aislante, la cual presenta en su base superior dos ranuras -11-12- que se prolongan en sendos bornes metálicos huecos

31594



1952

de sección rectangular. Estas ranuras y correspondientes bornes están dispuestos perpendicularmente, como los -4-5- de la clavija.

5. La base o caja -10- dispone de dos taladros por los que mediante los tornillos -13-14- se fija en su emplazamiento.

10. La clavija representada en la figura 3 está formada por un soporte -15- similar al -1- de la figura 1, con vaciado -16- y taladro axial -17- iguales al -2-3-. La clavija es de tipo corriente y sus bornes -18-19- son cilíndricos, siendo uno de ellos el -18- de mayor sección que el otro -19-.

15. La base del enchufe de la figura 4 es similar a la de la figura 2, de la cual difiere en que las ranuras están substituídas por dos orificios circulares -20-21- cuyos bordes se prolongan en sendos casquillos metálicos de sección circular.

20. Como se deduce de la descripción hecha el acoplamiento de las clavijas en sus respectivas bases sólo es posible efectuarlo en una determinada posición, con lo cual una vez determinada la polaridad conveniente a un aparato eléctrico y conectados debidamente los conductores de la red en la base y la conexión del aparato en la clavija, no hay temor de invertir la polaridad en el interior del receptor eléctrico.

25. Se comprende que será independiente del objeto de la invención el material empleado en la construcción de los elementos que componen el enchufe, así como la forma y di-

31594



mensiones, tanto absolutas como relativas, de los mismos y en general, todo cuanto no afecte a su esencialidad.

- . -

N O T A

Se reivindica como objeto del presente modelo de utilidad:-

5. 1. Un enchufe eléctrico perfeccionado que se caracteriza esencialmente por estar constituido por un conjunto de dos piezas -clavija y base- las cuales presentan sus respectivos bornes de conexión de distinta sección o en posición asimétrica, complementariamente iguales en ambas piezas por lo que el acoplamiento de las mismas sólo puede realizarse en un único sentido, determinado previamente de acuerdo con el sentido que debe tener la corriente en el interior del receptor eléctrico a cuya conexión se destina.
10. 2. Un enchufe eléctrico perfeccionado.
15. La presente memoria consta de cuatro hojas foliadas, escritas por una sola cara.

Barcelona, a 11 de junio de 1952.

Arturo RIBA ROVIRA

p.a.



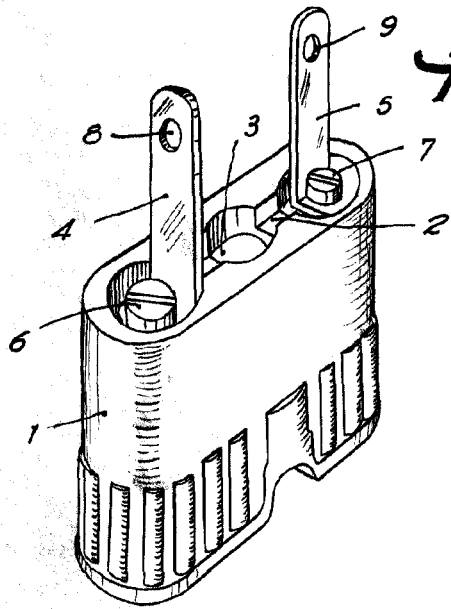
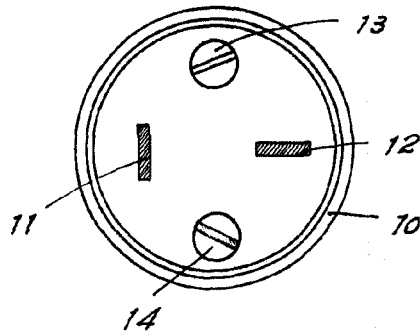


Fig. 1

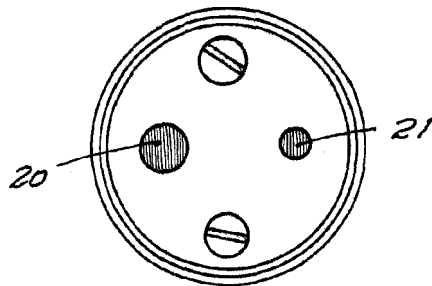
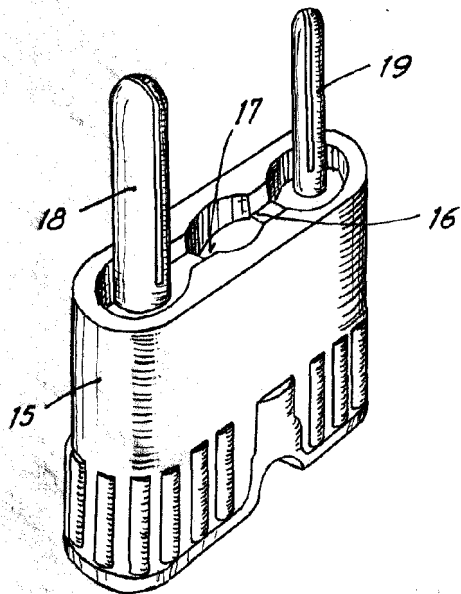
Fig. 2



84594

Fig. 3

Fig. 4



Barcelona, 11 Junio 1952
 Arturo Riba Rovira
 P. a.

