



M O D E L O  
D E  
U T I L I D A D

por "UN DISPOSITIVO ROTATORIO DE ILUSIÓN ÓPTICA PARA PROPAGANDA EN ESCAPARATES U OTRAS APLICACIONES", a favor de Don Buenaventura CERVELLO ARBOS, de nacionalidad española, residente en Barcelona, Pelayo 20

MEMORIA DESCRIPTIVA

El presente modelo de utilidad se refiere a un dispositivo rotatorio de ilusión óptica para propaganda en escaparates u otras aplicaciones.

5 Se caracteriza el modelo por comprender una base dotada de cualquier mecanismo motor, sea éste eléctrico o mecánico, el cual en su movimiento hace girar a un brazo radial, en el cual se halla vinculado un aro en posición inclinada, encontrándose insertado en el punto diametralmente opuesto a la citada vinculación otro aro igual con inclinación en sentido opuesto, resultando así que los diámetros de dichos aros relativos a un plano secante, que pasa por los puntos de vinculación, es una línea en zig zag.

10

El brazo radial se halla oculto bajo un plato circular fijo, con lo cual, al girar el brazo, no se percibe su rotación y en cambio se dá lugar a una rotación del punto de fijación del aro inferior que arrastra en su giro al superior, que, sin variar en nada su relación

15



mútua, dá la sensación de rodamiento de un aro sobre el otro por efecto de la presencia del plato fijo que, en realidad, es el que produce la sensación engañosa que dá lugar a la ilusión óptica.

5 Para facilitar la explicación se acompaña a la presente memoria una lámina de dibujos en la cual se há representado un caso de realización que se cita a título de ejemplo.

En el dibujo:

La fig. 1ª representa la vista en alzado del sistema que constituye el aparato, y

10 La fig. 2ª es una vista en perspectiva del aparato que se describe.

Consiste el modelo, en una caja base 1 que contiene un motor de cualquier clase, o recibe el movimiento del exterior, cuyo motor acciona al brazo radial 2 en cuya punta 3 se halla encajado el borde del aro interior 4 que resulta con su plano inclinado hacia arriba para presentar una espiga 5 en la cual encaja otro segundo aro 6 cuyo plano se halla inclinado en sentido opuesto al primero.

15 Debajo del primer aro se extiende un plato circular 7 fijo, para lo cual se halla montado sobre una espiga 7 unida al fondo de la caja 1; alrededor de esta espiga se encuentra el vástago tubular 8 del cual sale lateralmente el brazo radial 2 antes indicado. Este vástago tubular 8 es el eje giratorio del motor 9.

20 El conjunto del aparato se aprecia en perspectiva en la fig. 2ª, y en ella se puede concebir el movimiento ficticio de los dos aros al cambiar de posición relativa con respecto al plato fijo 7, dando la sensación de un rodamiento alabeado.

25 El modelo, dentro de su esencialidad, puede llevarse a la práctica en otras formas de realización que difieran en detalle de la indicada a título de ejemplo, a las que alcanzará igualmente la protección que se recaba. Podrá pues construirse en cualquier forma y tamaño con los medios y materiales mas adecuados, por quedar todo ello comprendido

30



dentro del espíritu de las reivindicaciones.

N O T A

Descritos el objeto y utilidad de la invención, lo que se declara como no divulgado ni practicado en España, comprende las reivindicaciones siguientes:

5 1ª.- Un dispositivo rotatorio de ilusión óptica propio para propa-  
 ganda en escaparates u otras aplicaciones, caracterizado esencialmen-  
 te por, estar constituido por un apoyo o base que comprende un motor  
 o electro motor, cuyo eje, preferentemente hueco, se halla unido a un  
 brazo radial que participa de la rotación de aquel, comprendiendo es-  
 10 te brazo una espiga terminal en relación con un aro que, en posición  
 inclinada, queda vinculado por su borde a dicha espiga, cuyo aro a su  
 vez presenta, en punto diametralmente opuesto al de su fijación, otra  
 espiga en la cual se inserta el borde <sup>de</sup> un segundo aro, cuyo plano que-  
 da inclinado en sentido inverso al del primero, participando este con-  
 15 junto de los dos aros acoplados, del movimiento de arrastre proporcio-  
 nado por el brazo radial.

2ª.- Un dispositivo, según la anterior reivindicación, en el que,  
 como complemento característico del sistema móvil existe un plato fi-  
 je unido a un vástago inmóvil que se halla acoplado a la caja cuyo  
 20 vástago, en una realización, puede pasar a lo largo del eje tubular  
 giratorio del motor.

3ª.- Un dispositivo rotatorio de ilusión óptica propio para pro-  
 paganda en escaparates u otras aplicaciones.

Según se describe y reivindica en la presente memoria que consta  
 de tres hojas foliadas y mecanografiadas por una sola cara y de una lá-  
 mina de dibujos.

Madrid, a catorce de Junio de mil novecientos cincuenta y dos.

Buenaventura CERVELLO ARBOS.

p.a.

P. P.

P.P.  
Madrid, Jaime Isern  
Mayo 1952

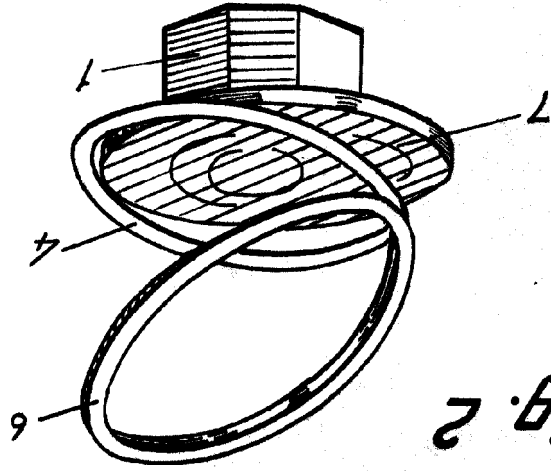


Fig. 2

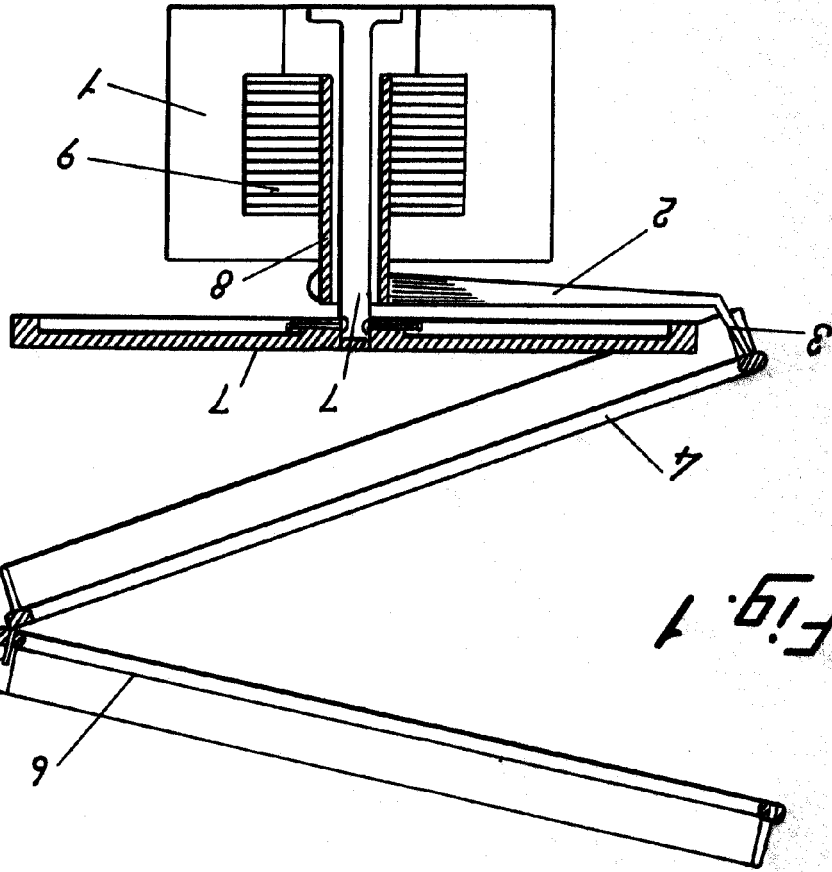


Fig. 1



Hoja unita

Dn. Buenaventura Lervillo Arbos

81564

13