

31562



31562

MEMORIA DESCRIPTIVA  
DE UNA PATENTE DE MODELO DE UTILIDAD, POR VEINTE AÑOS EN  
ESPANA, A FAVOR DE DON RICARDO BATALLA SERRET, DE NACIONA-  
LIDAD ESPAÑOLA, RESIDENTE EN BARCELONA, Muntaner, 307,

sobre:

"NUEVO ANUNCIO FLOTANTE"

\*\*\*\*\*

31569



La idea a que se refiere la presente invención, es total-  
mente nueva en España, no habiendo sido conocida ni explotada  
con anterioridad a la fecha de la presente solicitud.

El objeto de esta invención consiste en un anuncio flotante  
5 el cual se coloca en las playas y en lugares de esparcimiento pú-  
blico donde haya agua, ya que va colocado igual que una boya, y  
a la vez proporcionar a la publicidad un mayor auge en la forma  
y modalidad de anunciar los productos ó cualquier otra clase de  
propaganda, ya que por lo regular se suele colocar en sitios don-  
10 de afluye gran cantidad de personal.

Para mejor comprensión de la descripción que sigue, se ad-  
juntan dibujos, a los cuales se hace constante referencia a lo  
largo de la misma.

En el dibujo adjunto y a titulo de ejemplo se puede ver  
15 uno de los flotadores, el cual tiene la forma de una botella (6)  
en la cual van los anuncios o propaganda, dicha botella va suje-  
ta al flotador, mejor dicho al pie triangular (1), mediante un  
eje de sostén (4) yendo dispuesto en el extremo inferior un cabe-  
zal (2) del cual salen unos brazos (3) que unen dicho cabezal  
20 con el bastidor o pié triangular, y por último y en la parte in-  
ferior del bastidor se encuentran los flotadores (5).

Este flotador puede ser de formas distintas, como rectan-  
gular, cuadrado, redondo, etc.,, pudiendo igualmente variar el  
anuncio, que en lugar de estar situado en el centro, con los bra-  
25 zos que sujetan ó unen el cabezal y el bastidor, puede ser sim-  
plemente una tabla que se colocaria en uno de los pies del flo-  
tador.

Las ventajas de la presente invención, se deducen de lo  
anteriormente expuesto.

30 Si bien la forma de ejecución aquí descrita, no constituy-

31562



5 te  
ye aplicación preferente del presente invento, bien ha de enten-  
derse que la misma no queda en forma alguna limitada y que podrán  
introducirse modificaciones de forma y detalle, sin que por ello  
varie la esencia de la misma, la cual se reivindica en la siguien-

NOTA

En resumen; la presente patente de modelo de utilidad, re-  
caerá sobre las siguientes reivindicaciones:

10 1ª.-Nuevo anuncio flotante, caracterizado porque consta del  
anuncio propiamente dicho, en el cual va dispuesto, y en su parte  
inferior un eje sostén, el cual lleva en un extremo un cabezal  
del que salen unos brazos que forman un todo con el cabezal y el  
pié o bastidor del anuncio flotante, igualmente en el bastidor  
lleva dispuestos unos flotadores, colocados en la parte inferior  
15 del mismo.

2ª.-NUEVO ANUNCIO FLOTANTE.

Según se describe en la presente memoria, que consta de  
tres hojas escritas a máquina y dibujos.

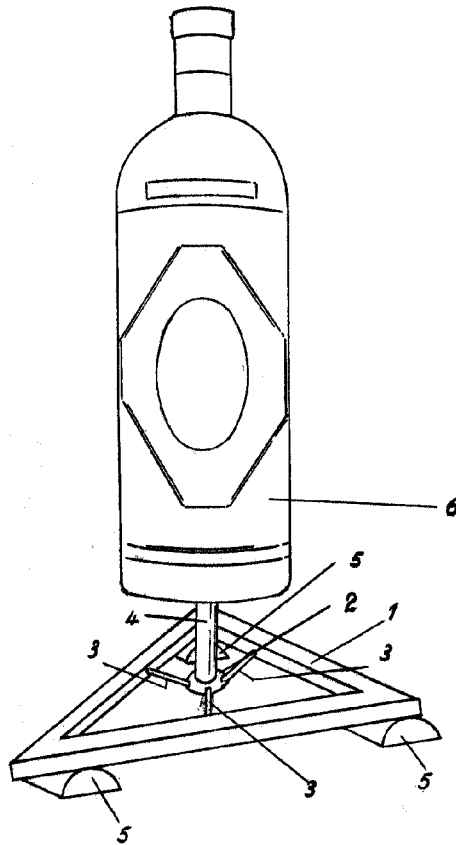
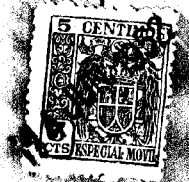
Madrid, 14 de junio de 1.952  
-FRANCISCO JAVIER PLAZA-

Plaza

D. Ricardo Batalla Serret.

hoja única

31582



ESCALA VARIABLE

Madrid 14 JUN 1952

Escala variable.