

31536



31536

MODELO DE UTILIDAD

por 20 años

por "UNA LAMINILLA ACRILICA, PERFECCIONADA, PARA EL TRATAMIENTO DE LA OCENA Y, EN GENERAL, DE LAS DEFICIENCIAS FISIOLÓGICAS DE LOS CORNETES NASALES", a favor de D. Enrique Belmonte Fernández, de nacionalidad española, domiciliado en Barcelona, Villarroel, 42, pral. 2ª.

=====

MEMORIA DESCRIPTIVA

El recurrente es concesionario del Modelo de utilidad nº 26.166, cuyo objeto es "Una laminilla acrílica para el tratamiento de la ocena y en general, las deficiencias fisiológicas de los cornetes nasales".

5. Sin que se alteren las características generales



que son objeto del anterior Modelo, el recurrente ha adicionado unas características nuevas y de su propia invención, para las que se solicita su propiedad y exclusiva explotación mediante la concesión del Modelo de utilidad a que se refiere la presente memoria descriptiva.

10. Se trata de que, en las laminillas (sean prismáticas o cilíndricas, con sus bases puntiagudas o romas) se prevé en su interior un cuerpo opaco, a fin de denunciar su situación exacta al proyectarse los Rayos X en el conducto nasal donde se halle. Huelga señalar la importancia que ello reviste, no sólo para colocar correctamente la laminilla, sino incluso para futuras comprobaciones.

15. Este cuerpo opaco, podrá ser cualquiera, metálico o no, pero siempre será longitudinal, Será asimismo variable, todo cuanto no altere, cambie o modifique la esencia de este Modelo.

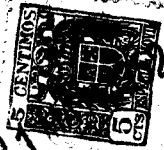
20. A título de ejemplo, se incluyen unos dibujos representando la laminilla -A- con su alma -B-, que es un alambre en la figura I, y una materia acrílica opaca en la figura II.

N O T A.

Se reivindica como objeto de este registro por Modelo de utilidad:

30. 1.- Una laminilla acrílica, perfeccionada, para el tratamiento de la oena y, en general, de las deficiencias fisiológicas de los cornetes nasales, cuyas características generales se ajustan a las del Modelo de utilidad nº 26.166, aportándose ahora la novedad de situar un alma opaca en la laminilla, que delate en cualquier momento la situación de la misma por la acción de los Rayos X.

31536



40. Sean cuales fueren las circunstancias que concu-
rran con la esencialidad del Modelo de utilidad defini-
do en la anterior reivindicación, cual objeto es:
2.- "UNA LAMINILLA ACRILICA, PERFECCIONADA, PARA EL TRA-
TAMIENTO DE LA OCENA Y, EN GENERAL, DE LAS DEFICIENCIAS
FISIOLOGICAS DE LOS CORNETES NASALES".

45. Consta la presente memoria de tres hojas foliadas,
mecanografiadas por una sola cara y del dibujo unido
a la misma.

Barcelona veintiuno de mayo de mil novecientos
cincuenta y dos.

P. A. de D. Enrique Belmonte Fernández,

L. DURÁN
P. P.

8153R

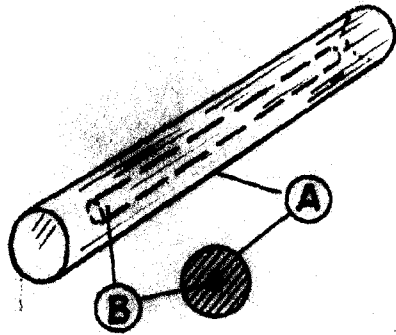


Fig. I

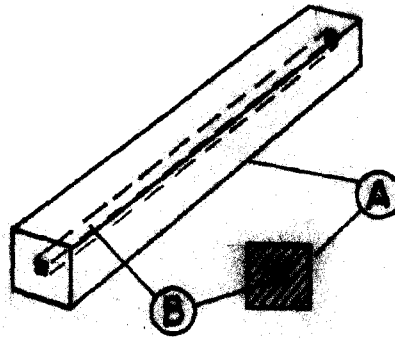


Fig. II

BARCELONA 21 MAY 1952

ESCALA VARIABLE