

31531



31531

PATENTE

DE

MODELO DE UTILIDAD

por 20 años

a favor de Don Abramino SCIAMMA

de nacionalidad italiana

residente en Barcelona, calle Hurtado 15-17

por:

"UN COLGANTE DE BISUTERIA"

MEMORIA DESCRIPTIVA

N O T A

REIVINDICACIONES

Se reivindica como objeto de la presente Patente de Modelo de Utilidad:

5. 1ª.- Un colgante de bisuteria, que adopta la forma de una máquina fotográfica moderna de tamaño reducido, compuesta por dos piezas, una anterior y otra posterior, caracterizado por disponerse en el fondo de la pieza posterior un plato giratorio que sobresale en parte del cuerpo del colgante, en cuyo plato se dispone un disco de material transparente que lleva grafiadas dos, tres, cuatro o más miniaturas fotográficas di-
- 10.



ferentes, las cuales son visibles una a una, a través de una lente montada en el cuerpo cilíndrico sobresaliente de la pieza anterior que representa el objetivo de la máquina, penetrando la luz para la mejor visión de las miniaturas a través de

5. un disco lenticular fijado en un orificio que presenta la pieza posterior en coincidencia axial con el supuesto objetivo.

2ª.- Un colgante de bisutería según la anterior reivindicación, caracterizado por disponerse en la pieza posterior una palanca provista de un muelle presionador, para la retención del plato portadisco, en debida posición para la observación correlativa de las miniaturas fotográficas, para lo cual la periferia del indicado plato presenta, además de un grafiado o fileteado para su manipulación unas muescas en las que se introduce un nervio sobresaliente de la mencionada palanca

10. de retención.

15.

3ª.- Un colgante de bisutería de acuerdo con las anteriores reivindicaciones, caracterizado porque las dos piezas que componen el colgante, irán unidas mediante un pegamento adecuado, o bien acopladas en forma libre, al objeto de poderlo

20. abrir para el intercambio del disco de miniaturas fotográficas alojado en el plato giratorio portadiscos.

4ª.- UN COLGANTE DE BISUTERIA.

Sean cuales fueren las circunstancias que concurren con la esencialidad propia de la misma.

Consta la presente Memoria descriptiva de dos páginas foliadas y mecanografiadas por una sólo cara.

Barcelona, 7 de Junio de 1952

P. A.





31531

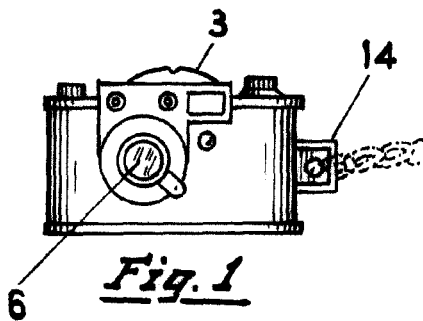


Fig. 1

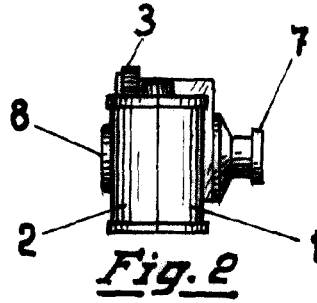


Fig. 2

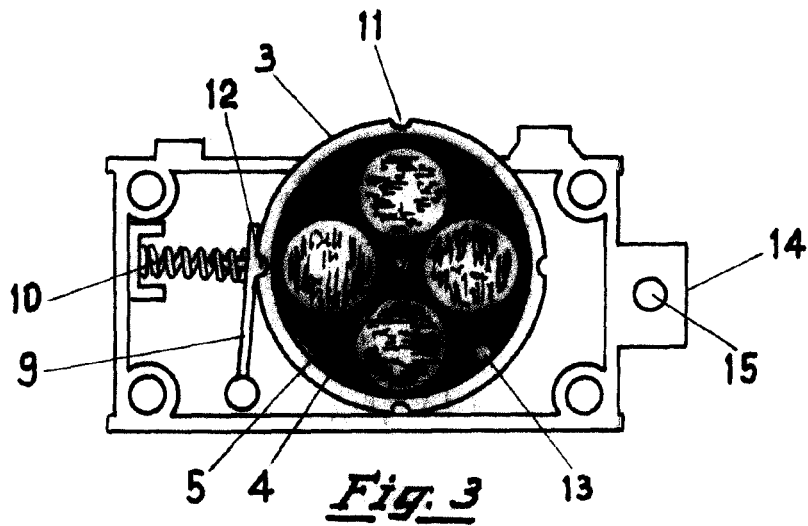


Fig. 3

Barcelona 7 de junio de 1952

F. A.

Escala variable