

31530



REGISTRO
DE
UN MODELO DE UTILIDAD

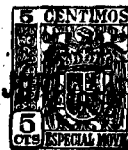
por: "Un secador de firmas con repuesto de papel secante" -
a favor de Don Ramón OJAS ESTAPÉ, de nacionalidad española,
domiciliado en BARCELONA, Aragón, nº 285, 3º.

- - - - -

MEMORIA DESCRIPTIVA

La presente memoria descriptiva se refiere a la solici-
tud de registro de un modelo de utilidad constituido por un
secador de firmas que presenta la particularidad de ser em-
pleable en toda su periferia recubierta de papel secante y
5 esta provisto de un repuesto del mismo que permite el man-
tenimiento en buenas condiciones de las superficies secan-
tes.

Está constituido esencialmente el secador de firmas
que se registra como modelo de utilidad, por un arrollamien-
to de una larga tira de papel secante efectuado sobre una
10 armazón hueca formada por dos cuerpos laminares arqueados



prácticamente de anchura igual a la de la citada tira, dispuestos, en oposición de curvatura y reunidos por sus bordes extremos por piezas angulares de acoplamiento que mantienen la configuración de un vano oblongo de tal armazón, que permite el asiento del secador, dando, no obstante, a éste una ligera flexibilidad que permite la perfecta aplicación de la parte de la tira de papel secante que queda en él periféricamente visible, al escrito que deba ser secado.

Como es natural, podrán ser variables manteniendo, no obstante, la disposición esencial que acaba de definirse, las formas y las dimensiones que se den a los secadores fabricados de acuerdo con el modelo en cada caso particular de ejecución del mismo por lo cual ha de considerarse tan solo como un ejemplo, dado con el casi exclusivo fin de demostrar cual es tal disposición esencial, el secador que está representado en el dibujo adjunto.

Como puede apreciarse perfectamente en el dibujo, el secador se compone de la armazón hueca constituida por dos piezas laminaras 1 y 2 de cartón, fibra, materia plástica metal u otro material de suficiente grado de flexibilidad para dejarse arquear y de la necesaria rigidez para mantenerse en la posición que le obliga a mantener el hecho de estar ajustadas tales piezas por sus extremos a las piezas angulares 3 y 4 de un material rígido o endurecido. El acoplamiento de tales elementos, constituyentes de la armazón del utensilio, se mantiene gracias al arrollamiento formado sobre el mismo con la tira de papel secante 5 que a cada



pase por las partes laterales correspondientes a la situación de las referidas piezas angulares podrá ser provista, con preferencia al formarse tal arrollamiento, de una línea de adhesión de las dos capas directamente superpuestas, lo cual permitirá ir manteniendo la superficie secante en buenas condiciones con solo ir retirando por capas las porciones del papel secante ya inutilizables situadas entre tales líneas de adhesión.

La fijación del papel secante podrá hacerse también mediante el empleo de órganos o medios adecuados de prensión que sujeten a dicho papel ya sea solamente por el extremo final externo del arrollamiento con él formado, ya sea por dos o más partes de tal arrollamiento o a modo de cinchos.

Como es natural, podrán ser variables los materiales empleados en la constitución de las diferentes partes de los secadores fabricados de acuerdo con el modelo, el número de vueltas del arrollamiento de papel secante y cuantas circunstancias, semejantemente secundarias, accesorias o accidentales respecto a la constitución esencial del modelo puedan variar sin causar alteración de la misma y en consecuencia de la eficiencia del registro.

N O T A

Por el registro de modelo de utilidad a que se refiere la presente memoria descriptiva se REIVINDICA la propiedad y la explotación exclusiva de:

1.- Un secador de firmas con repuesto de papel secante esencialmente caracterizado por el hecho de estar constituido

31530



- 4 -

por un arrollamiento de una larga tira de papel secante efectuado sobre una armazón hueca formada por dos cuerpos laminares arqueados, prácticamente de anchura igual a la de la citada tira, dispuestos, en oposición de curvatura y reunidos por sus bordes extremos por piezas angulares de acoplamiento que mantienen la configuración de un vano oblongo de tal armazón que permite el asiento del secador dando, no obstante, a este una ligera flexibilidad que permita la perfecta aplicación de la parte de la tira de papel secante que quede en él periféricamente visible, al escrito que deba ser secado.

2.- La propiedad y la explotación exclusiva del objeto del registro, sean cuales fueran las circunstancias que concurren con su esencialidad definida en la anterior reivindicación, cual objeto es:

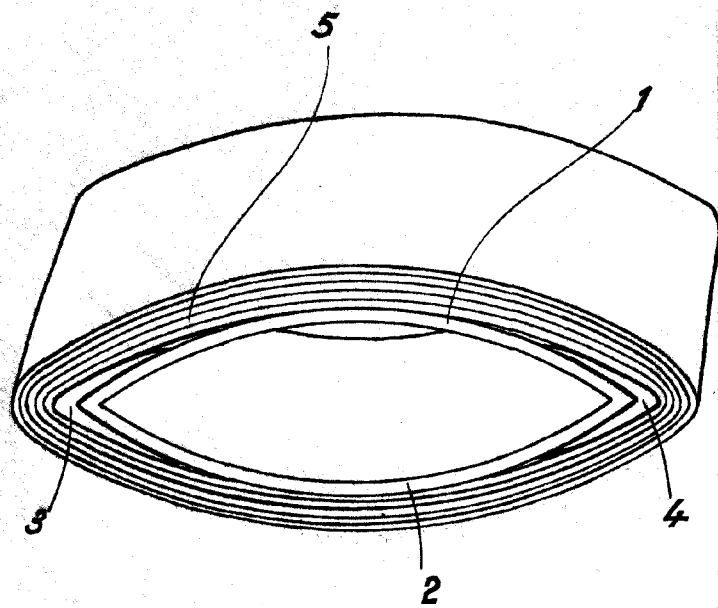
"Un secador de firmas con repuesto de papel secante".

Consta la presente memoria de cuatro hojas foliadas, escritas por una sola cara.

Barcelona, 7 de Junio de 1952.

P. p. de: Don Ramón COMAS ESTAPÉ,

311530



ESCALA VARIABLE
Barcelona 7 JUN. 1952

A handwritten signature in cursive script, appearing to be the initials 'R. Comas'.