

mc/

31527



MODELO DE UTILIDAD

=====

a favor de

CAPSULAS LEACH ALSINA, S.A. - de nacionalidad española -
domiciliada en Av. de Roma, 123 - BARCELONA,

por:

"Utensilio para aplicar cápsulas metálicas para embotellado"

====:oOo:=====

Descripción

El presente modelo de utilidad tiene por objeto un utensilio destinado a aplicar sobre el cuello de las botellas las cápsulas metálicas empleadas usualmente en el embotellado de vinos o de otros productos. Este utensilio es



1527

especialmente apropiado para aplicar las cápsulas metálicas rizadas que constituyen el objeto del modelo de utilidad nº 19.004 propiedad de la misma solicitante, las cuales están constituidas por una hoja o lámina delgada de aluminio o de otro metal o aleación apropiada, moldeada formando un fondo o círculo central sensiblemente plano y un cuerpo tubular o ligeramente cónico, que presenta en toda su superficie una serie de pequeños pliegues u ondulaciones que se extienden desde el borde inferior hasta el círculo central.

Este utensilio, que puede ser accionado a mano o a máquina, permite ajustar fuertemente la cápsula al gollete de la botella, aplastando sus pliegues y adaptándola al perfil del gollete. Consiste esencialmente en un cilindro hueco, de metal o de otro material, en cuyo interior va dispuesto transversalmente un anillo de caucho cuyo diámetro interior es ligeramente inferior al del cuello de la botella y que exteriormente se ajusta a la pared interior del cilindro.

Después de colocar la cápsula cubriendo la boca de la botella, se aplica el utensilio de modo que el cuello de la botella penetre en el interior del cilindro, y se empuja el utensilio con cierta fuerza, con lo que el anillo de goma interior se ve obligado a rodar entre la pared interior del cilindro y el cuello de la botella, descendiendo a lo largo de la botella y ascendiendo en el interior del cilindro. Este movimiento del anillo de goma sobre la cápsula hace que ésta quede completamente ajustada al cuello de la botella, repitiéndose la acción del anillo de goma en sentido inverso al retirar el utensilio; bastando un solo movimiento de descenso y ascenso del utensilio sobre el cue-



llo de la botella, para que la cápsula quede aplicada de manera segura.

5

En el plano adjunto se representa un ejemplo de construcción del utensilio para aplicar cápsulas metálicas para embotellado, objeto del presente modelo de utilidad.

La figura 1, representa el utensilio, parte en sección, dispuesto para aplicar una cápsula al cuello de una botella.

10

La figura 2, representa el mismo utensilio durante su empleo.

15

Este utensilio consiste en un cilindro hueco -1-, de metal, de material sintético o de otra clase, en cuyo interior vá dispuesto en posición transversal un anillo -2- de caucho que se ajusta contra la pared interior del cilindro -1- y cuyo diámetro interior es ligeramente menor que el diámetro del gollete -6- de las botellas a los que se han de aplicar las cápsulas. Con objeto de que el anillo -2- no pueda caer del interior del cilindro -1-, sobre la boca del mismo se ajusta una tapa anular -3-, de caucho u otro material, que forma así un pequeño reborde -4- de retención del anillo -2-.

20

25

El manejo de este utensilio es sumamente sencillo. Una vez colocada la cápsula -5- cubriendo el gollete -6- de la botella -7-, se aplica sobre ella el utensilio de modo que el gollete -6- penetre a través de la abertura -8- de la tapa anular -3- y se encaje en el anillo de caucho -2-. Ejerciendo entonces una cierta presión de arriba hacia abajo sobre el utensilio, el anillo de caucho -2- se vé obligado a rodar girando alrededor de su círculo medio, descendiendo a lo largo del cuello de la botella y ascendiendo en el interior del cilindro -1- por efecto de su rozamiento.

30



5 con la superficie interior de este cilindro y con el gollete -6- de la botella, sobre el cual se ajusta perfectamente gracias a su propia elasticidad. Esta rodadura del anillo -2- sobre el cuello de la botella aplasta los pliegues de la cápsula -5- y la aprieta fuertemente adaptándola al perfil del gollete -6-.

10 Cuando el anillo de caucho -2- ha llegado al borde inferior de la cápsula -5-, se impulsa el utensilio hacia arriba para retirarlo, con lo que se comunica al anillo -2- un nuevo movimiento de rodadura en sentido contrario al anterior, que asegura la adaptación de la cápsula -5- sobre el gollete.

15 Con objeto de aumentar el rozamiento entre el anillo de caucho -2- y la superficie interior del cilindro -1- y asegurar así la rodadura del anillo, dicha superficie interior del cilindro -1- se hace preferiblemente rugosa o estriada, practicando por ejemplo en ella una serie de ranuras paralelas -9-.

20 Este utensilio puede hacerse doble, es decir, puede disponerse un anillo -2- con la correspondiente tapa anular -3- en cada extremo del cilindro -1-, pero haciendo el diámetro interior del anillo -2- y de la abertura -8- de la tapa de uno de los extremos del cilindro -1- mayores que los del otro extremo, lo que permite emplear una u otra
25 de las dos bocas del utensilio en correspondencia con dos tamaños distintos de botellas.

30 El accionamiento de este utensilio puede efectuarse sencillamente a mano, o bien, acoplándolo a una máquina apropiada que le comunique el movimiento de descenso y de ascenso.

31527



952

N O T A

=====

Se reivindica como objeto de este registro de modelo de utilidad:

5 1) Utensilio para aplicar cápsulas metálicas para embotellado, especialmente cápsulas metálicas rizadas, que consiste en un cilindro hueco de metal u otro material, en cuyo interior vá dispuesto en posición transversal un anillo de caucho que se ajusta contra la pared interior del cilindro y cuyo diámetro interior es ligeramente menor que el
10 diámetro del gollete de la botella.

2) Utensilio según la reivindicación anterior, caracterizado porque sobre la boca del cilindro ajusta una tapa anular, de caucho u otro material, cuya abertura es algo mayor que el diámetro interior del anillo de caucho,
15 formando así como un reborde que retiene el anillo en el interior del cilindro.

3) Utensilio según las reivindicaciones anteriores caracterizado porque la superficie interior del cilindro se hace rugosa o estriada para aumentar su rozamiento con el anillo de caucho.
20

4) Utensilio según las reivindicaciones anteriores, caracterizado por ser doble, presentando cada uno de los extremos del cilindro un anillo de caucho y una tapa anular de dimensiones correspondiente a dos tamaños distintos de golletes de botellas.
25

5) Utensilio para aplicar cápsulas metálicas para embotellado.

Esta memoria consta de seis páginas, escritas por una sola cara.

B A R C E -

-315⁹⁷
-6-

6 JUN



LONA, a seis de Junio de mil novecientos cincuenta y dos.

P. A.

JOSÉ M. EOLIBAR
P. H.

A large, stylized handwritten signature in black ink, appearing to be "Jose M. Eolibar".

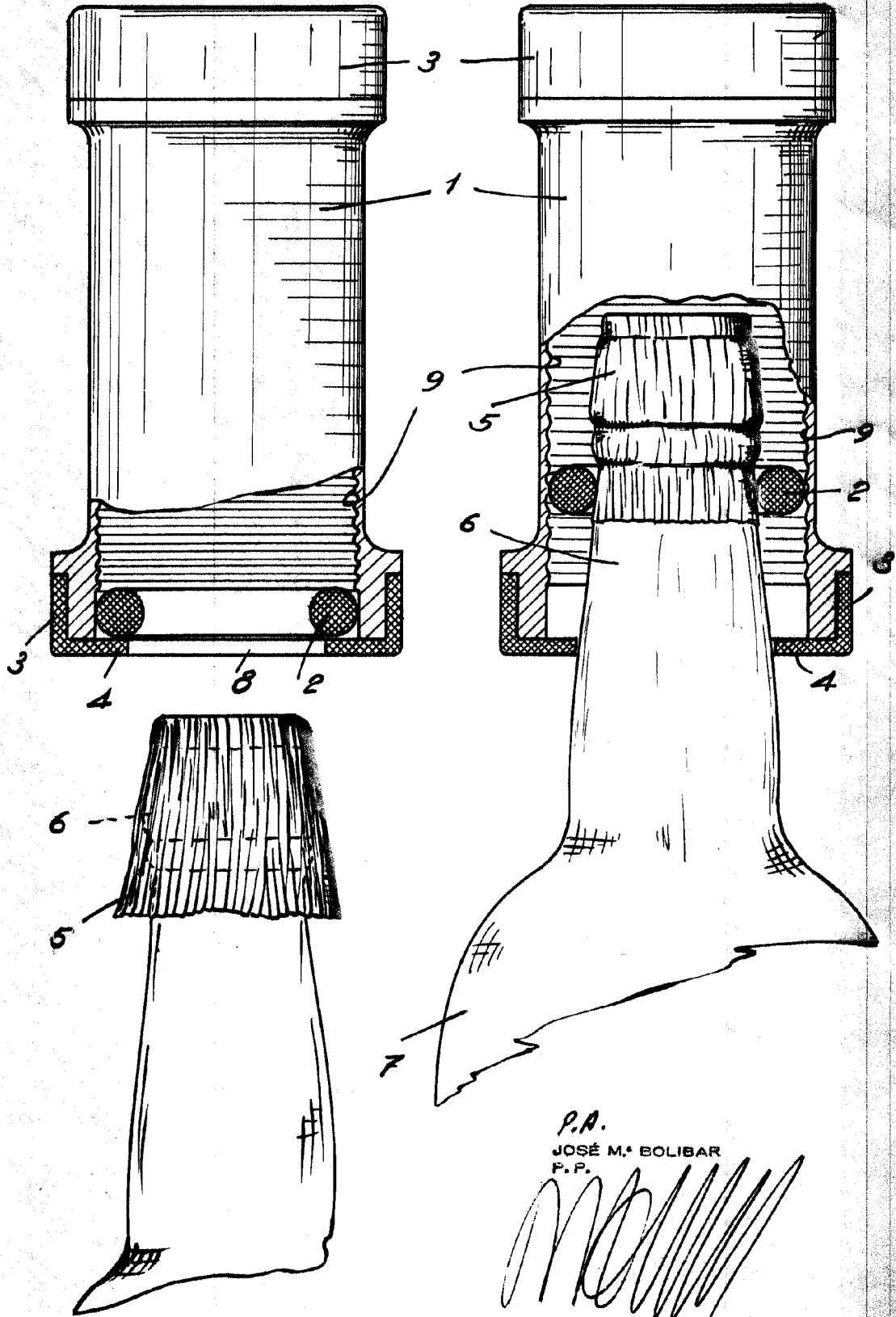
6 JUN 1957



31597

FIG. 1

FIG. 2



P.A.
JOSÉ M. BOLIBAR
P.P.