

31517



22/.

11.

Memoria Descriptiva

para

un modelo de utilidad,
por veinte años en España,

a favor de

la firma Flicco, S.R.C. (sociedad
española)

residente en

Madrid, Mesonero Romanos n^o 5,

por:

" SIGA DE ESPALDO BASCULANTE "

• • • • •



El presente modelo de utilidad se refiere a una silla de respaldo basculante, por cuyo empleo se evita la rigidez constante del cuerpo del que se utilice y es sensible a cualquier movimiento o presión del mismo, sin que en ningún momento deje de prestar la debida sujeción; además, el mecanismo es de gran sencillez, de modo que se evitan las averías desagradables y costosas.

La disposición basculante consiste en que el respaldo, sea de silla o sillón, va unido a una armadura, usualmente tubular, formada por un rectángulo en el que los lados largos están doblados de modo apropiado para armar el respaldo y formar la pieza basculante y los pequeños ligeramente curvados. La parte de esa armadura que hace de sistema basculante, va unida al asiento por un eje, montado en orejas solidarias de él y colocado en su parte posterior, completándose la unión del asiento por un muelle colocado delante del eje y entre la parte inferior del asiento y la palanca basculante, trabajando dicho muelle a la compresión.

Tal disposición puede aplicarse lo mismo si el asiento es fijo a las patas que si va montado giratorio, de forma conocida, como es por medio de un tornillo vertical.

Además, la armadura fabricada usualmente a base de tubo de cualquier metal apropiado, como hierro, acero o aluminio, o de madera puede tener la forma que se estime oportuno y soportar el respaldo de una silla o sillón y en este caso los correspondientes apoya-brazos.

En esta idea, las adjuntas figuras corresponden a una



81517 - 2 - 11 JUL

forma de ejecución, sin carácter alguno limitativo, que se presentan a título de ejemplo de realización, para concretar cuanto se dice en esta memoria descriptiva.

5 La fig. 1 representa la vista de conjunto, por su parte anterior y un costado, de una silla basculante establecida de acuerdo con el presente modelo.

La fig. 2, de modo análogo, se refiere a la vista por su parte anterior, proyectada sobre un plano vertical paralelo al eje de basculamiento.

10 La fig. 3 corresponde a la proyección, también en alzado sobre un plano perpendicular a dicho eje, de la silla en su posición normal.

7 La fig. 4, de modo análogo, se refiere a la misma proyección, cuando el respaldo basculante ocupa la posición más retrasada.
15

Con referencia a dichas figuras y a los números que sobre ellas designan las partes esenciales, a los fines de esta memoria, de las sillas y sillón representados, la descripción de los mismos es como sigue:

20 En el asiento 1 (que como es corriente va soportado por las patas 2, por intermedio del tornillo 3, que permite dar a aquel la altura que se desee) están montadas las orejas 4, que soportan el eje 5, alrededor del cual bascula la armadura 6, del respaldo 7.

25 Esa armadura 6 está impulsada a su posición más adelantada por el muelle 8, que por un extremo está unido al asiento 1 y por el otro empuja hacia abajo al extremo 9 de la armadura. La posición más retrasada del respaldo 7, corresponde a la máxima compresión del muelle 8.

Los muelles indicados pueden ser reemplazados por cual-

F 3 1 5 1 7

- 3 -



quier elemento elástico apropiado como tacos, tiras de goma, o flejes de acero.

N O T A

El presente modelo de utilidad comprende las siguientes reivindicaciones:

1.- Silla de respaldo basculante, caracterizada porque el respaldo va unido a una armadura, usualmente tabular, en forma de rectángulo, en el que los lados mayores están doblados de modo apropiado para armar dicho respaldo y formar, en su parte inferior, la pieza o palanca basculante, la cual está unida al asiento por un eje, montado en orejetas solidarias de aquel, cuyo eje está emplazado en la parte posterior del asiento y completándose la unión del asiento a tal palanca por un muelle (o elemento elástico apropiado) colocado delante del eje de basculamiento para trabajar a la compresión.

2.- " Silla de respaldo basculante ".

Según se describe y reivindica en la presente memoria descriptiva y se ilustra con los planos reglamentarios que a la misma se acompañan.

Consta esta memoria de tres hojas foliadas y escritas a máquina por una sola de sus caras.

Madrid, a 11 de Junio de 1958.

GUILLERMO ROER

[Handwritten signature]

FIG-1

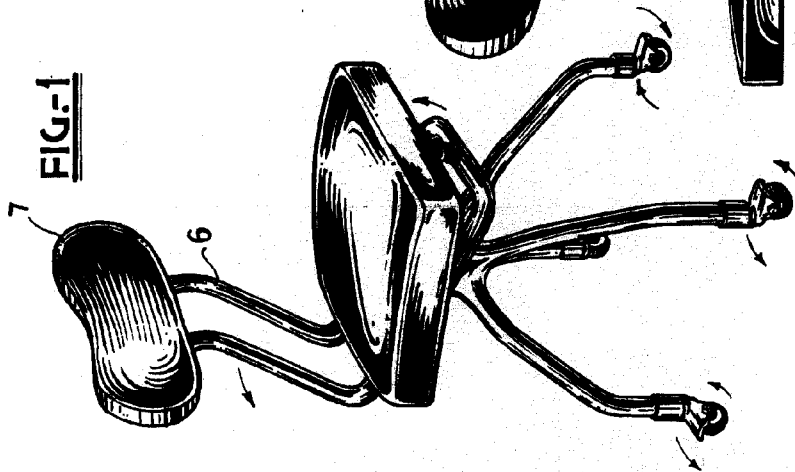


FIG-1

FIG-3

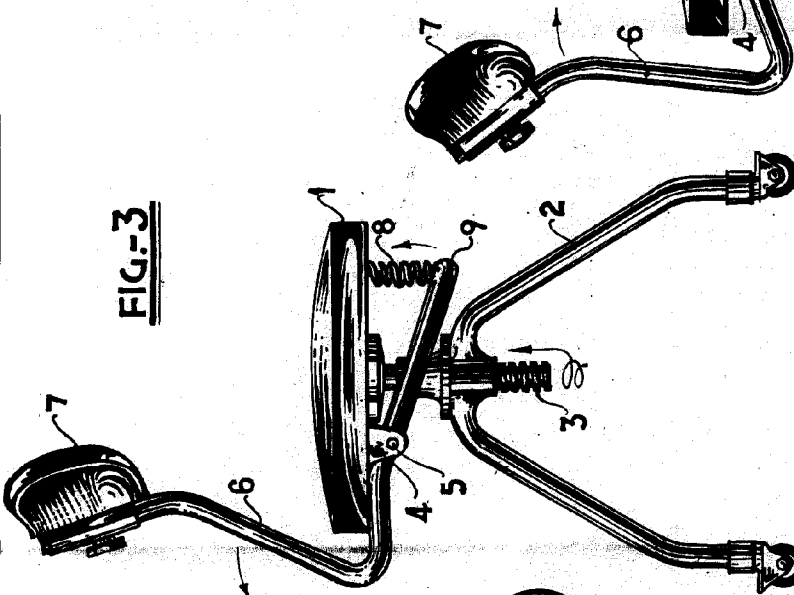


FIG-3

FIG-2

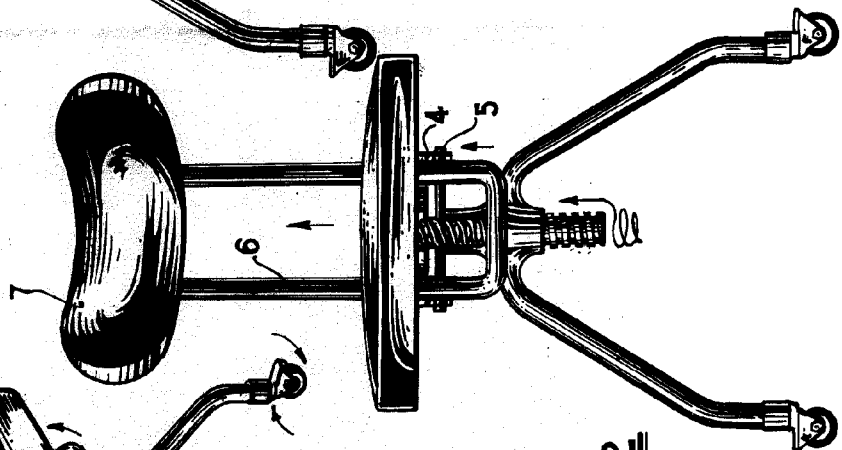


FIG-2

FIG-4

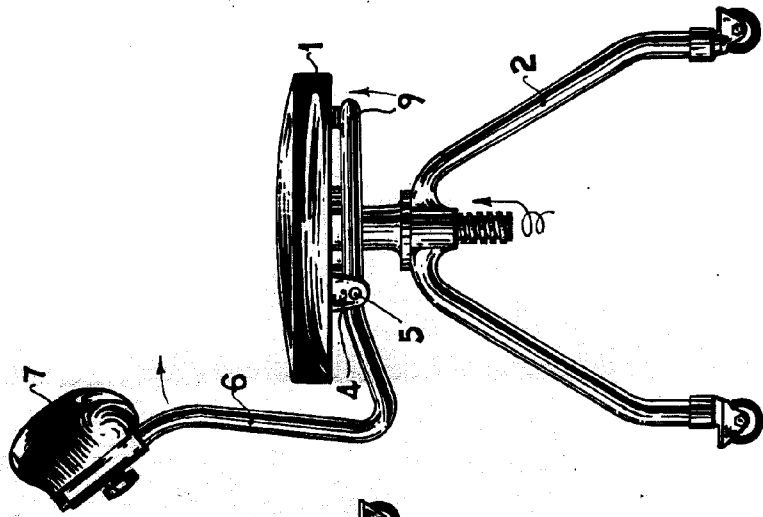


FIG-4

