

31501



31501

PATENTE

DE

MODELO DE UTILIDAD

por 20 años

a favor de la firma LA METALURGICA ESPAÑOLA, S.A."
de nacionalidad española
residente en Barcelona, calle de Numancia, 33-49
por:

"ENVASE PROVISTO DE ELEMENTO MAGNETICO PARA LA
EXTRACCION COMODA Y FACIL DE PEQUEÑOS ARTICULOS
METALICOS CONTENIDOS EN AQUEL"

MEMORIA DESCRIPTIVA

La presente Patente de Modelo de Utilidad, tiene por objeto amparar a favor del recurrente la práctica y explotación en exclusiva para España y sus posesiones, de un envase que permite la cómoda y fácil extracción de pequeños artículos

5. de hierro, acero, níquel o cobalto contenidos en el mismo, mediante un elemento magnetico adecuado.

Este envase, tiene la ventaja, en relación con las demás realizaciones conocidas, de que la extracción del artículo envasado se realiza automáticamente mediante la simple acción de

10. abrir la tapa del envase o bien la de tirar de un elemento deslizante que, a modo de doble tapa, se halla dispuesto en el interior del mismo.

A continuación pasa a describirse a titulo de ejemplo



con caracter no limitativo unos caso practicos de realizacion de envases contruidos de acuerdo con la invencion. Para facilitar la interpretacion de la presente descripcion, se acompaña de una hoja de dibujos en la que:

5. Fig. 1, representa un fragmento de envase provisto de tapa corredera y del elemento magnético que caracteriza la invención,

Fig. 2, es un fragmento de envase dotado del mismo elemento magnético, la apertura de cuya tapa se efectúa en forma giratoria;

10. Fig. 3, es otro fragmento de envase, análogo al de la Fig. 1 en el cual el elemento portaimán, tambien corredero, se halla dispuesto a modo de doble tapa en el interior del envase.

Fig. 4, representa una vista en seccion de un fragmento de envase en el cual los articulos contenidos en el mismo se hallan depositados sobre un dispositivo extensible que neutraliza el peso de los mismos,

15. Fig. 5, es otra vista fragmentada de un envase conforme al procedimiento en la que el elemento magnético está constituido por un electroimán, y

20. Fig. 6, representa esquemáticamente y en seccion un detalle del envase de la figura 3 mostrando la abertura para paso del elemento magnético.

El envase o recipiente objeto de la invencion se caracteriza por presentar en su interior un imán o electroimán, desplazable a voluntad, el cual crea un campo magnético móvil que, al ser sacada del interior de dicho envase, arrastra consigo, uno a uno, cualquier artículo contenido en él, cuyo material y peso sean adecuados para ser atraidos por las corrientes electromagnéticas del citado imán o electroimán.

30. Para la aplicacion práctica del objeto de la invencion se dispone un envase (1) fabricado con poliestireno, baquelita o cualquier otro material electroaislante cuya forma y dimensiones estén en correspondencia con la figura y tamaño de los articulos



que deba contener. Preferentemente la tapa (2) de este envase es corredera -Fig. 1 - y en su cara interior lleva incrustado o adherido, por soldadura o mediante cualquier pegamento adecuado, un imán (3) de fuerza suficiente para atraer y retener uno de los artículos contenidos en el envase que nos ocupa.

5. Con igual efecto, el mismo envase, en vez de tapa corredera, está dotado, Fig. 2, de una tapa articulada (4) la cual, al girar alrededor de su eje (5), arrastra consigo el imán (3) y, con él, de igual modo que en el ejemplo anterior, uno de los artículos contenidos en el envase.

10. Dentro del espíritu de la invención, se prevé igualmente la realización de un envase - Fig. 3 - en el cual, por estar destinado a contener o conservar artículos que interesan o se prefiere no dejar al descubierto, la tapa corredera (6) portadora del imán (3), es en realidad, una doble tapa que permanece normalmente encerrada dentro del envase cubierta por la tapa real (7), la cual, por otra parte, es, potestativamente separable del resto de dicho envase (1) para poder proceder a la limpieza o a la carga del mismo. Como se deduce, al tirar de la tapa corredera (6) el imán (3) vinculado a la misma extraerá consigo al artículo adherido a él por magnetismo, en tanto que el resto del contenido permanecerá cubierto por la subsistencia de la tapa real (7).

15. Sean cual fuere la forma de realización del envase descrito objeto de la invención, la acción magnética del imán (3) - Fig. 4- se halla potestativamente favorecida por la expansión de un resorte helicoidal (8) u otro órgano afín, afianzando al fondo (9) del envase cuya misión es la de compensar con su efecto el peso de los artículos (10) depositados sobre un soporte móvil (11) a propósito.

20. La misma forma de realización es aplicable sin salirse del marco de la invención, a los envases o recipientes que, con fines



comerciales u otros, esten destinados a permanecer fijos en la pared o sobre un mueble cualquiera. En este caso, Fig. 5, - el imán (3) está sustituido facultativamente por un electroimán (12) cuya conversión en imán se consigue, como es sabido, mediante su conexión a una corriente eléctrica.

5.

Como es lógico, los envases en los que el imán (3) sobresale del plano de la tapa corredera (13) - Fig. 6, estarán provistos de una escotadura (14) o abertura adecuada para permitir el paso del imán (3) y la extracción del artículo (15) adherido al mismo.

10.

Evidentemente, los artículos metálicos envasados estarán desprovistos de toda envoltura aislante que pueda oponerse a la atracción ejercida por el imán (3), pero si que podrán estar envueltos en delgadas cubiertas que los proteja contra el roce o los agentes atmosféricos, las cuales serán de material dieléctrico a fin de que sea mal conductor y, al mismo tiempo, permita ejercer la atracción magnética a través de él.

15.

Inversamente, mediante el uso de envolturas de adecuada conductividad, es factible la extracción de artículos fabricados con material no apto para ser atraído por magnetismo, siendo en tal caso atraído el objeto por la naturaleza de la envoltura y no por la del artículo envuelto con la misma.

20.

Quedando bien atendido que lo fundamental en la presente invención consiste en utilizar la fuerza electromagnética para extraer de los envases los artículos, metálicos o no, contenidos en su interior, es obvio que la forma, dimensiones y color de dichos envases podrán variar ilimitadamente, sin salirse del marco de la invención.

25.

Dentro de los límites habituales en los envases manuales, los realizados conforme a la invención podrán ser de tamaño y forma adecuados para contener hojas de afeitar con o sin envoltorio agujas, o cualquier otro artículo que por su peso y tamaño

30.



y forma adecuados para contener hojas de afeitar con o sin envoltorio-agujas, o cualquier otro artículo que por su peso y tamaño se presten a ser extraído mediante el elemento magnético de que va dotado el envase objeto de la invención.

5. En general, en la realización práctica de los envases descritos será variable, sin salirse del marco de la invención todo cuanto no se oponga, altere o modifique su propia esencialidad.

N O T A

10. REIVINDICACIONES

Se reivindica como objeto de la presente Patente de Modelo de Utilidad:

15. 1ª.- Envase provisto de elemento magnético para la extracción cómoda y fácil de pequeños artículos metálicos contenidos en aquél, que consiste esencialmente en un recipiente de forma y dimensiones adecuadas, en el interior del cual figura un imán o electroimán, que se dispone de preferencia en la cara interna de la tapa del envase, fabricado éste a base de un material anti-magnético adecuado, teniendo la misión el referido imán o electroimán a atraer los pequeños objetos metálicos alojados en dicho envase, los cuales son extraídos de este último en la fase de la apertura de aquél, y separados del resto del contenido por la acción del imán o electroimán.

25. 2ª.- Envase provisto de elemento magnético para la extracción cómoda y fácil de pequeños artículos metálicos contenidos en aquél, según la reivindicación anterior, que se caracteriza por el hecho de que el imán o electroimán se halla fijado en la superficie interior de la tapa, que es corredera o giratoria articulada, quedando previsto el disponer en el primer caso una escotadura en una de las paredes laterales del envase que permita la salida del imán o electroimán y de los objetos al mismo adheridos, colocándose potestativamente una segunda tapa sobre la que



es corredera a los fines de proteger el resto del contenido del que se han separado algunas de sus piezas por medio del elemento magnético.

5. 3ª.- Envase provisto de elemento magnético para la extracción cómoda y fácil de pequeños artículos metálicos contenidos en aquel según las reivindicaciones 1ª y 2ª, que se caracteriza por el hecho de que los pequeños objetos metálicos están totalmente descubiertos o bien poseen una fina envoltura aislante que, al propio tiempo que los protege del roce y de la acción exterior, no impide la atracción producida por el magnetismo.

15. 4ª.- Envase provisto de elemento magnético para la extracción cómoda y fácil de pequeños artículos metálicos contenidos en aquél, según las reivindicaciones 1ª a 3ª, que se caracteriza por el hecho de que los objetos de material no magnética pueden ser atraídos por el elemento magnético gracias a la disposición alrededor de ellos de envolturas metálicas magnéticas adecuadas para acusar la atracción.

20. 5ª.- Envase provisto de elemento magnético para la extracción cómoda y fácil de pequeños artículos metálicos contenidos en aquél, según las reivindicaciones 1ª a 4ª, que se caracteriza por el hecho de que los pequeños objetos contenidos en el envase quedan depositados sobre plataformas desplazables por acción de resortes apropiados, los cuales actúan para neutralizar el peso de dichos objetos y mantenerlos siempre a la distancia adecuada del imán o electroimán a fin de que puedan ser atraídos por este último.

25. 6ª.- "ENVASE PROVISTO DE ELEMENTO MAGNETICO PARA LA EXTRACCION COMODA Y FACIL DE PEQUEÑOS ARTICULOS METALICOS CONTENIDOS EN AQUEL".

Sean cuales fueren las circunstancias que concurren con la esencialidad propia de la misma.

Consta la presente Memoria descriptiva de seis paginas foliadas y mecanografias por una sola cara y ca acompañada de

31501

NOV



una hoja de dibujos aclarativos.

Barcelona, 17 de Noviembre de 1951.

P. A.

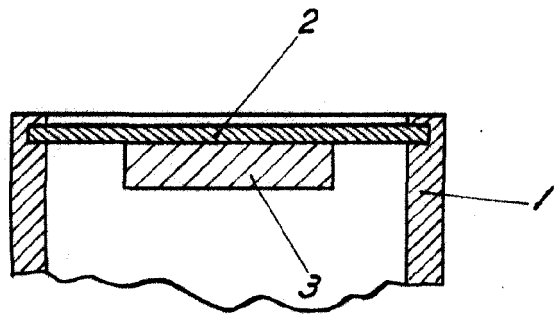


Fig. 1

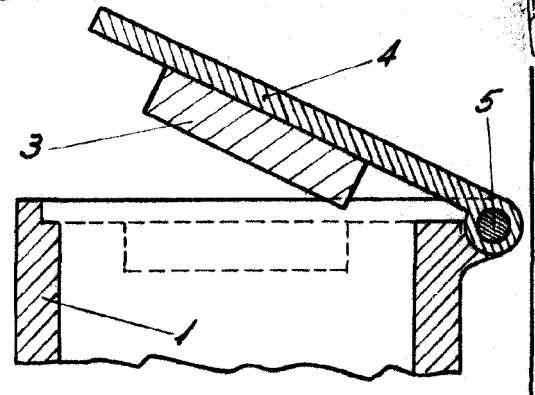


Fig. 2

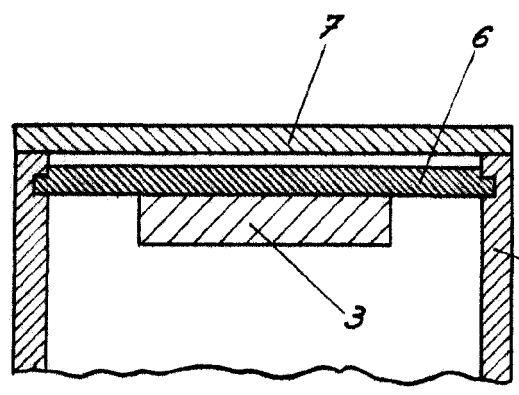


Fig. 3

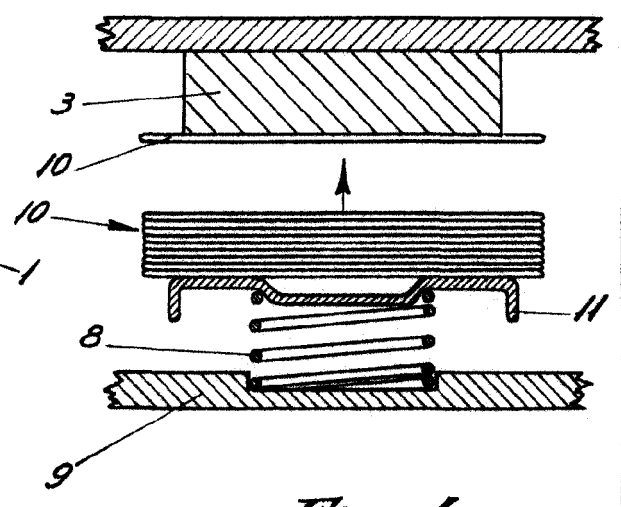


Fig. 4

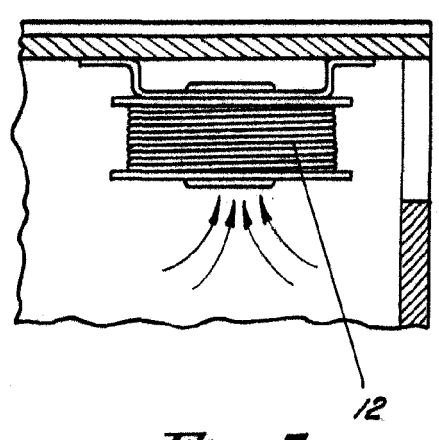


Fig. 5

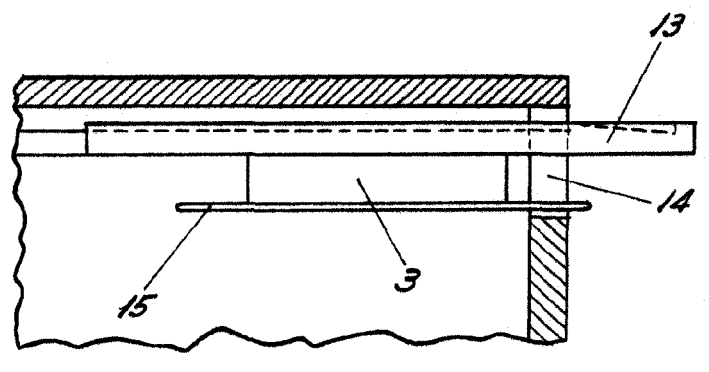


Fig. 6

Barcelona, 17 de Noviembre de 1951

P.A.
[Signature]

Escala variable