

31471

31471



-1-

PASCUAL RUIZ RAMIREZ, de nacionalidad española, residente en Madrid, calle Doctor Olóriz, 3.

MEMORIA DESCRIPTIVA PARA REGISTRO DEL MODELO DE UTILIDAD DENOMINADO: "Mecanismo de seguridad para cerraduras controlado a 5 distancia".

FINALIDAD: Hacer más inviolables los domicilios cuyos moradores, al ausentarse temporalmente y cerrar sólo con llave, dejan su hogar expuesto a la acción de los ladrones de ganzúa o llaves falsas.

DIBUJOS: El que se adjunta lo representa esquematizado y proyectado en un plano vertical de frente, montado sobre el cuerpo de la cerradura pero, en honor a la claridad, prescindiendo de los detalles de ésta que no precisan para comprenderlo; es decir, que de la cerradura sólo se representa el ojo o conducto para la llave.

DESCRIPCION: Se compone de una pieza D, que gira sobre el eje C, y que a modo de cortina obturatriz del ojo E, impide a voluntad el paso de cualquier llave. Solidariamente a D, lleva el brazo B, magnético para que pueda ser atraído por el electroimán A. Un tope F, limita en un sentido el giro de D. Un tornillo H, apoyado en el soporte G, permite fijar la pieza D en posición que consienta la libre entrada de la llave.

FUNCIONAMIENTO: El electroimán A, atrae la pieza B, cuando es activado por la corriente de control de la cerradura, y la pieza D, entonces, se ladea para permitir la entrada de la llave por el ojo E. A la inversa, cuando la corriente cesa, la cortina obturatriz D, por su peso, toma la posición que tiene por límite el tope F, e

impide el paso a cualquier llave por el ojo E.

VENTAJAS:1ª Reducir los robos.2ª Hacer más fácil y eficaz la labor de custodia de las viviendas de moradores ausentes.

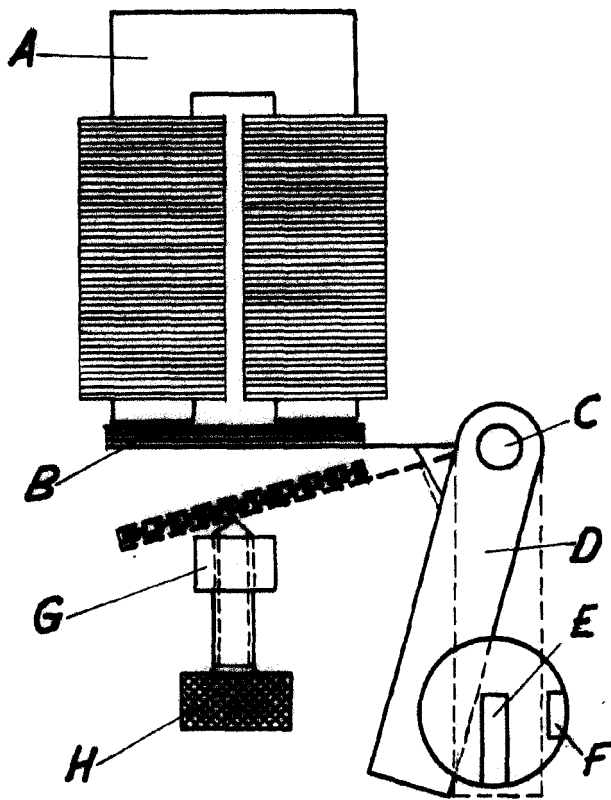
NOTA REIVINDICATORIA:En resumen,la invención se caracteriza
30 por las novedades siguientes:1ª Porque el mecanismo de seguridad
va montado sobre el cuerpo de la cerradura.2ª Porque consta de un
obturador del ojo o conducto de entrada de la llave,que al ser
atraído por un electroimán se ladea y permite que la llave pue-
da pasar por el ojo,y lo impide cuando cesa la corriente y hace
35 caer al obturador por su peso sobre el ojo o conducto de la lla-
ve.3ª Porque se controla por corriente eléctrica desde fuera de
la vivienda que protege.4ª Porque un tornillo permite fijar la po-
sición del obturador a voluntad y sin intervención del circuito
eléctrico de control.5ª "Mecanismo de seguridad para cerraduras
40 controlado a distancia".

Madrid a siete de junio de mil novecientos cincuenta y dos.

Samuel Ruiz



31471



Pascual Ruiz