

31456

MODELO DE UTILIDAD

por VEINTE años

en España

Solicitado a favor de Don Joaquín Targhetta Arriola, de nacionalidad española, domiciliado en Madrid, calle de San Valeriano, número 6.

p o r

===== "REPOSABRAZOS SUPLETORIO EXTENSIBLE" =====

~~~~~

MEMORIA DESCRIPTIVA

5 El objeto de la presente solicitud de Modelo de Utilidad, se refiere a un reposabrazos supletorio extensible, aplicable a toda clase de asientos o butacas de tipo corrido, o sea para que en ellos se sienten varias personas, proporcionando la ventaja de dividir en espacio personales el espacio total y dotando de reposabrazos a tales espacios, resultando por lo tanto de especialísimo interés en asientos delanteros o trase-

ros de automóvil, butacas corridas de aviones y ferrocarriles, etc.

10               Consiste el reposabrazos de que se trata en una armadura de tubo curvada convenientemente para que se apoye bien sobre el respaldo del asiento a que se aplique o bien en el asiento propiamente dicho, prolongandose en una zona en la que se aplica la almohadilla. La unión se hace rigidamente o bien giratoria de manera que el reposabrazos es batiente y pueda levantarse a voluntad. También puede insertarse la parte soporte de la almohadilla sobre el tubo de apoyo por medio de un casquillo y tuerca de aprieto, con lo que resulta extensible.

15  
20               En el plano adjunto se ha representado la materialización del modelo en dos variantes; una que apoya sobre el respaldo y otra que apoya sobre el asiento.

25               En las figuras 1, 2, 3, 4 y 5 se representa la primera modalidad que, como puede apreciarse, consiste en una armadura de tubo (1) curvada convenientemente para que se apoye en el respaldo de la butaca a que se aplique, en la cual se inserta giratoria la armadura (2) sobre la que se fija el almohadillado (3) por medio de los tornillos (4) tal como se ve en la figura 5. De esta manera el reposabrazos resulta basculante sobre la charnela (5) con lo que puede plegarse en caso de que  
30               no se utilice.

35               En la figura 3 se aprecia la forma de montaje extensible, consistente en que la armadura del almohadillado se monta sobre la de apoyo (1) por medio del casquillo (6) y la tuerca de aprieto (7), lo que permite poner el reposabrazos en la posición más conveniente y cómoda.

              La figura 6 representa una variante en la que el tubo (8) va curvado de modo que se adapta y apoya en el asiento propiamente dicho. El montaje que se ha representado es en su forma rígida.

40 Este modelo es susceptible de realización en cualesquiera formas, materiales y tamaños adecuados, pudiendo admitir toda clase de modificaciones de detalle en tanto que estas no alteren su fundamento.

REIVINDICACIONES

45 Los puntos de invención propios y nuevos que se presentan para que sean objeto de reivindicación, son:

1.- Reposabrazos supletorio extensible, caracterizado por que se compone de un tubo curvado convenientemente para que se acople y apoye en el respaldo o el asiento de las butacas o asientos corridos, llevando una zona sensiblemente horizontal en la que se fija un almohadillado sobre el que se puede apoyar el brazo.

2.- Reposabrazos supletorio extensible, caracterizado por que la inserción del soporte o armadura del almohadillado se hace por charnela, con lo que resulta batiente y puede elevarse en caso de no utilizarse.

3.- Reposabrazos supletorio extensible, caracterizado por que la inserción del reposabrazos propiamente dicho se hace sobre el soporte por medio de un casquillo y tuerca de aprieto que permite sea extensible.

4.- Reposabrazos supletorio extensible, de conformidad en un todo en lo esencial y fines industriales a lo descrito en la precedente memoria y gráficamente representado en las figuras del adjunto plano para su mejor comprensión.

Esta memoria consta de TRES hojas, escritas a máquina por una sola de sus caras.

Madrid, 6 de Junio de 1952

Por autorización del interesado

Tamaño variable

Fig. - 1

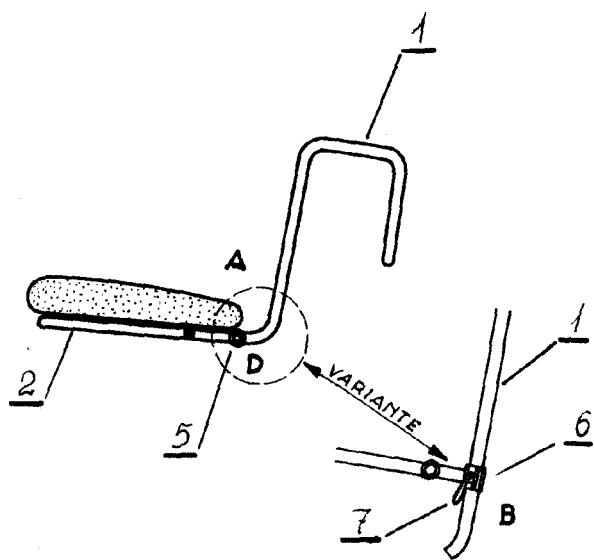


Fig. - 2

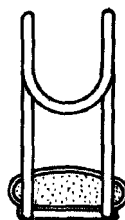


Fig. - 3

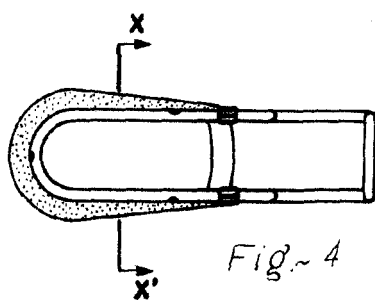


Fig. - 4

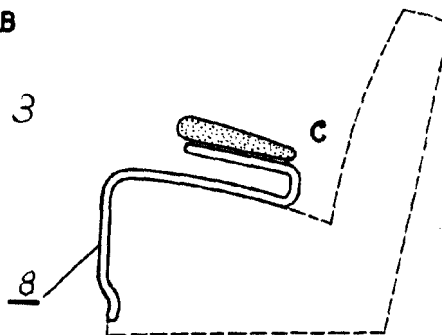


Fig. - 6

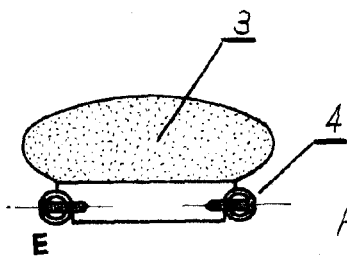


Fig. - 5

SECCIÓN X:X'

