

31 449

31 449



MODELO DE UTILIDAD

por 20 años

por "UN CONO DE PROTECCION DE LOS RAYOS SOLARES PARA LOS OBJETIVOS DE MAQUINAS FOTOGRAFICAS", a favor de D. José Figuls Argemí, de nacionalidad española, domiciliado en Manresa (Barcelona), General Prim, 24.

=====

MEMORIA DESCRIPTIVA

El recurrente ha ideado y se propone fabricar en España, un nuevo cono de protección de los rayos solares para los objetivos de las máquinas fotográficas, en el que se eliminan totalmente los reflejos sobre su superficie interna que son causa, en los conocidos hasta ahora, de defectos en las fotografías obtenidas con exceso de

5.



luz o a contraluz.

10. Por ser este cono nuevo, el recurrente solicita que se le garantice en su propiedad y explotación exclusiva, mediante la concesión del Modelo de utilidad a que se refiere la presente memoria descriptiva.

15. En los dibujos que, a título de ejemplo, se adjuntan a esta memoria, se da idea de las características del cono ideado; presenta su forma general cónica, con una embocadura -1- con cortes o lengüetas elásticas -2- para su adaptación al anillo de la lente objetiva; presentando su superficie interior cónica dividida según zonas o rebanadas -3-, formando escalones de bordes -4- redondeados; y presentando su base mayor -5- con los bordes -6- abiertos y vueltos hacia atrás y hacia afuera;
20. con esta solución y con la superficie interior del cono negra y totalmente opaca, se resuelve en absoluto la eliminación de reflejos perturbadores.

25. Todo cuanto no afecte, altere, cambie o modifique la esencia del cono descrito, será variable a los efectos legales del Modelo que se solicita.

N O T A.

- Se reivindica como objeto de este registro por Modelo de utilidad:
30. 1.- Un cono de protección de los rayos solares para los objetivos de máquinas fotográficas, caracterizado por el hecho de presentar una forma general troncocónica, pero con su superficie dividida por una serie de escalones progresivos, con bordes o aristas redondeadas, formando zonas paralelas o rebanadas de superficie propia levemente curvada.
35. 2.- El propio cono de la reivindicación anterior, carac-



40. terizado por el hecho de que su base menor se prolongue formando un ensanchamiento cilíndrico con cortes a modo de lengüetas elásticas para su enchufe con el anillo envolvente de la lente objetivo.

45. 3.- El propio cono de las reivindicaciones anteriores, caracterizado por el hecho de que su base mayor se prolongue con sus bordes doblados hacia afuera y rebatidos hacia atrás.

Sean cuales fueren las circunstancias que concurren con la esencialidad del Modelo de utilidad definido en las anteriores reivindicaciones, cual objeto es:

50. 4.- "UN CONO DE PROTECCION DE LOS RAYOS SOLARES PARA LOS OBJETIVOS DE MAQUINAS FOTOGRAFICAS".

Consta la presente memoria de tres hojas foliadas, mecanografiadas por una sola cara y del dibujo unido a la misma.

55. Barcelona veintitrés de mayo de mil novecientos cincuenta y dos.

P. A. de D. José Figuls Argemí,

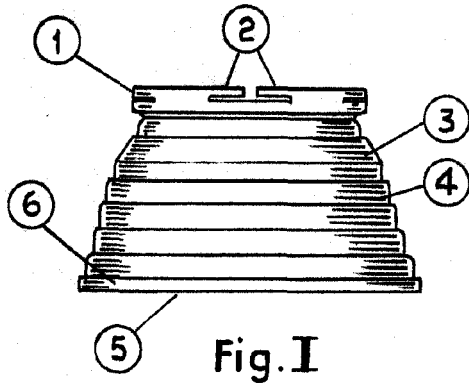


Fig. I

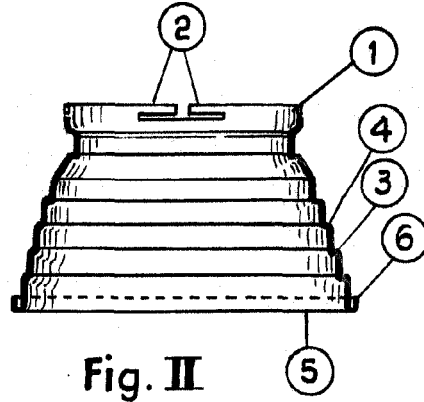


Fig. II

BARCELONA 23 MAY 1902

L. DURAN
P. R.

ESCALA VARIABLE