

94 117



31447

MODELO DE UTILIDAD

por 20 años

por "UN ESTUCHE PARA AGUJAS DE INYECCIONES", a favor de los Sres. D. Manuel Bauzá Ametlló y D. Baltasar López Bueno, de nacionalidad española, domiciliados en Barcelona, Consejo de Ciento, 468, 4º, 2º.

=====

MEMORIA DESCRIPTIVA

Los recurrentes han ideado, y se proponen fabricar un nuevo estuche para agujas de inyecciones, más económico y práctico que los ya conocidos, por el que solicitan que se les garantice en su propiedad y explotación exclusiva, mediante la concesión del Modelo de utilidad a que se refiere la presente memoria descriptiva.

5.



- Conforme puede verse en los dibujos que, a título de ejemplo, se adjuntan a esta memoria, el nuevo estuche se caracteriza por estar formado por una confección de cartón o cartulina -1-, plegable, en forma de petaca, con tapa superior -2-, de pestaña -3- y con una mirilla antero-superior -4- en una de sus caras principales, estando protegida esta mirilla con una lámina de celofán o de material plástico transparente. En el interior de la petaca se alojan en una o dos hileras, adyacentes, figuras III y IV, los tubos-envase que contienen las agujas de inyección -5-.
- 10.
- 15.

20. Todo cuanto no afecte, altere, cambie o modifique la esencia del nuevo estuche descrito, será variable a los efectos legales del modelo que se solicita.

N O T A.

Se reivindica como objeto de este registro por Modelo de utilidad:

25. 1.- Un estuche para agujas de inyecciones, que se caracteriza por estar formado por una confección plegable de cartón o cartulina, en forma de petaca, con su tapa en la cantonera y provisto de pestaña; presentando en una de sus caras laterales principales una amplia mirilla, protegida con celofana o material plástico laminar y transparente que cubra su anchura total para poder inspeccionar, sin abrirlo, el contenido de agujas de inyección dentro de unos tubos-envase, dispuestas en el interior de la petaca, unas al lado de las otras y en una o dos hileras paralelas al cuadrado o al tresbolillo.
- 30.
- 35.

Sean cuales fueren las circunstancias que concurren con la esencialidad del Modelo de utilidad definido en la anterior reivindicación, cual objeto es:

31447

- 3 -



40. 2.- "UN ESTUCHE PARA AGUJAS DE INYECCIONES".

Consta la presente memoria de tres hojas foliadas, mecanografiadas por una sola cara y del dibujo unido a la misma.

Barcelona veintiuno de mayo de mil novecientos  
45. cincuenta y dos.

P. A. de los Sres. D. Manuel Bauzá Ametlló y  
D. Baltasar López Bueno,

31447

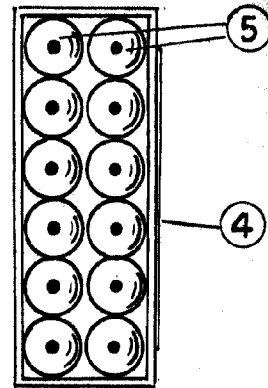
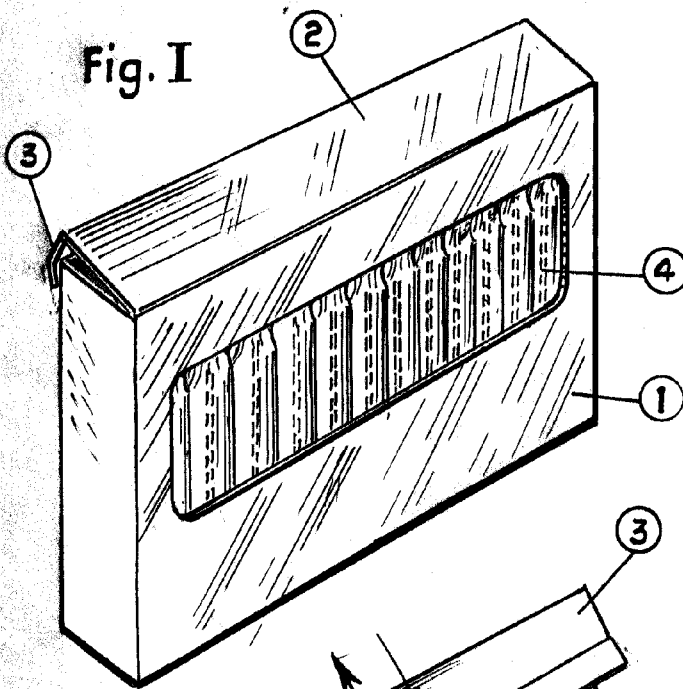


Fig. IV

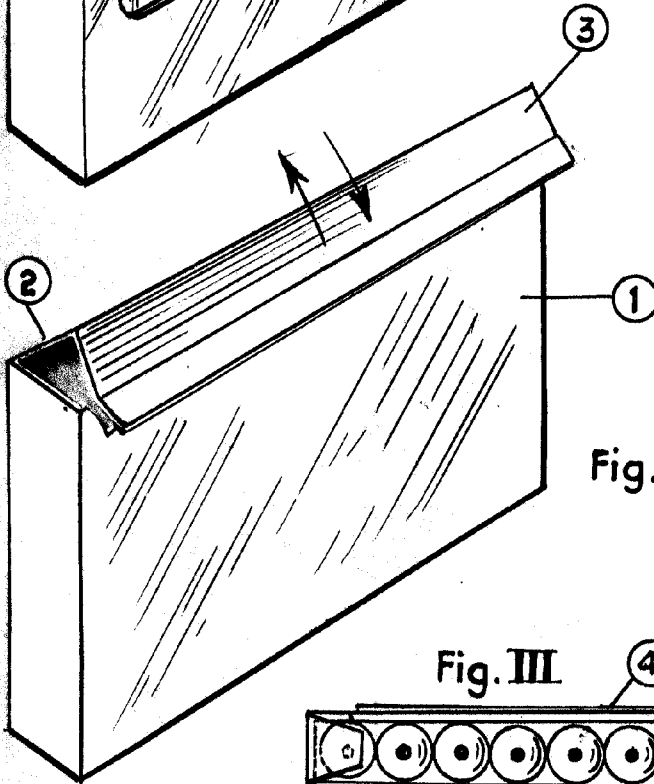


Fig. II

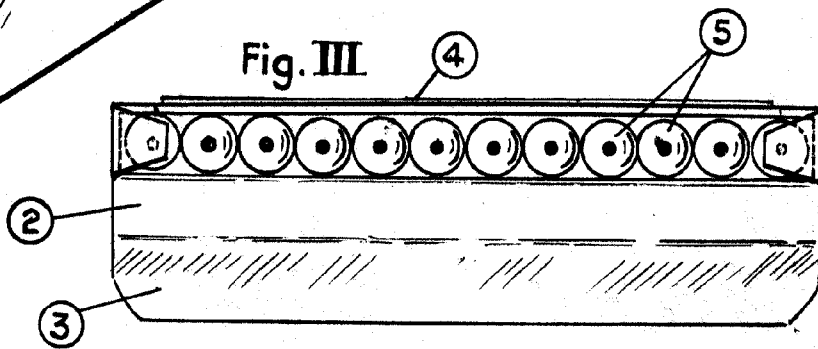


Fig. III

ESCALA VARIABLE