

3 1 4 4 6

3 1 4 4 6



MODELO DE UTILIDAD

por 20 años

por "UN DISPOSITIVO DE PASO Y RETENCION A DOS TIEMPOS, APLICABLE A LAS MESAS DE JUEGOS MECANICOS EN LAS QUE EL ELEMENTO ESENCIAL SON BALINES O PELOTAS DE REDUCIDO TAMAÑO", a favor de Doña Salvadora Pons Olmos, Vda. de Ramón Gil, de nacionalidad española, domiciliada en Valencia, Azagador, 14.

=====

MEMORIA DESCRIPTIVA

En la actualidad, se han generalizado mucho diversas mesas de juegos mecánicos que imitan en miniatura, distintos encuentros deportivos, en los que uno de los elementos más esenciales es, o son, balines o pelotas de reducido tamaño.

5.



- En estas mesas, cualquiera que sea la índole del juego, sus reglas y su organización, existe de común el hecho de que las partidas se computan por el número de veces que la pelota, o un cierto número de pelotas, pasa, o pasan, a través de unos orificios o trampillas dispuestas en el plano de la mesa que sirve de campo de juego. También, por lo general, en estas mesas o juegos, tanto si se organizan a base del pago de una cantidad por partida como si se organizan gratuitamente en plan de aficionados
10. o para entretenimiento en clubs, centros recreativos, o colegios, se procura evitar que surjan conflictos por la organización dudosa de los tantos o partidas, por el uso fraudulento de unas mismas pelotas ya utilizadas en el campo, o por la sustracción abusiva de las pelotas utilizadas en el juego. De ello resulta que en la mayoría
15. de estas mesas se tiende a establecer una correlación mecánica entre un dispositivo exterior bloqueado por un cerrojo que exija el uso de una llave, de una moneda, o de una ficha de control, y una compuerta interior que retiene a la pelota o pelotas que hayan salido del campo a través de los orificios o trampillas dispuestas al efecto y propias del mismo y recogidas en un colector situado debajo de la mesa, y que sólo pueda levantarse o abrirse esta compuerta accionando el dispositivo exterior.
20. Pero estos dispositivos mecánicos y esta correlación, tal y como se han resuelto hasta la fecha, adolecen del inconveniente que permiten levantar o abrir fraudulentamente la compuerta sin necesidad de accionar como sea debido al dispositivo de control.
25. La recurrente ha ideado un dispositivo de paso y retención, a dos tiempos, aplicable a estas mesas de juego mecánicos, con el que, prescindiendo de los sistemas
- 30.
- 35.



- concretos de bloqueo y desbloqueo del elemento de mando, prescindiendo del sistema que se adopte como elemento de control, a saber, moneda, ficha, llavín, señal sonora, mecánica o eléctrica, y prescindiendo, aun, de la índole, calidad, clase, e imitación en miniatura del deporte o juego a que se destine la mesa, resuelve, satisfactoriamente, la correlación ideal deseada entre el mando y la
- 40.
45. compuerta para evitar abusos y fraudes.

- La recurrente manifiesta que este dispositivo es nuevo y de su propia invención, y por ello solicita que se le garantice en su propiedad y explotación exclusiva, mediante la concesión del Modelo de utilidad a que se refiere la presente memoria descriptiva.
- 50.

- Esencialmente, el dispositivo consta de una compuerta doble formada por dos planos solidarizados formando un ángulo diedro y basculantes alrededor de un eje paralelo a su arista. Estos planos quedan montados en posición transversal cubriendo la anchura del colector inclinado por donde descienden las pelotas o bolas utilizadas en el juego. El conjunto de los dos planos se manobra desde el exterior de la mesa por una palanca articulada con uno de ellos o con una excéntrica solidaria con ellos o con su eje de basculación. Y tal palanca forma parte integrante del mecanismo de control, que, como hemos dicho, es variable, así como su sistema de enclave.
- 55.
- 60.

- Es esencial que el conjunto de tales planos pueda tomar dos posiciones extremas correspondientes con los dos tiempos del dispositivo, a saber, una, la primera o de arranque, en la que el plano anterior, o sea el que queda del lado del colector, roza por su lado inferior con la pista del colector, mientras el plano posterior, o sea el del lado de salida de las bolas, queda separado de dicha
- 65.



70. pista y a una altura tal que permita el libre paso de las bolas. En la otra posición extrema, correspondiente al final del primer tiempo, el plano anterior queda con su lado inferior en alto, y el posterior con su lado inferior en contacto con la pista y, por tanto, la bola o bolas penetran dentro de la zona cubierta por el diedro, quedando retenidos por el plano posterior. Al final del segundo tiempo, el diedro queda en la posición inicial, y así se retienen las bolas del colector y se sueltan hacia la salida las que quedan son dentro del diedro.
75. En los dibujos adjuntos se muestra, a título de ejemplo, una ejecución, en representación esquemática y sin detalles constructivos, del nuevo dispositivo.
80. En los dibujos, en la figura I se representa la posición inicial de la compuerta. En la figura II se representa la propia compuerta en la posición final del primer tiempo. En la figura III se representa la compuerta en la posición final del segundo tiempo, que es la misma que la posición inicial.
85. En la figura I se representa por -1- el plano superior inclinado de la mesa de juego, con el orificio -2- por donde cae la pelota -3-, sobre la rampa -4- (vista de frente) para de ésta pasar al colector -5-. La pelota -3- queda retenida por el plano -6- anterior del diedro -6-7- basculante alrededor del eje -8-, accionado por la palanca de mando -9- articulada en este caso con la excéntrica -10- solidaria con -7-6-. No se representa, por ser indiferente a los efectos del invento, el dispositivo de bloqueo de la -9-.
90. En la figura II, la palanca -9-, en un primer tiempo, ha obligado a levantar el plano anterior -6- y bajar el -7- posterior, permitiendo el paso de la bola
95. En la figura III, la palanca -9-, en un segundo tiempo, ha obligado a bajar el plano anterior -6- y levantar el -7- posterior, permitiendo el paso de la bola
100. En la figura IV, la palanca -9-, en un tercer tiempo, ha obligado a levantar el plano anterior -6- y bajar el -7- posterior, permitiendo el paso de la bola



-3- dentro del recinto de cobertura del diedro -7-6-.

105. En la figura III, la palanca -9-, en un segundo tiempo, ha devuelto a -7-6- a la posición inicial, dando escape a la pelota -3- hacia la salida.

Todo cuanto no afecte, altere, cambie o modifique la esencia del dispositivo ideado, será variable a los efectos legales del Modelo que se solicita.

N O T A.

110. Se reivindica como objeto de este registro por Modelo de utilidad:

115. 1.- Un dispositivo de paso y retención a dos tiempos, aplicable a las mesas de juegos mecánicos en las que el elemento esencial son balines o pelotas de reducido tamaño, que se caracteriza por estar formado por dos planos inclinados solidarios, formando un ángulo diedro, basculante alrededor de un eje paralelo o coincidiendo con su arista y articulado, directa o indirectamente, con la palanca de mando exterior.

120. 2.- El propio dispositivo de la reivindicación anterior, caracterizado por el hecho de que el diedro basculante quede suspendido por su eje de basculación, encima del plano inclinado que forma la pista de un colector situado bajo el plano o campo inclinado de juego de la mesa, al cual concurren y convergen por los precisos conductos o rampas, 125. las bolas o pelotas que pasan a través de los orificios previstos en el plano del campo.

130. 3.- El propio dispositivo de las reivindicaciones anteriores, caracterizado por el hecho de que el eje de giro del diedro quede perpendicular a la línea de máxima pendiente del colector, y que los planos del diedro cubran, según su arista, la anchura total del colector.



- 4.- El propio dispositivo de las reivindicaciones anteriores, caracterizado por el hecho de que el diedro, en su basculación, pueda quedar colocado en dos posiciones extremas, a saber, una, la inicial del primer tiempo y final del segundo, en la que el plano anterior quede con su arista inferior en contacto con la pista, y el posterior con su lado inferior levantado de la pista a una altura igual o mayor que el diámetro de la pelota; y otra posición, la correspondiente al final del primer tiempo e inicial del segundo, en la que el plano posterior quede con su arista inferior apoyada sobre la pista y el anterior levantado a una altura igual o superior al diámetro de la bola.
- 135.
- 140.
- 145.

Sean cuales fueren las circunstancias que concurren con la esencialidad del Modelo de utilidad definido en las anteriores reivindicaciones, cual objeto es:

- 5.- "UN DISPOSITIVO DE PASO Y RETENCION A DOS TIEMPOS, APLICABLE A LAS MESAS DE JUEGOS MECANICOS EN LAS QUE EL ELEMENTO ESENCIAL SON BALINES O PELOTAS DE REDUCIDO TAMAÑO".
- 150.

Consta la presente memoria de seis hojas foliadas, mecanografiadas por una sola cara y del dibujo unido a la misma.

155. Barcelona veintisiete de mayo de mil novecientos cincuenta y dos.

P.A. de D^a Salvadora Pons Olmos, Vda. de Ramón Gil,

L. DURAN

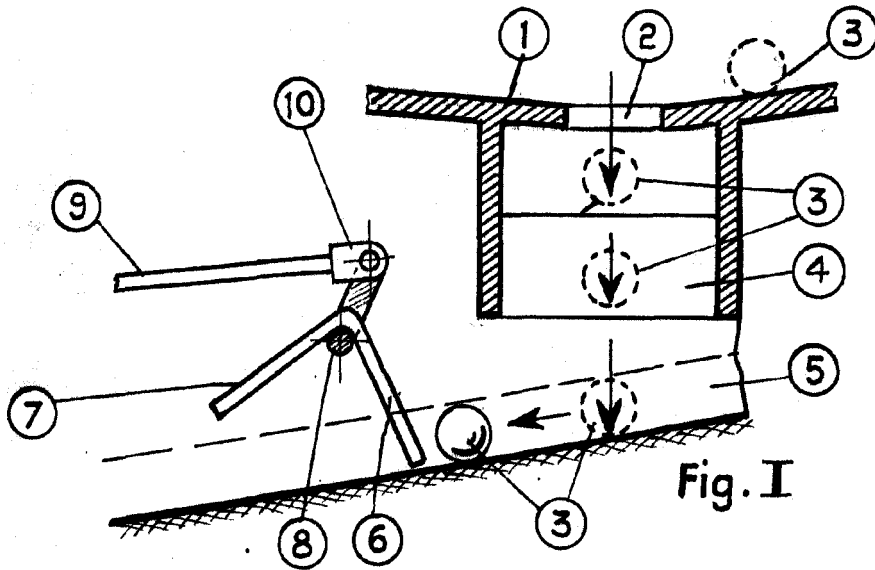


Fig. I

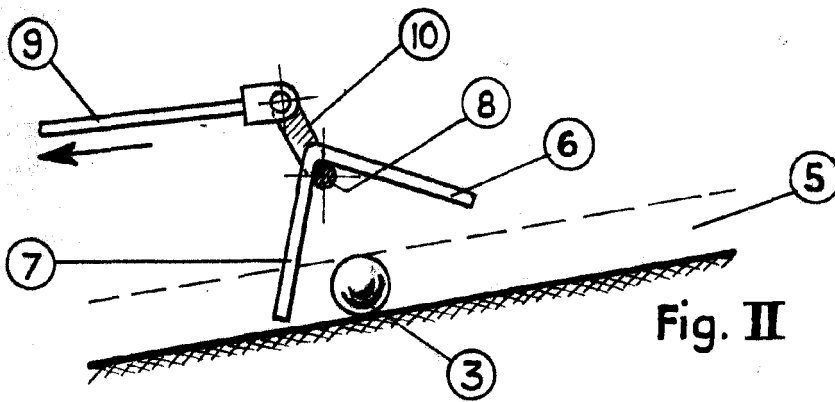


Fig. II

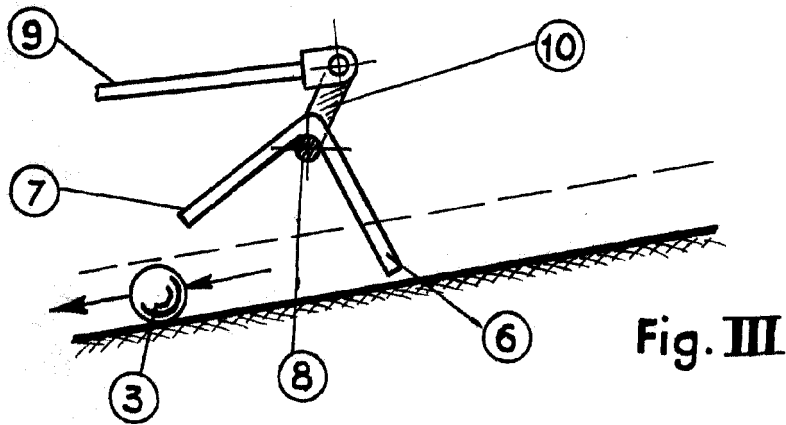
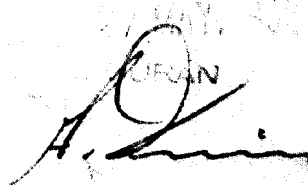


Fig. III

ESCALA VARIABLE



 RAMÓN GIL

