

31419



31419

MEMORIA DESCRIPTIVA

=====

correspondiente a un MODELO DE UTILIDAD, cuyo registro se solicita por veinte años, a favor de D. Antonio MIRALLES MUR y D. Francisco MUR OLIVA, residentes en ALMACELLAS (Lérida), por: "NIVELADORA DE TERRENO AGRICOLA".

-o-o-o-o-

Consiste el objeto del presente registro en una niveladora de terreno agrícola que asimismo sirve para el arrastre de tierras en las labores del campo.

- 5.- Las niveladoras actuales, tienen solera a fondo completo en su parte inferior y por ello no produce unanivelación regular en los terrenos, ya que al encontrarse llenas totalmente de la tierra que arrastran, para vaciarlas o descargarlas ha de dárseles la vuelta completa para que desalojen el contenido por su parte superior dejando la tierra en montones y no verificando por ello una nivelación adecuada para su mejor trabajo.
- 10.-



31419

- 15.- Su funcionamiento mecánico, precisa un mayor detalle de acoplamiento y de ejecución, ya que para vaciarlas, como anteriormente se indica, necesitan dar la vuelta completa sobre sí mismas, es decir, que su parte inferior pasa a adoptar la posición de la parte superior y viceversa, por tanto, el trabajo se hace más difícil e incompleto.
- 20.- El objeto del presente registro viene a subsanar estos defectos y a mejorar esta labor de nivelación de terrenos y descargue o arrastre de tierras en los terrenos y en las labores agrícolas, ya que puesto en estudio y ejecución el proyecto, sus pruebas han dado un resultado satisfactorio.
- 25.- Para lograr este resultado efectivo se ha suprimido la parte denominada solera o fondo y en su caja o pared trasera se da una forma de rampa mediante la cual, la tierra se va deslizando y en su parte delantera por el exterior se le ha acoplado un refuerzo.
- 30.- Asimismo a dicha caja va fijada por medio de tornillos, soldadura u otro medio apropiado, una boca o pieza cuchilla para recoger la tierra con menos esfuerzo y nivelarla completamente, es decir, más perfectamente, ya que dicho filo sirve también para desmenuzar la tierra que arrastra.
- 35.- Con esta estructura o forma de realización de este objeto, dicha niveladora cumple su misión a la perfección ya que una vez que arrastra una cantidad considerable de tierra, para allanarla basta solamente con levantar simplemente, a la altura que se desee, la niveladora, y la tierra queda allanada sin necesidad de voltear este objeto; cuyo objeto al ir unido al tractor por mediación de la bomba hidráulica que lleva éste, lo levanta a la altura que se desee.
- 40.-
- 45.- Otras de las ventajas que tiene, es que en las que



1419

constan de solera o fondo completo. Cuando el tractor no puede con ellas por encontrarse completamente llenas, se hace necesario dar la vuelta completa y tiene que volver a empezar el trabajo de arrastre, por tanto, en la que es objeto del presente registro, puede hacerse el arrastre de una forma continuada, ya que cuando arrastre una cantidad de tierra considerable, si el tractor trabaja con esfuerzo basta levantar la niveladora un poco por medio de la bomba hidráulica para desocupar la tierra suficiente y seguir trabajando con comodidad y sin esfuerzo, no quedando obligado el tractor a recoger nuevamente tierra para su arrastre y debido a esta facilidad de trabajo, éstas niveladoras pueden ser construídas en mayor tamaño que las que constan de solera y fondo completo.

50.- La pieza cuchilla adicional puede ser cambiabile.  
55.- En el plano adjunto, a título de ejemplo de realización, se presenta una niveladora según la idea fundamental y en esta exposición, la figura 1ª, es una vista completa por la parte frontal.

60.- La figura 2ª.- Un corte vertical de delante a atrás con detalle del movimiento, y  
65.- La figura 3ª.- Vista por la parte posterior.

Las referencias numerales de las figuras descritas corresponden a los elementos :  
70.- 1).- Pared posterior.  
2).- Paredes laterales.  
3).- Pieza-cuadrilla adicional.  
4).- Fondo que queda abierto.

75.- 5).- Refuerzo.  
2ª), es la indicación de la posición levantada.  
El funcionamiento se deduce de su propia estructura y es como sigue:

80.- Acoplada esta niveladora, fig.1ª, al tractor y en su bomba hidráulica y puesto en marcha el tractor, va nivelan-



81419

85.- de la tierra por mediación de su pieza cuchilla (3), en esta labor de nivelación, el exceso de tierra se va aglomerando en lo que forma la caja de la pared (1) y paredes laterales (2); cuando esta caja arrastra una cantidad de tierra considerable y por tal motivo el tractor tiene que trabajar con esfuerzo, para facilitar su arrastre y nivelación, basta solamente levantarlo en sentido vertical, por mediación del accionamiento de la bomba hidráulica, según puede apreciarse en la figura 2ª y al levantarse o elevarse desaloja la cantidad suficiente de tierra para que nuevamente y sin esfuerzo siga su acción de arrastre y nivelación el tractor cuya nivelación arrastre, como anteriormente se indica, se verifica por medio de la pieza cuchilla (3).

90.-  
95.- Describa en forma suficiente la naturaleza del invento y su realización práctica, aclaramos, que son susceptibles modificaciones de detalle en cuanto éstas no alteren la esencial del invento, o modelo de utilidad aquí descrito y representado a título enunciativo y no limitativo.

REIVINDICACIONES

=====

100.- 1ª).- "NIVELADORA DE TERRENO AGRICOLA", que se caracteriza porque entre ambos laterales, formando cuerpo con ellos, tiene fijada una chapa que actúa como pared posterior, en posición vertical, llegando éste hasta la parte superior de los laterales, cuya chapa, por su parte inferior presenta un plano doblado en toda su longitud en ángulo obtuso, con el lado descendente hacia adelante, montándose sobre el borde una boca, con filo apropiado para la recogida de tierras, quedando sin solera, o fondo, la base de la caja formada por los laterales y la pared posterior.

105.-

110.-



1419

2ª).- "NIVELADORA DE TERRENO AGRICOLA", caracterizada porque en la parte inferior externa del plano doblado consta de un refuerzo longitudinalmente fijado.

115.-

3ª).- "NIVELADORA DE TERRENO AGRICOLA".

Consta la presente memoria descriptiva de cinco hojas foliadas y escritas a máquina por una sola de sus caras componiendo un total de líneas ciento dieciocho.

Madrid, 2 de junio de 1.952.

ANTONIO ESCRIBA  
E.E.

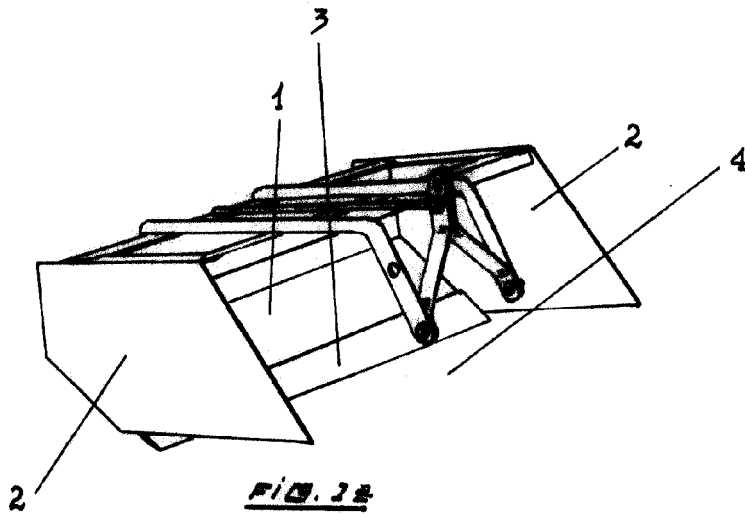


FIG. 2a

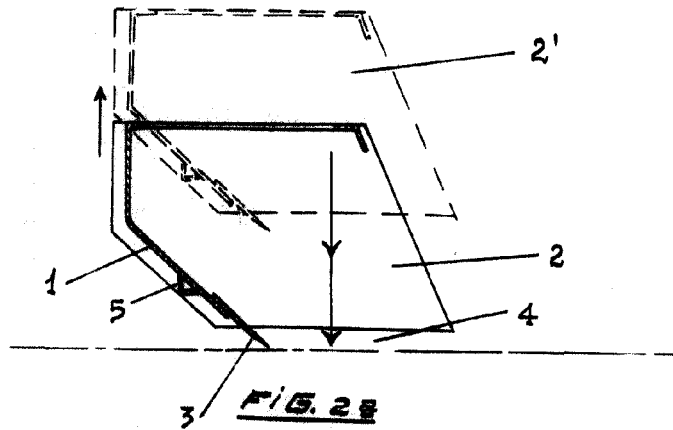


FIG. 2b

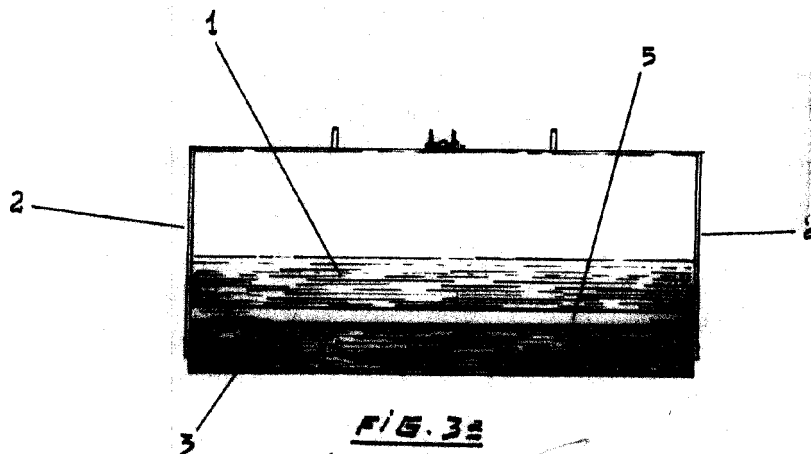


FIG. 3a

Madrid, 2 de junio de 1.952

ESCALA VARIABLE



*Francisco Mur Oliva*