

31414

31414

- 3 M



MODELO DE UTILIDAD

que por VEINTE años, se solicita para todo el territorio español, sus colonias y protectorado, por: "NUEVO TACO PARA CARTUCHOS", a favor de GARATE, MENDIBE Y CIA., establecida en EIBAR (Guipuzcoa), calle Chonta número 4.

MEMORIA DESCRIPTIVA

Constituye el objeto del presente Modelo de Utilidad la reivindicación de novedad en España de un nuevo taco para cartuchos, especialmente de caza, con el que se obtienen importantes mejoras sobre los tacos conocidos hasta la fecha.

Su característica esencial la constituye el he-



cho de estar construido en materia plástica y en forma de capsula doble. La parte inferior está destinada a contener la pólvora necesaria y la superior el relleno de material adecuado, ya sea fieltro, corcho aglomerado o en polvo, serrín o cualquier otro.

La constitución del nuevo taco elimina toda posibilidad de resquicios por los cuales pueda producirse el mas leve escape de gases y, por lo tanto, descarta cualquier pérdida de éstos, evitando con ello al mismo tiempo que se fundan los perdigones. Se aprovecha así la totalidad de fuerza expansiva de la pólvora, dato este muy importante para obtener el máximo rendimiento del cartucho.

Refiriendonos al dibujo adjunto, dado a titulo de ejemplo, señalaremos que

La figura 1 es una vista en perspectiva del nuevo taco, y

La figura 2 un semi-corte.

En estas figuras se han indicado las siguientes referencias:

-1- es el recipiente mayor o superior.

-2- la cámara inferior, menor

-3- pared que las separa.

El total del taco es de una sola pieza, razón por la cual una vez que se ha verificado el cierre de la capsula inferior, que como antes se dice es la que lleva la pólvora, se consigue el aprovechamiento integro de la



fuerza expansiva de la misma , sin que exista la menor posibilidad de escape de gases.

35. Las ventajas descritas se deducen principalmente de la materia en que está construido el taco, la cual constituye una novedad en el territorio español por no haberse fabricado hasta la fecha ningun taco de esta clase.

Las modificaciones que puedan introducirse en el objeto descrito y que no afecten a la esencialidad característica, se consideraran a todos los efectos como incluidas en el presente Modelo de Utilidad, sean cualquiera las circunstancias que concurran.

N O T A

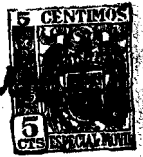
Descrito suficientemente el objeto del invento, se declaran de novedad y propia invención las siguientes

R E I V I N D I C A C I O N E S

1ª.- Nuevo taco para cartuchos, caracterizado porque independientemente de su configuración o forma, está construido con material plástico de cualquier clase y en una sola pieza, por cuya razón se elimina toda posibilidad de escape de gases en la cámara de combustión de la pólvora y se aprovecha íntegramente su fuerza expansiva.

2ª.- Nuevo taco para cartuchos, según la reivindicación anterior, caracterizado porque está constituido por un cilindro dividido en dos compartimientos o cámaras, de las que la superior es aproximadamente tres veces mayor

31414



que la inferior, separadas por un tabique de suficiente grosor, todo ello de una sola pieza.

3a.- "NUEVO TACO PARA CARTUCHOS".

60. Todo tal y como queda descrito y reivindicado en la presente memoria descriptiva que consta de cuatro hojas escritas a máquina por una sola de sus caras y dibujo que a la misma se acompaña:

Madrid 3 de Junio de 1.952

3 1 4 1 4

FIG. 1

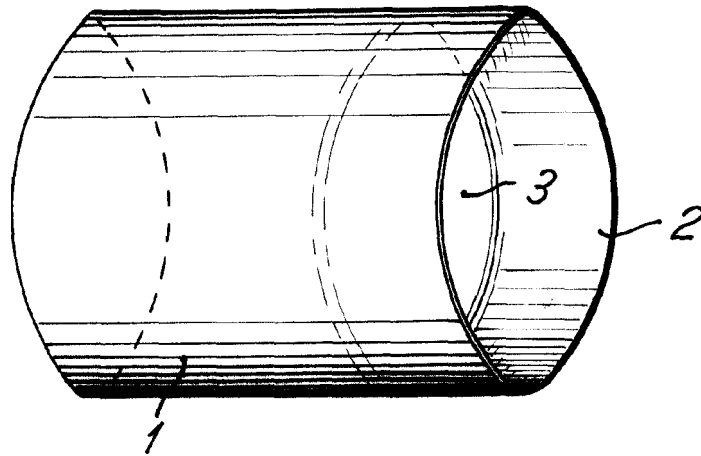
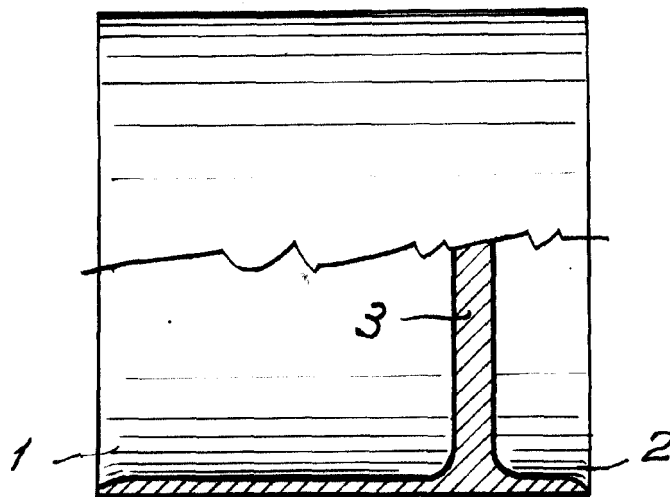


FIG. 2



Madrid 3 de Junio de 1.952

Escala variable.

Garate