

31409



~~31409~~

31409

MEMORIA DESCRIPTIVA

MODELO DE UTILIDAD.

PAIS: ESPAÑA.

DURACION: 20 AÑOS.

OBJETO: "NUEVO REVOLVER BASCULANTE O DE
"CILINDRO LADEABLE AL COSTADO".

A nombre de : GABILONDO Y CIA.

Residente en: EIBAR. (Guipúzcoa) (afueras).

Nacionalidad: ESPAÑOLA.

(M. U. 431. J/L).

31409



Tiene por objeto este Modelo de Utilidad la protección en España, Protectorado y Colonias de un nuevo revólver basculante o de cilindro ladeable al costado, en el cual se han introducido unas innovaciones, las cuales se describirán a continuación.

Para mejor comprensión del invento se acompaña a esta memoria descriptiva una hoja de dibujo en el cual la Fig. 1 representa un revólver de esta clase en el que se aprecia el montaje de las piezas que no han sido modificadas todavía.

La Fig. 2, que es un fragmento, representa otra vista del arma provista de dos piezas (dibujadas en líneas más gruesas), una que ha sido reformada y la otra sustituida por un muelle que simplifica su mecanismo, eliminando la pieza *e* y el espiral *h* que accionan en el interior del disparador *d* en la Fig. 1.

Las mejoras o modificaciones introducidas en el arma, aunque a simple vista parecen insignificantes, revisten una gran importancia en su mecanismo, por su sencillez, solidez y suavidad.

La reforma del martillo consiste en que la semicircunferencia del diente *a* y gatillo *b*, que quedan ajustadas exteriormente en la Fig. 1., han sido suprimidas y sustituidas por un canal interior en el grueso del gatillo *l*, donde va alojado el diente *2*, quedando reforzados por el



eje 3 que los une por ambos lados dándoles mayor consistencia y suavidad en el movimiento de elevación del mismo.

Otra de las modificaciones introducidas en la pieza del disparador, suprime la palanca e y el espiral h en la Fig. nº. 1, para ser sustituido por el muelle 4 en la Fig. 2ª. y cuyo fin consiste en accionar el diente f para que este a su vez gire al cilindro g.

Descrita suficientemente la naturaleza del invento, así como la forma de llevarlo a la práctica, se hace constatar que las disposiciones anteriormente indicadas, son susceptibles de modificaciones de detalle, sin que por ello se altere la esencia del invento.

Los puntos de invención propia y nueva, que se presentan para que sean objeto de este Modelo de Utilidad en España, Protectorado y Colonias, por veinte años, están comprendidos en las siguientes reivindicaciones.

=====



REIVINDICACIONES

1ª.- Nuevo revólver basculante o de cilindro ladeable al costado, caracterizado porque en el martillo las semi-circunferencias del diente y gatillo han sido suprimidas y sustituidas por un canal interior en el grueso del gatillo en el que se aloja el diente que inicia el movimiento de elevación del mismo, quedando reforzados por un eje que los une por ambos lados dándoles mayor consistencia y suavidad en el citado movimiento de elevación.

2ª.- Nuevo revólver basculante o de cilindro ladeable al costado, caracterizado por ir provisto el disparador de un muelle que al ser accionado pone en movimiento al diente que a su vez hace girar al cilindro.

3ª.- "NUEVO REVOLVER BASCULANTE O DE CILINDRO LADEABLE AL COSTADO".-

Madrid, 2 de junio de 1.952.

GABILLONDO Y CIA.

ESCALA VARIABLE

81409 HOJA UNICA

FIGURA 1

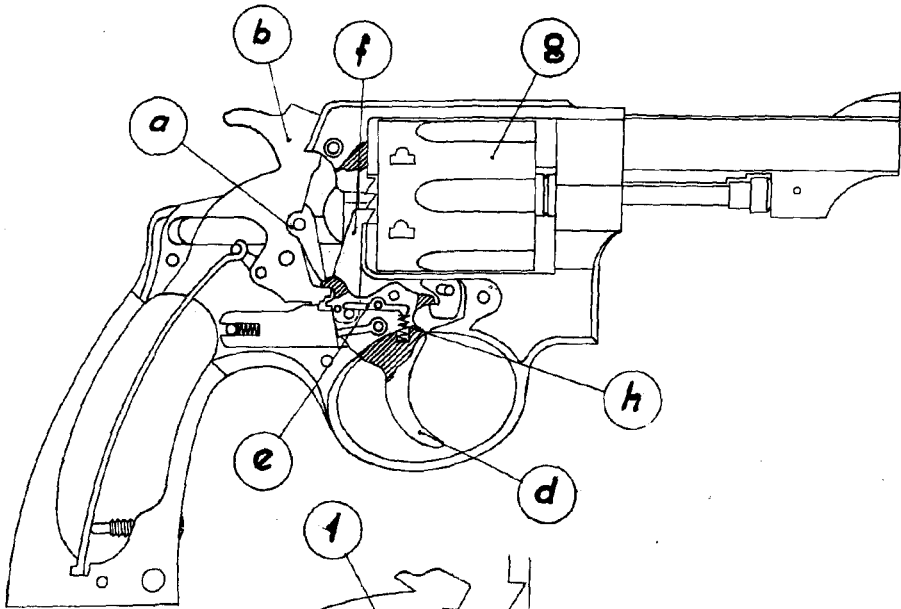


FIGURA 2

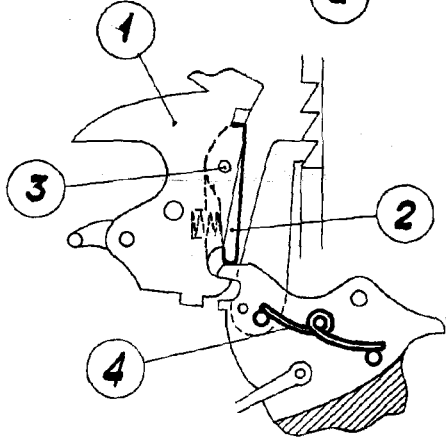
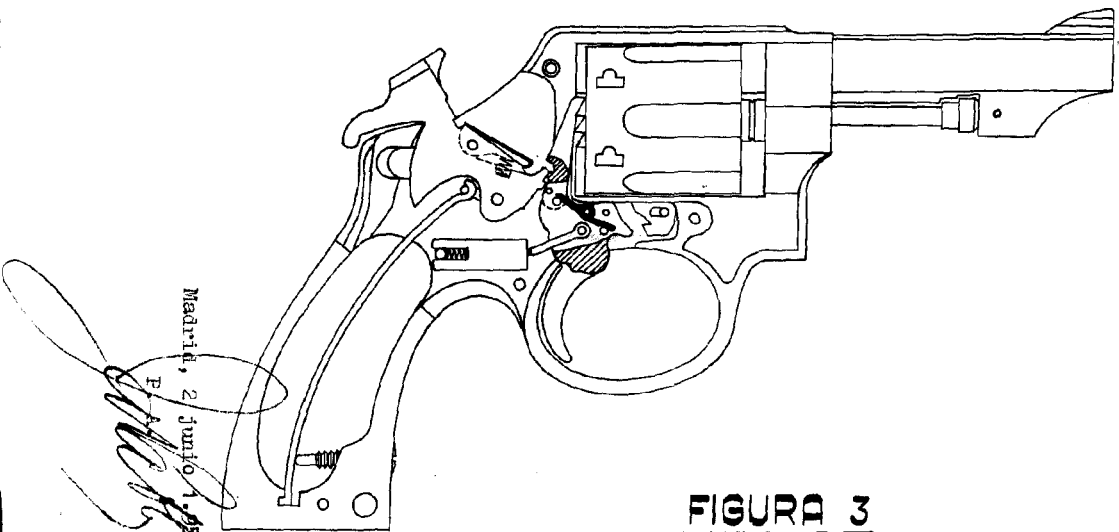


FIGURA 3



Madrid, 2/ junio/ 1. 1952.

[Handwritten signature]

