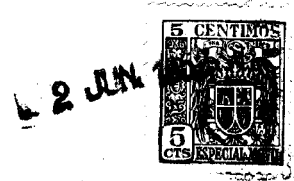


31405



M O D E L O D E U T I L I D A D
= = = = =

que por VEINTE años se solicita para España, sus Colonias y protectorado por: "CABEZAL DE MANGUERA PARA RIEGO, DUCHA Y APLICACIONES ANALOGAS", a favor de Don Antonio BARCELO LLACURI, de nacionalidad española, residente en MADRID, Goya, número 104.

MEMORIA DESCRIPTIVA

Constituye el objeto del presente modelo de utilidad, como su enunciado indica, la reivindicación de novedad y propiedad de un nuevo cabezal para manguera de riego, ducha, grifos y aplicaciones analogas, es decir

5.- en todas aquellas en que se precise no solo una fina división del líquido sino tambien graduar la presión de salida.

2 JUN



31405

Esta constituido por un tubo de diametro y longitud variable, que presenta en una de sus extremos el racor de unión a la manguera, habiendose previsto la disposición escalonada de tres medidas diferentes para que pueda acoplarse indistintamente. En el extremo opuesto lleva el elemento distribuidor y de cierre, el cual está formado por una pieza independiente, que se une a rosca y es portadora de una pequeña pieza de material comprimible mediante la que produce el cierre al apoyarse sobre la boca del tubo.

La descrita es la disposición en mangueras principalmente de riego, pues es lógico que entre otras aplicaciones, como duchas, grifos y similares, el elemento de cierre va colocado en el extremo del tubo de salida, en donde efectua la misma función antes indicada.

Para la mejor comprensión del objeto del invento, haremos referencia al dibujo adjunto, dado solamente a titulo de ejemplo, en el que

La figura 1 muestra una manguera según el invento, y

La figura 2 una variante de la alcachofa de distribución.

En estas figuras se aprecian las siguientes referencias

- 1- es el cuerpo de la manguera
- 2- extremo superior roscado
- 3- alcachofa que se une a ella.

31405



35

-4- arandela de material comprimible

-5- pieza de goma o similar montada sobre la

alcachofa -3-.

-6- aberturas practicadas en la alcachofa -3-

-7- pequeños orificios sobre la tapa de la alca-

40. chofa

-7' conjunto de piezas conicas que constituyen

el distribuidor.

-8- moleteado para facilitar el accionamiento de

la alcachofa.

45.

-8'- alcachofa de piezas cónicas.

-9- parte roscada para el racor de unión de la

tuberia .

-10- racor

-11- aletas del racor

50.

-12- junta de goma

-13-, -14- y -15- diferentes escalas de sujeción

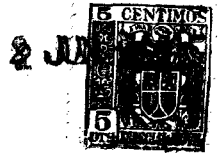
de la tuberia.

Como puede apreciarse, en el cabezal indicado pueden acoplarse indistintamente las alcachofas -3- y las

55. de piezas cónicas -8'-, las cuales solamente difieren en el sistema de distribución del líquido pues el efecto o resultado es completamente el mismo.

En ambos casos, la alcachofa es roscable sobre el tubo, como se aprecia en la figura 1, y presenta en su

60. interior la pieza de goma -5- de manera que a medida que



81405

se va apretando contra la boca del tubo -1- va cerrando el paso del líquido. Puede conseguirse así una regulación voluntaria en la cantidad y presión de salida, e incluso el cierre total hermetico.

65. Esta posibilidad de regulación y cierre constituye una importantísima ventaja no lograda con ningún otro sistema, ya que elimina por completo las llaves intermedias.

El funcionamiento es el siguiente: Al aflojar la rosca de la alcachofa-3-, se produce la separación de la pieza de goma -5- de la boca del tubo y pasa el líquido por las aberturas -6- saliendo por los pequeños orificios -7- en forma de fina lluvia. La arandela -4- impide en todo momento el escape, sea cualquiera la posición de apertura, debido a la prolongación inferior del cuello de la alcachofa.

75. Las modificaciones de todo orden que puedan ser introducidas en el objeto descrito y que no afecten a su esencialidad, se consideraran a todos los efectos como incluidas en el presente modelo de utilidad sean cualquiera las circunstancias que concurran.

N O T A

80. Descrito suficientemente el objeto del invento, se declaran de novedad y propia invención las siguientes:

R E I V I N D I C A C I O N E S

85. 1ª.- Cabezal de manguera para riego, ducha y



31405

aplicaciones analogas, que se caracteriza por estar constituido por una alcachofa que se rosca sobre el tubo, tubería, grifo o análogo de que se trate, la cual lleva en su interior una pieza de goma mediante la que al ser apretada

90. cierra la boca de paso en la proporción que se desee.

2a.- Cabezal de manguera para riego, ducha y aplicaciones análogas, que se caracteriza porque la alcachofa presenta en su interior unas aberturas por las que pasa el líquido, y una tapa con finas perforaciones por las que

95. sale al exterior en forma de fina lluvia.

3a.- Cabezal de manguera para riego, ducha y aplicaciones análogas, caracterizado porque la tapa de la alcachofa la constituyen unos piezas cónicas montadas sucesivamente, entre las cuales quedan unos finos orificios

100. para paso del líquido.

4a.- Cabezal de manguera para riego, ducha y aplicaciones análogas, caracterizado porque la alcachofa lleva en su parte inferior una pequeña prolongación de cuello a fin de cubrir siempre la arandela de goma que

105. impide cualquier escape de líquido.

5a.- Cabezal de manguera para riego, ducha y aplicaciones análogas, caracterizado porque el cabezal lleva en su parte posterior tres escalas de enchufe para tuberías de distinto diametro, a las que se fija por medio

110. de un racor o similar.

6a.- " CABEZAL DE MANGUERA PARA RIEGO, DUCHA Y APLICACIONES ANALOGAS".

3-1405

2 JUN



Todo tal y como queda descrito y reivindicado en la presente memoria descriptiva que consta de seis hojas escritas a máquina por una sola de sus caras y dibujo que a 115. la misma se acompaña.

Madrid 2 de Junio de 1.952

Blanco



81405

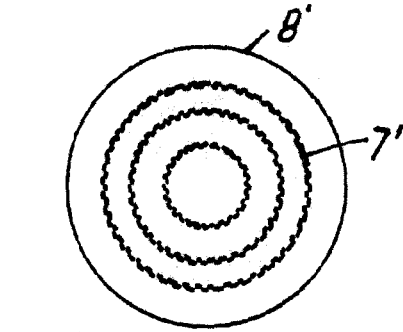
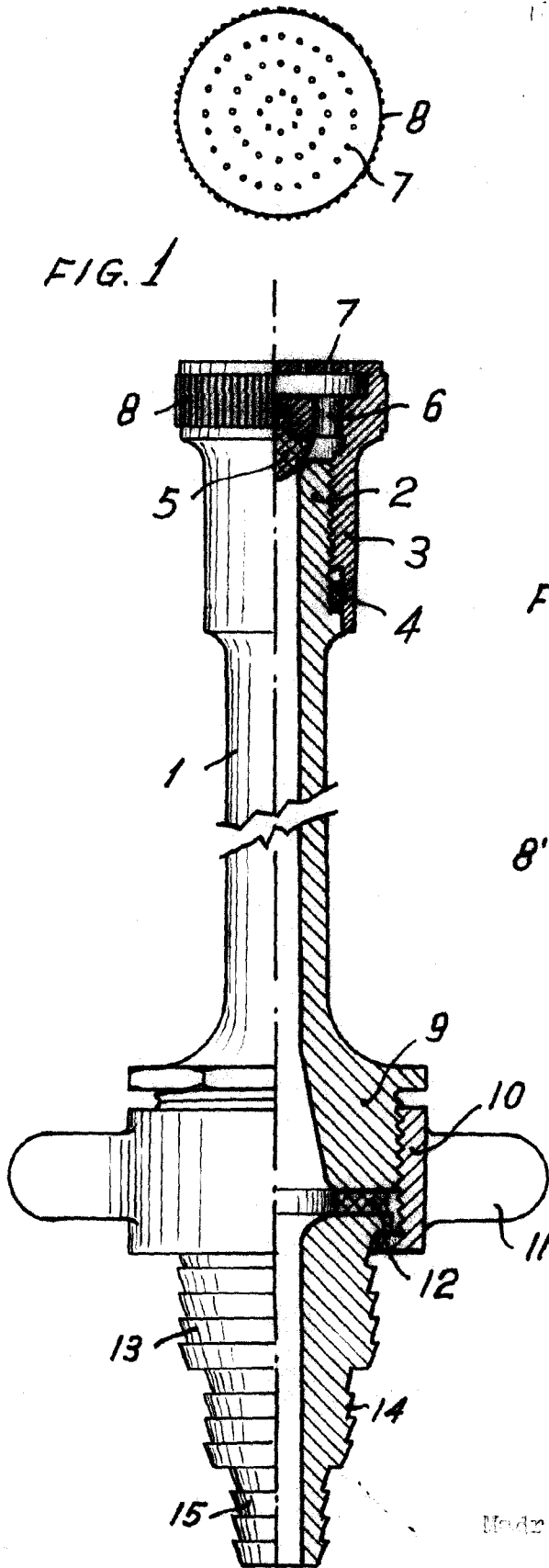
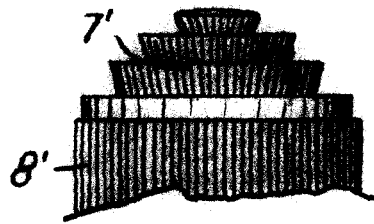


FIG. 2



brava

Madrid, 2 Junio de 1952

Alcarris

Escala variable.