

- 1 - 31400 - 2



31400 -

M E M O R I A D E S C R I P T I V A

que se acompaña

a la solicitud de

un MODELO DE UTILIDAD, por veinte años en España,

a favor de

DON RAMON CANUT SANJUAN, residente en Valencia, calle de San
Vicente nº 72,

p o r

»NUEVO ENVASE PARA CONSERVAS CON CIERRE ESPECIAL»..

Inventor: El solicitante de nacionalidad española.



La invención a que se refiere la presente memoria, constituye una novedad industrial, con características y ventajas que la hacen merecedora del privilegio de explotación exclusiva que por ella se solicita, de acuerdo con las prescripciones del Estatuto vigente de la Propiedad Industrial de 26 de Julio de 1.929, texto refundido, publicado el 30 de Abril de 1.930.

El Modelo de Utilidad que se solicita, ha de proteger un envase para conservas, con características especiales, por las cuales resultará mucho más práctico y eficaz que los hasta ahora conocidos.

Para mayor claridad de la descripción que sigue se acompaña un dibujo, en el cual la Fig. A muestra una sección del envase a que nos referimos y la Fig. B un esquema del sistema de cierre de que vá provisto.

En la Fig. A, el nº 1 indica el cuerpo cilíndrico del recipiente, el cual presenta exteriormente y en su parte inferior dos bordones abombados nº 2 y 2, separados entre sí por una franja lisa nº 3. La base es de igual diámetro que la mencionada franja lisa y se indica con el nº 4. El nº 5 muestra el cuello del envase provisto de rosca. Como puede verse, en la superficie superior del recipiente, que es así mismo de igual diámetro que la franja lisa nº 3, existen unas ranuras circundantes nº 6, que en la sección del dibujo aparecen representadas como dientes. El nº 7 señala una arandela de materia apropiada, destinada a hacer la perfecta unión del cuello, con la tapa nº 8, la cual está provista igualmente de ranuras o estrías circundantes nº 9, que presionan a la arandela nº 7 sobre las estrías de la boca del envase nº 6. Esta tapa vá provista de una pared nº 10, con rosca interior para su acoplamiento a la rosca del envase.

En la Fig. B puede apreciarse el detalle del cierre, para

-8-1400



35 que puedan verse representadas las estrías nº 6 de que hemos habido, destinadas a efectuar la justa hermética con las practicadas en la tapa nº 8, con ayuda de la junta o arandela nº 7.

El envase descrito podrá fabricarse en toda clase de tamaños y con cualquier material adecuado y servirá para envasar toda clase de conservas que requieran un cierre hermético.

4a0 Las ventajas del envase objeto de este escrito, son las de su gran originalidad y máxima garantía en cuanto a la eficacia de su cierre, por lo que está llamado a conseguir una gran difusión en el mercado de su especialidad.

45 Hecha la descripción precedente es preciso añadir que los detalles de realización de la idea expuesta pueden variar, sin que por ello cambie la esencia de la invención que es la que se desprende de los párrafos precedentes y la que se reivindica en la siguiente

NOTA

50 En resumen: El MODELO DE UTILIDAD, que se solicita, recaerá sobre las reivindicaciones siguientes:

55 1ª.- Un nuevo envase para conservas con cierre especial, caracterizado porque es de forma cilíndrica y presenta en su superficie exterior dos rebordes o salientes que lo circundan, cuya parte inferior es abombada, existiendo entre ambos rebordes una franja lisa de igual diámetro que el cuello y la base del recipiente.

60 2ª.- un nuevo envase para conservas con cierre especial, según la reivindicación 1ª, caracterizado porque en la superficie horizontal del cuello o boca del mismo, va provisto de un número variable de estrías, las cuales coinciden con otras tantas practicadas en la tapa que cierra por medio de una rosca en el envase referido, aprisionando entre ambos cuerpos una aran-

- 4 - 31400



52 JUN 1952

dela de materia conveniente para que se efectúe una junta hermética.

65

3ª.- Se reivindica por último, como objeto sobre el que ha de recaer el MODELO DE UTILIDAD que se solicita, "UN NUEVO ENVASE PARA CONSERVAS CON CIERRE ESPECIAL".-

Todo conforme queda descrito en la presente memoria que consta de cuatro páginas escritas a máquina y dibujos que se acompañan.

70

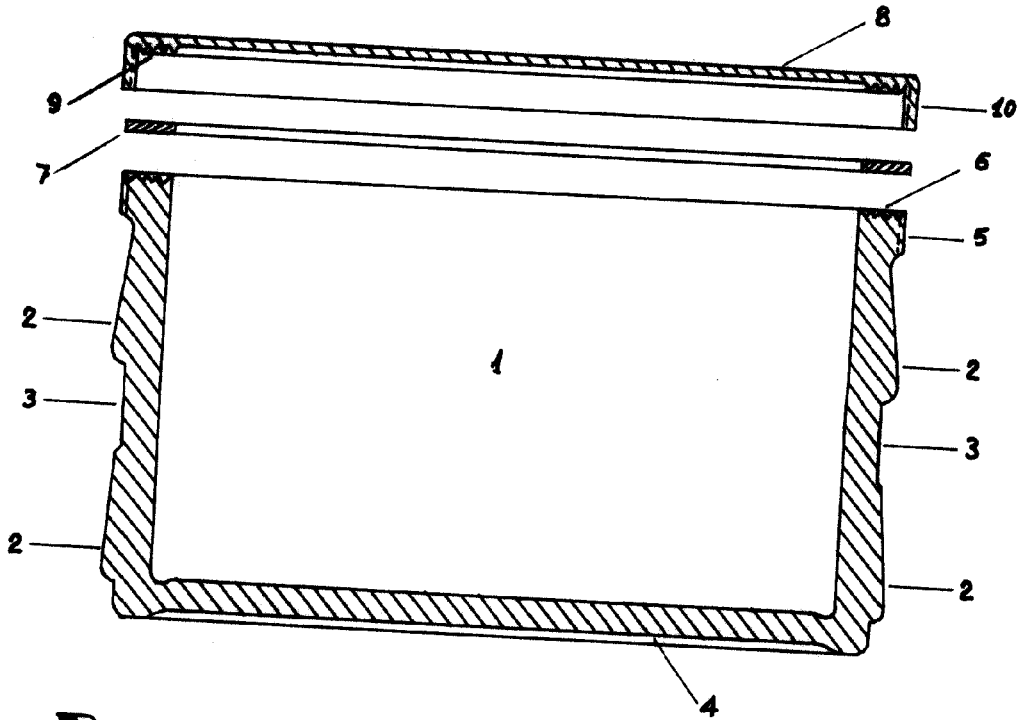
Madrid 2 de Junio de 1.952.

ALFONSO UNGRIA

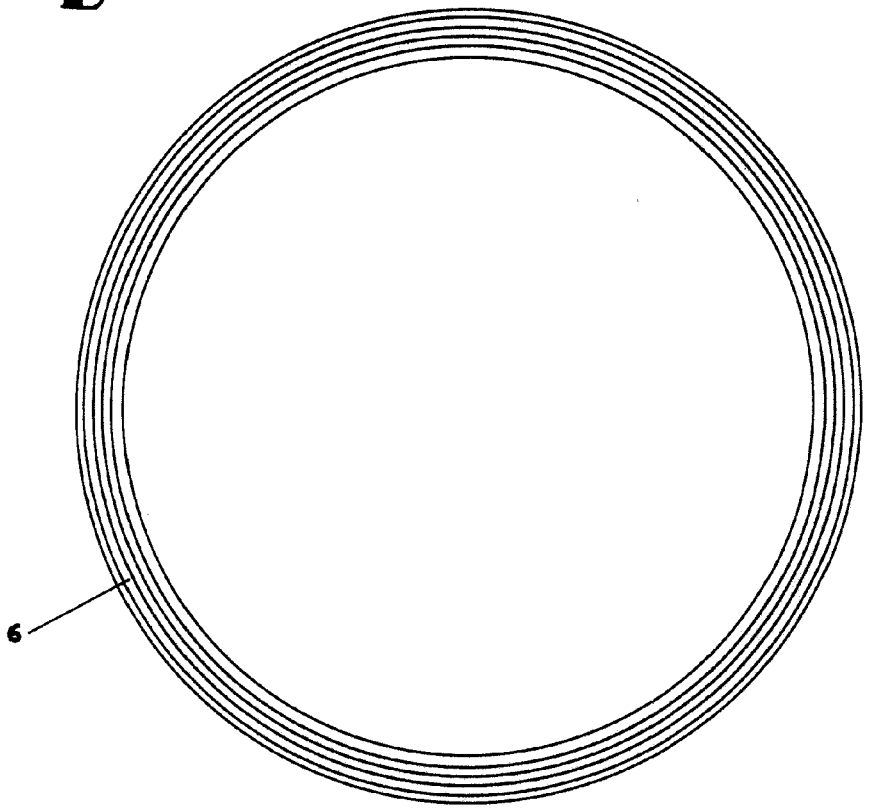
21400



A



B



ESCALA VARIABLE

BOLETO 2 DE junio DE 1952.

ALFONSO UGON