

31398



31398 =

MEMORIA DESCRIPTIVA  
DE UNA PATENTE DE MODELO DE UTILIDAD, POR VEINTE AÑOS EN  
ESPAÑA, A FAVOR DE DON SECUNDINO URRUCHI AGUILAR, DE NA-  
CIONALIDAD ESPAÑOLA, RESIDENTE EN ELORRIO (Viscaya),

s o b r e:

"NUEVO EXPRIMIDOR PARA FRUTAS, VERDURAS Y TUBERCULOS"

\*\*\*\*\*

31398



La idea a que se refiere la presente invención, es totalmen-  
te nueva en España, no habiendo sido conocida ni explotada con an-  
terioridad a la fecha de la presente solicitud.

5 El objeto de esta invención es proporcionar al público en  
general, y consumidor de este artículo, a-sí como al mercado na-  
cional de un nuevo exprimidor para frutas, verduras, tubérculos.  
etc., ya que debido a su sencillez de manejo y fabricación y de-  
bido a los materiales empleados en su construcción, es de poco  
coste, asequible a cualquier familia, que para tales fines lo  
10 deseen.

Para mejor comprensión de la descripción que sigue, se ad-  
juntan dibujos, a los cuales se hace constante referencia a lo  
largo de la misma.

15 La Fig. 1ª, representa una sección en corte del exprimidor,  
en cuyo interior se prevén los siguientes mecanismos y disposi-  
tivos:

(1) Caja o cubo desmontable; (2) tuerca-volante (tuerca); (3)  
resorte; (4) eje roscado; (5) disco superior; (6) discos; (7) cu-  
ba y (8) mango de la cuba.

20 El funcionamiento de este exprimidor consiste en soltar el  
volante (2) del eje (4) y se van sacando los discos (5 y 6), una  
vez efectuada esta operación se van colocando entre cada disco  
trozos del objeto a exprimir, comenzando por el fondo hasta com-  
pletar todo el espacio que permita la caja (1).

25 Una vez hecha esta operación se va girando poco a poco la  
tuerca-volante (2) que oprime el resorte (3) y este a su vez el  
disco (5 y 6). A medida que se van comprimiendo los discos (6)  
con la presión ejercida por los mismos, hace que el jugo caiga a la  
cuba (7) donde se recoge, quedando el objeto exprimido completa-  
30 te exento de jugo, y al desmontar los discos, se recogen los resi-



duos.

Las ventajas de esta invención consiste en que llega una serie de discos que permiten prensar e exprimir al máximo toda clase de frutos, verduras y tubérculos con un esfuerzo mínimo por ser reducido el espacio que queda entre cada disco y por tanto con un pequeño giro al volante que imprime el resorte, es suficiente para que éste actúe sobre los discos y comprima el objeto a exprimir, otra de las ventajas es que puede fabricarse en hierro, aluminio u otro material adecuado al objeto a que se destina.

La idea a que se refiere la presente invención, es susceptible de de modificaciones de forma y de detalle, sin que por ello cambie la esencia de la misma, la cual se reivindica en la siguiente.

NOTA

En resumen; la presente patente de modelo de utilidad, recaerá sobre las siguientes reivindicaciones:

1ª.-Nuevo exprimidor para frutas, verduras y tubérculos, caracterizado porque al soltar el volante del eje, se van sacando los discos, y colocando entre cada disco trozos del objeto a exprimir, comenzando por el fondo hasta completar todo el espacio de la caja, de la cual consta el exprimidor.

2ª.-Nuevo exprimidor, según la reivindicación anterior, caracterizado porque una vez efectuado el llenado de la caja se va girando poco a poco la tuerca-volante, que oprime el resorte, y este a su vez los discos.

3ª.-Nuevo exprimidor, según las reivindicaciones anteriores, caracterizado porque según se comprimen los discos y debido a la presión ejercida por los mismos, hace que el jugo caiga a la parte

4ª.-NUEVO EXPRIMIDOR PARA FRUTAS, VERDURAS Y TUBERCULOS.-



Según se describe en la presente memoria que consta de cuatro  
hojas escritas a máquina y dibujos.

Madrid, 2 de junio de 1.952

~~FRANCISCO JAVIER PLAZA~~

Francisco Javier Plaza

P. P.

21298

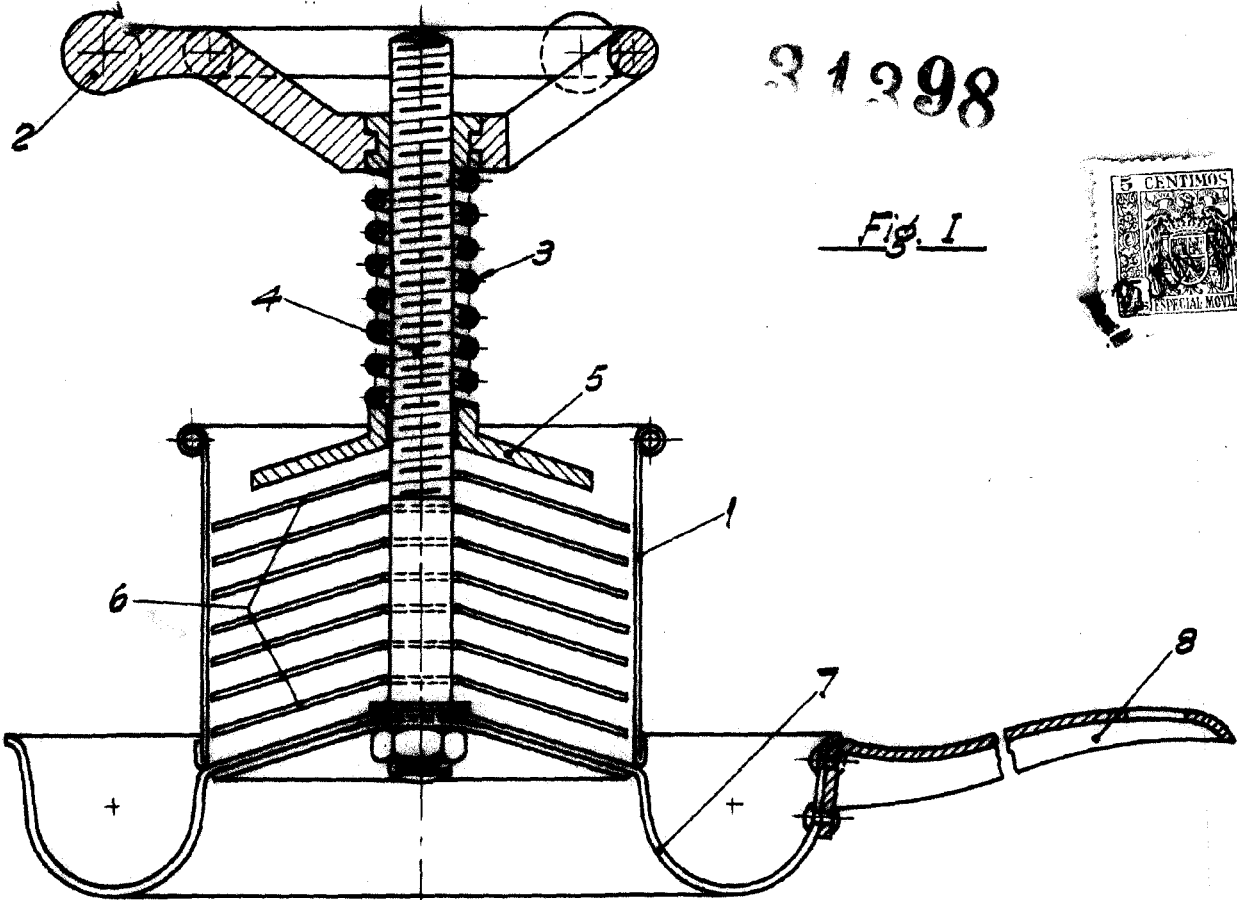


Fig. I

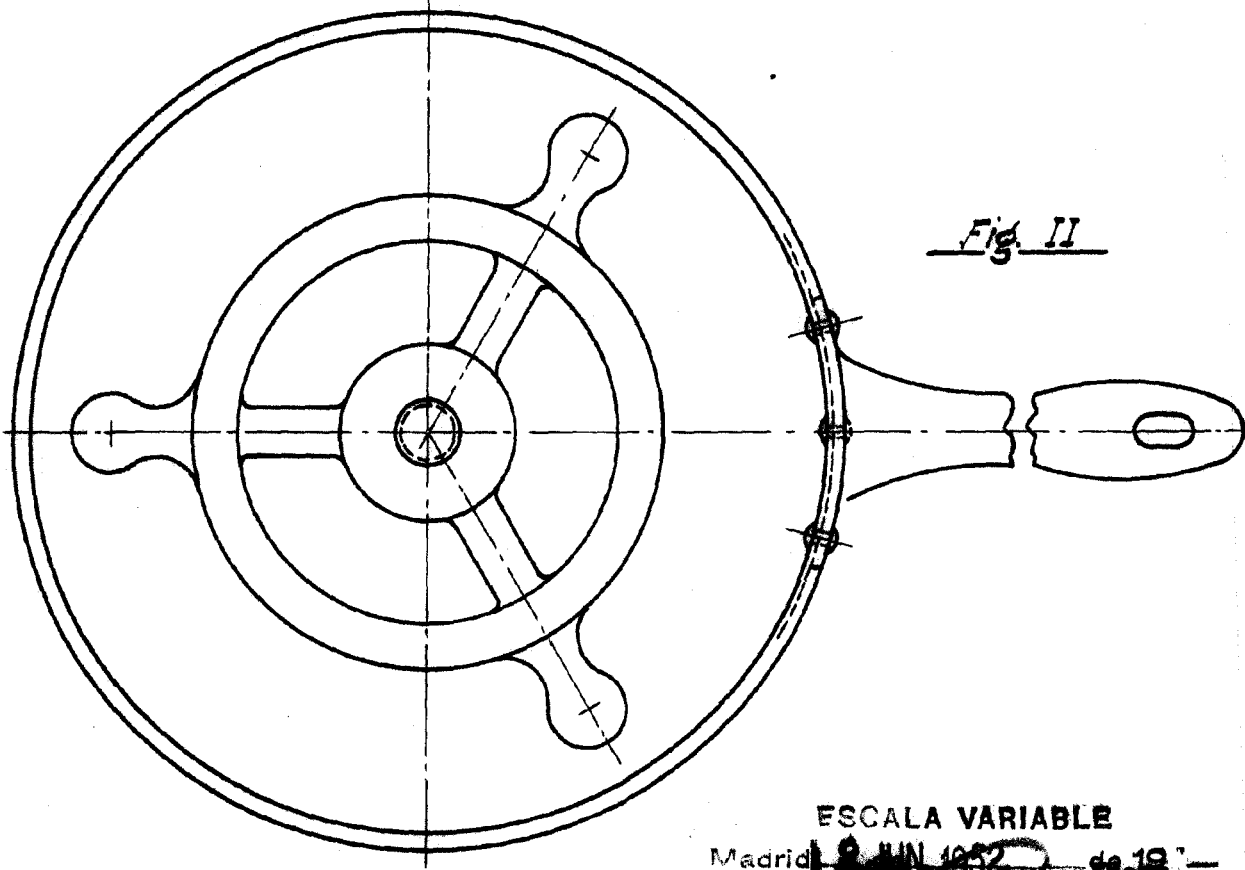
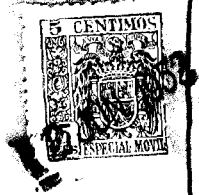


Fig. II

ESCALA VARIABLE

Madrid, 9 JUN 1952 49.19  
 Francisco Javier Plaza  
 P. E.