

31883

31883



Memoria Descriptiva

Correspondiente a un MODELO DE UTILIDAD que por un periodo de veinte años, para toda España y sus Colonias, se solicita a favor de D. ALBERTO FERNANDEZ MARTIN domiciliado en EL Ferrol del Caudillo (La Coruña), calle Baterias nº 4, por UN VASO-ESTUCHE PARA PASTA Y CEPILLO DE DIENTES.-

El presente modelo de utilidad tiene por objeto la protección en España de un vaso-estuche para tocador, destinado principalmente a contener la pasta y cepillo de los dientes. Reune entre otras ventajas la de su completa higiene, ya que sin impedir la ventilación evita el contacto de su contenido con agentes exteriores.

Para una mayor facilidad en su descripción haremos ésta con referencia al plano que unido a la presente memoria se acompaña.

Está constituido por dos piezas: una -B- que constituye el vaso y la otra -A-, la tapa, que encaja en el borde superior de la pieza -B- y que lleva en su parte alta un orificio para la salida del mango del cepillo y facilitar al mismo tiempo la aireación del interior. (Figuras 1ª, y 2ª.

31982



En la Figura 3ª se aprecia una sección por la boca de vaso, en la que presenta a modo de cuatro dientes de sierra de pequeña elevación que permite por llevarlos igual la tapa -A- en su parte exterior, un encaje de uno con otro con solo dar un cuarto de vuelta una vez colocada la tapa, y que permite así mismo abrirlo con la mayor facilidad con solo deshacer el movimiento anterior, es decir girar en sentido contrario al de cierre.

Lo expuesto puede ser objeto de modificaciones de detalle siempre que las mismas no alteren ni cambien esencialmente la naturaleza del modelo, pudiendo construirse en cualquier clase de plástico, forma, tamaño y colorido.

NOTA

Descrito que queda el modelo de utilidad, se considera que su objeto debe de recaer sobre las siguientes

REIVINDICACIONES

Primera: UN VASO-ESTUCHE PARA PASTA Y CEPILLO DE DIENTES, caracterizado por constituirlos dos piezas, una de ellas la inferior que forma el vaso, y otra la superior que forma la tapa, llevando ésta última en su parte alta un orificio para aireación y salida del mango del cepillo a contener.

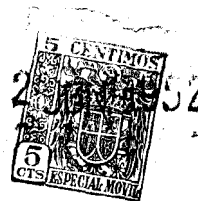
Segunda: UN VASO-ESTUCHE PARA PASTA Y CEPILLO DE DIENTES caracterizado por la reivindicación primera y por que la boca de la pieza que forma el vaso, presenta en su parte superior a modo de cuatro dientes de sierra de pequeña elevación que permiten, por llevarlos igual la pieza que forma la tapa en su parte exterior, que ajusta con esta, un encaje de uno con otro con solo dar un cuarto de vuelta una vez colocado.

Tercera: UN VASO-ESTUCHE PARA PASTA Y CEPILLO DE DIENTES.

Tal y como se describe en la presente memoria que consta

.....

34989



de tres hojas mecanografiadas, escritas por una sola cara
y del plano que unido a la misma se acompaña.

Madrid a 2 de Junio de 1952

JOAN DEL VALLE

P.P.

A handwritten signature in cursive script, which appears to read "Joan del Valle". The signature is written over a circular postmark and is partially obscured by a vertical line.

94389

2 JUN



FIGURA 1.

FIGURA 2.

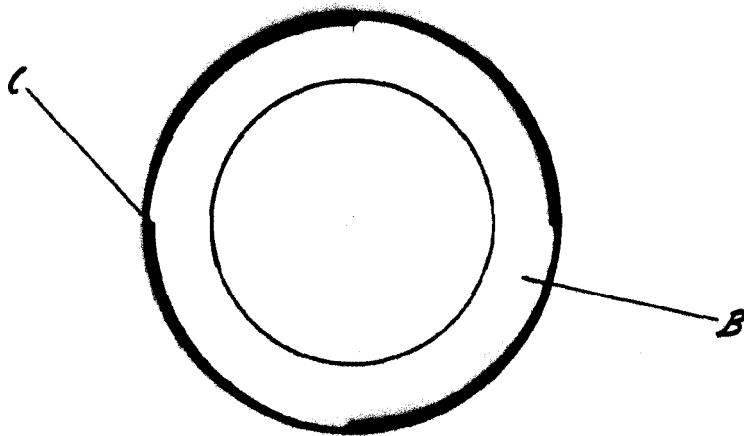
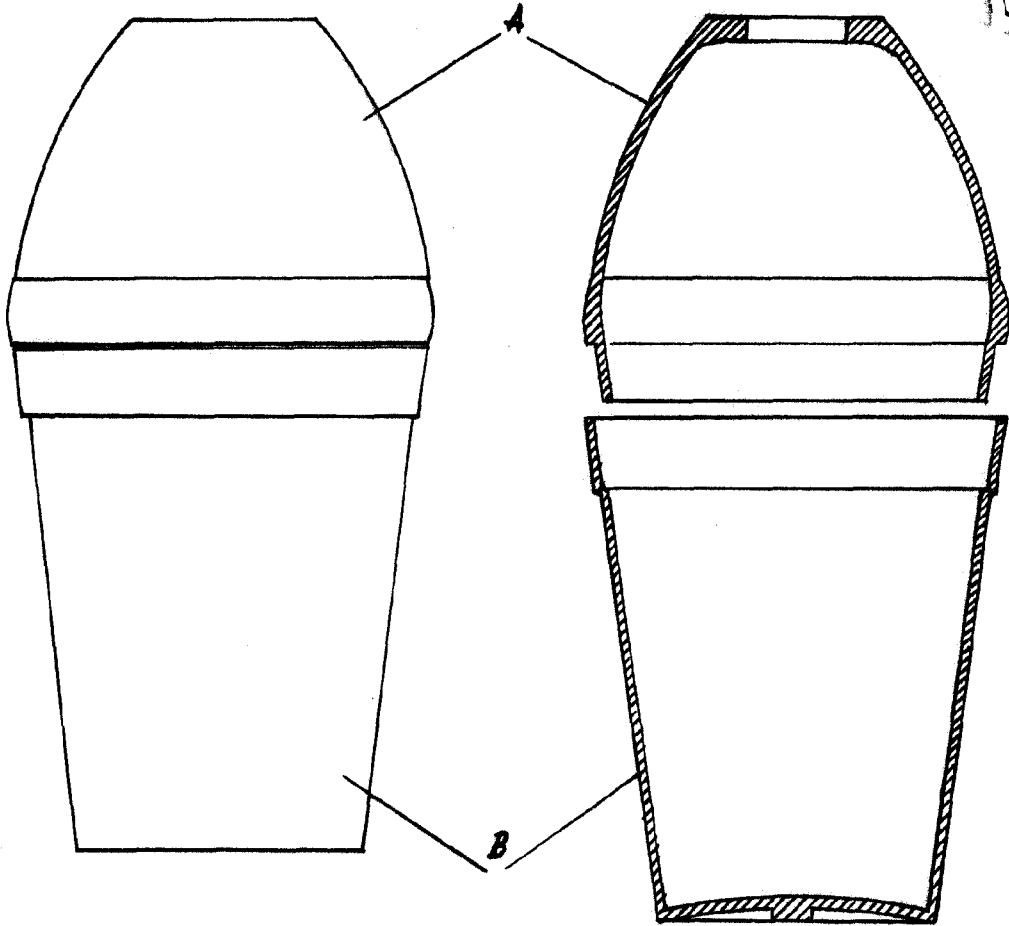


FIGURA 3.

Madrid 31 Mayo de 1952

[Handwritten signature]

Escala variable