

31376



30 MAY 1952

MEMORIA DESCRIPTIVA

---

Correspondiente a la solicitud de registro de Modelo de Utilidad que, por veinte años, se solicita para España y sus Colonias, a favor de Don Juan TORRES GARCIA, de nacionalidad española, residente en Madrid, calle de Abtao número 61,-----

p o r

• PERSIANAS ENROLLABLES PARA OSCURECIMIENTO TOTAL •

---

Hay muchos casos, tales como quirófanos, estudios, salas de proyección y otros semejantes, en los que se requiere un elemento que, colocado en los huecos de luz del edificio, pueda, cuando así se desee, procurar la oscuridad completa en la sala o departamento en que tal efecto sea necesario.

5

A tal efecto se ha ideado la persiana enrollable de oscurecimiento total que constituye el objeto de la presente Memoria descriptiva y uno de cuyos posibles ejemplos de realización está representado con carácter no limitativo en el adjunto dibujo.

10



MAY. 1952

Como se aprecia en el mismo, entre las lamas (A) de una persiana enrollable, se disponen unas tiras (C), metálicas o de otro material conveniente, alojadas en unas ranuras practicadas en toda la longitud de la lama, que cierran completamente el paso de la luz que pudiera infiltrarse entre las juntas de una lama con otra.

Para que el enrollamiento de la persiana no quede imposibilitado, aún en el caso de que estas tiras sean de alguna rigidez, las lamas llevan, en su parte superior y en toda su longitud, un cajeadado angular que permite el perfecto enrollamiento sobre el eje (D), colocándose en la posición requerida sin ejercer presión alguna contra las tiras de oscurecimiento. El conjunto queda armado y sustentado por la cinta o sirga (B).

Claro es que el ejemplo descrito y representado podrá ser alterado en materia, dimensiones y detalles de forma y decoración, sin por ello apartarse de sus fundamentales principios.

#### NOTA

EN RESUMEN: El Modelo de Utilidad que, por veinte años, se solicita para España y sus Colonias, ha de recaer sobre las siguientes reivindicaciones:

1ª:- " PERSIANAS ENROLLABLES PARA OSCURECIMIENTO TOTAL ",- que se caracterizan por llevar entre las lamas, alojadas en ranuras longitudinales practicadas al efecto, unas tiras metálicas o de otro material adecuado, que cierran completamente el paso de la luz que, habitualmente se infiltra entre aquellas.

2ª:- " PERSIANAS ENROLLABLES PARA OSCURECIMIENTO TOTAL ",- según reivindicación 1ª, que se caracterizan porque las lamas tienen, en su parte superior y en toda su longitud, un cajeadado angular, con el que se facilita el enrollamiento de

31376



MAY. 1952

la persiana, aún en el caso de que las tiras tengan cierta rigidez, sin que se ejerza presión sobre ellas.

45

3º.- Por último, se reivindica como objeto sobre el que ha de recaer el Modelo de Utilidad que, por veinte años, se solicita, para España y sus Colonias,-----

p o r

• PERSIANAS ENROLLABLES PARA OSCURECIMIENTO TOTAL •

50

Todo conforme queda expresado en la presente Memoria descriptiva que consta de tres páginas escritas a máquina por una sólo cara y plano que se acompaña.

Madrid, 30 de Mayo de 1.952.

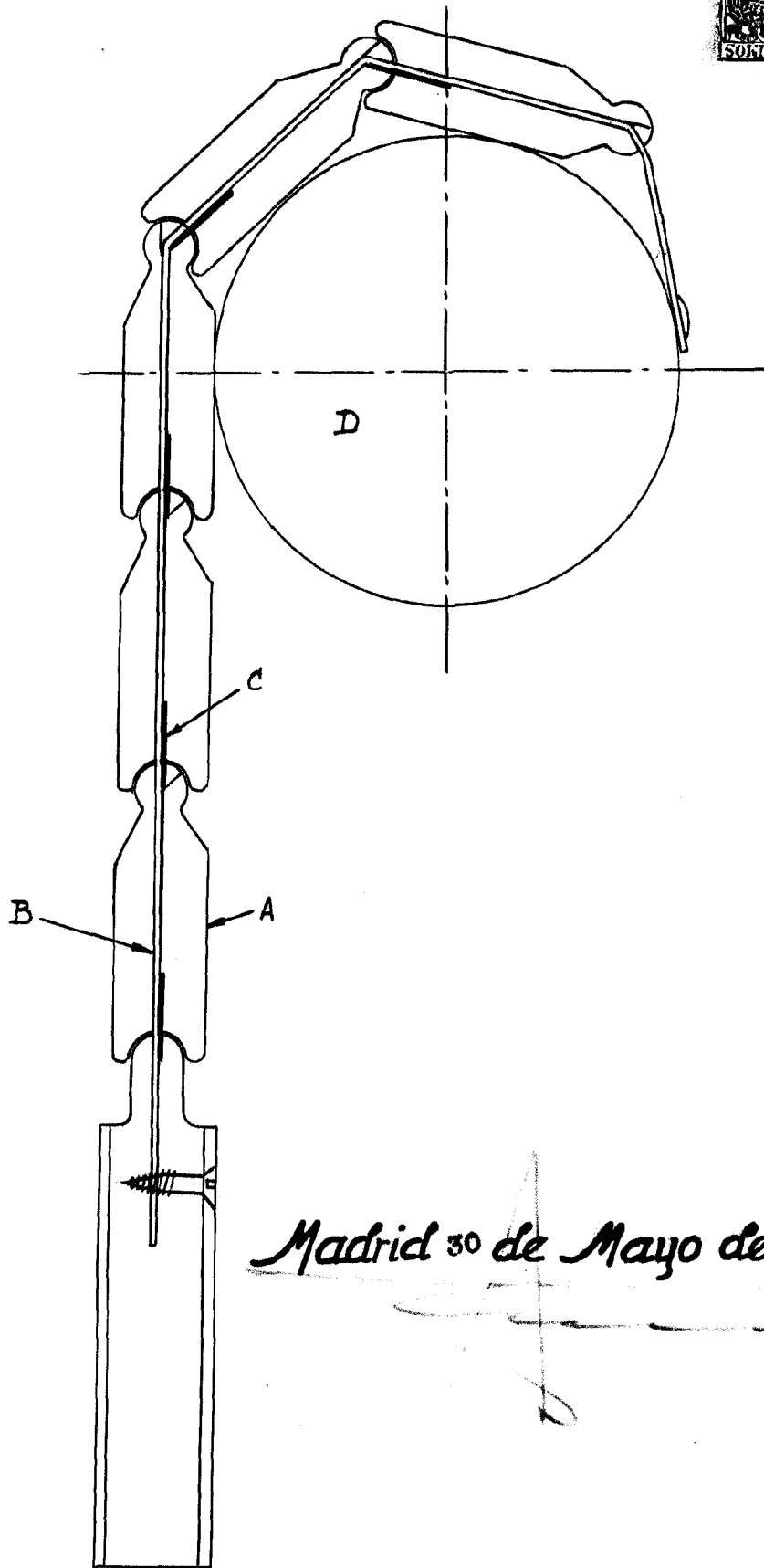
P.A.,

A handwritten signature in dark ink, appearing to be a cursive name, possibly "A. J. ...".

JUAN TORRES

31376

HOJA UNICA



*Madrid 30 de Mayo de 1952*

*Escala variable*