

31359



*Memoria Descriptiva*

*para*

un Modelo de Utilidad, por 20 años,  
en España,

*a favor de*

Don Angel Eustaquio Gil-Martín Martín

- nacionalidad española -

*residente en*

Salamanca /

Diego de Deza, 8

*por:*

" Mueble o juguete constructivo "

---

31359



5 El presente modelo de utilidad se refiere a un mueble o juguete constructivo, es decir, que por el acoplamiento de distintas piezas o elementos permite formar distintos objetos, con la característica de que esas piezas tienen una forma estudiada para además servir para armar con ellas otros juguetes.

En el que concierne concretamente a este registro, las piezas son tres y el juguete que con ellas se forma, asemeja, según el tamaño un taburete o pequeña mesa.

10 De esas tres piezas, dos tienen formas tales que sus límites constituyen rectángulos iguales y presentan en su línea media vertical, una en la mitad superior y otra en la inferior, una ranura que permite acoplar las piezas formando cruz, mientras que dichas piezas, en la parte superior, tienen un rebajo limitado por dos resaltes, para formar el alojamiento para la tercera pieza, que es circular y representa el asiento o tablero de la mesa, y en la inferior van vaciadas dejando dos salientes laterales que constituyen las patas, limitadas del lado de dentro por un rebajo y del inferior por un resalte.

20 Usualmente estas piezas se harán de chapa de madera aunque pueden construirse de otro material que se juzgue apropiado, y en todo caso ser de las dimensiones que se consideren adecuadas, para el juguete de que se trate, y para su posible acoplamiento en la constitución de otros, pero como tales variaciones, así como las que puedan hacerse en otros detalles de presentación, no afectan a la esen-

25

31259

2ª. -



cialidad reivindicada, los juguetes que se consttuyan con cualquiera de esas modificaciones no serán sino variantes igualmente comprendidas, y protegidas por el presente registro.

5

En esta idea, las adjuntas figuras no tienen carácter alguno limitativo, sino que corresponden únicamente a una forma de ejecución que se presenta a título de ejemplo para concretar cuanto se dice en esta memoria descriptiva.

10

La figura 1ª representa la perspectiva de conjunto de un mueble o juguete que, según el tamaño, simula un asiento o una mesa, y está constituido con las piezas que forman el modelo.

15

La figura 2ª corresponde a la sección de dicho juguete, por el plano medio de una de las piezas que forman la base del juguete.

20

La figura 3ª muestra la proyección en planta del juguete vista por su parte superior.

Con referencia a dichas figuras y a los números que sobre ellas designan los detalles del juguete, la descripción del mismo es como sigue:

25

Se compone de dos piezas análogas -1- y -2- que presentan en su eje medio vertical, una en la mitad superior y otra en la mitad inferior, unas ranuras que permiten el acoplamiento en cruz de dichas piezas, como se aprecia en las figuras, mientras que en la parte superior presentan un rebajo limitado por los escalones -3-, en cuyos rebajos entra la pieza circular -4- que constituye el tablero del asiento o mesa.

30

En la parte inferior las piezas llevan las

31359



32. -

prolongaciones -5-, que con las ranuras -6- y resaltes -7-, forman a modo de patas.

Los orificios circulares -8- y -9-, que respectivamente tienen las piezas -1- y -4-, están destinados a cuando se las utiliza en formar otros tipos de muebles o juguetes.

5

---

N o t a.

El presente Modelo de Utilidad, consta de las siguientes reivindicaciones:

10

1ª. - Mueble o juguete constructivo, caracterizado porque está constituido por tres piezas de chapa de madera o material equivalente, dos de las cuales tienen formas tales que sus límites constituyen rectángulos iguales y presentan, en su eje medio vertical, una en la mitad superior y otra en la inferior, unas ranuras que permiten acoplar las piezas formando cruz, mientras que dichas piezas en la parte superior, tienen un rebajo limitado por dos resaltes, para formar el alojamiento para una tercera pieza circular, que representa el asiento o tablero del mueble que simular el juguete; yendo esas piezas en la parte inferior vaciadas, de modo que dejan dos salientes laterales que constituyen las patas, limitadas del lado de dentro por un rebajo y del inferior por un resalte o escalón.

15

20

2ª. - " Mueble o juguete constructivo ". -

21259

4a. -



1952

Según se describe y reivindica en esta memoria descriptiva.

Se detalla e ilustra con los planos que a la misma se acompañan.

5

Y la cual consta de cuatro hojas, foliadas y escritas a máquina por una sola de sus caras.

Madrid, a 29 MAY. 1952

E/Bat.-



Fig. 1.

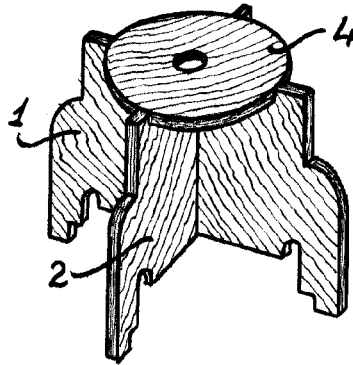


Fig. 2.

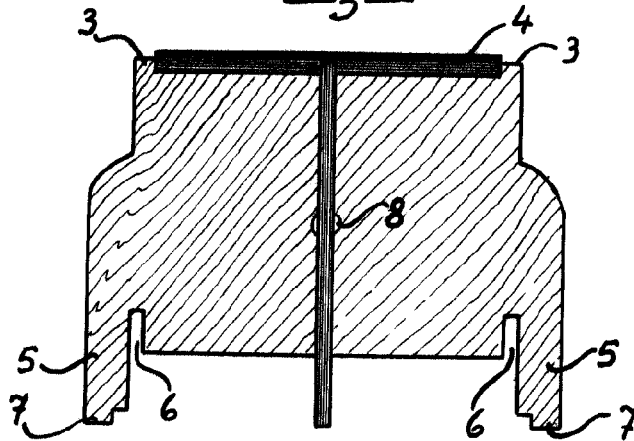
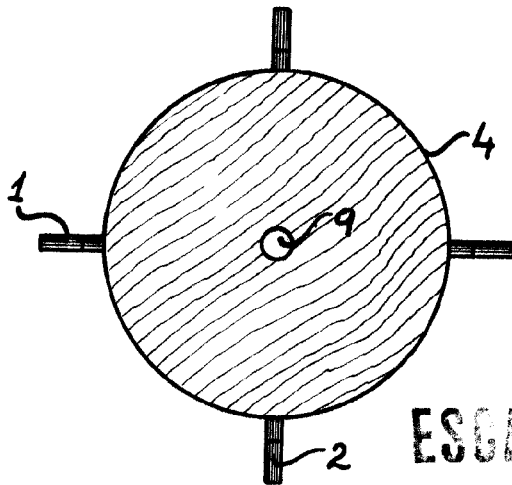


Fig. 3.



ESCALA VARIABLE