



31345

M O D E L O D E U T I L I D A D

por veinte años.

31346

Cuyo registro se solicita a favor de Don. Alejandro Rubio Escamez, de nacionalidad Española, residente en Madrid, calle de Nicolás Usera Nº 128, quien manifiesta que lo que es objeto de este modelo de utilidad es desconocido y no practicado en España, y se refiere a:

MEMORIA DESCRIPTIVA

"UNA Gafa CONTRA EL SOL Y PARA CRISTALES GRADUADOS PLEGABLE POR SU FRENTE Y VARILLAS"

5 Todas las gafas plegables fabricadas en celuloide conocidas hasta la fecha, tienen la desventaja sobre la que se reivindica de ser en extremo frágiles en la zona articulada por estar construidas sus articulaciones de material plástico igual que el resto de la gafa.

10 Esto, aparte de ser antiestético, ocasiona la rotura de las gafas por la zona articulada cosa muy común en casi todas las hasta ahora conocidas.

Al remediar estos inconvenientes se solicita el modelo de utilidad que pasamos a describir.

15 El modelo de utilidad que se solicita hace referencia a un nuevo procedimiento para gafas plegables capaces de aceptar cristales protectores contra el sol, científicos graduados ó cualquier otro cristal de gafas protectoras.

Las gafas hasta ahora conocidas se plegaban apoyándose en un puente plástico cuya dureza, casi nula, provoca la rotura debido a la gran palanca que ofrece.

20 El modelo de utilidad que se solicita hace referencia a

31346



una gafa plegable mixta de metal y celuloide que llevando
incrustadas en las zonas de las articulaciones dos placas
de metal fijadas fuertemente por medio de tornillos y pa-
sadores, hacen que al girar desde su posición normal en
25 uso, hasta que se plegan a noventa grados para ser guar-
dadas en su funda ó bolsillo, hacen que la rotación se ve-
rifique sobre metal que es de incomparable dureza al mate-
rial plástico de que se compone el resto de la gafa.

Otra gran ventaja del modelo de utilidad que se solicita
30 es que cualquiera de sus piezas pueden ser fácilmente re-
cambiables sin estropear el resto de las que no sufrieron
deterioro.

La figura 1, presenta el dispositivo plegable del frente
compuesto por dos placas paralelas taladradas y roscadas
35 (1) que alojan en su interior una pieza de celuloide de
forma trapezoidal sujeta por remaches ó tornillos(2) pa-
ra su fácil recambio ó reparación. Las placas metálicas
(3 y 4) van alojadas en los aros y sirven de cojinetes a
los ejes-tornillos(2). Esta placa contiene en su interior
40 un taladro que impide se mueva una vez colocada.

La figura 2, muestra principalmente la varillas articula-
da en su parte media, cuya articulación se verifica den-
tro de una pieza metálica doblada en forma de U (8) ó en-
tre dos placas iguales a las que presenta la figura 1, en
45 la articulación del puente.

La figura 3, presenta los dos procedimientos de articula-
ción vistos de oestado en donde se aprecia la forma de
las placas (1), los tornillos ejes (2), la espiga interior
(4), el aro (6), la charnela (5), la primera media vari-
50 lla(7), la placa porta ejes(8) y la segunda media varilla.

31346

-3-



La gafa objeto de este modelo de utilidad, puede construirse en cualquier clase de material plástico ó metal.

NOTA REIVINDICATORIA

Primera.-Se reivindica una gafa contra el sol y para
55 cristales graduados, plegable por su frente y
varillas, caracterizada porque su armazón es
plegable por el puente que une los ojos de la
gafa y por el centro aproximadamente de cada
varilla.

60 El plegado del frente está compuesto por dos
placas paralelas taladradas y rosacadas que a-
lojan en su interior una pieza de celuloide de
forma trapezoidal sujeta por remaches ó tor-
nillos para su fácil recambio ó reparación. Las
65 placas metálicas van alojadas en los aros y sir-
ven de cojinetes a los ejes-tornillos. Esta placa
contiene en su interior un taladro que impide se
mueva una vez colocada.

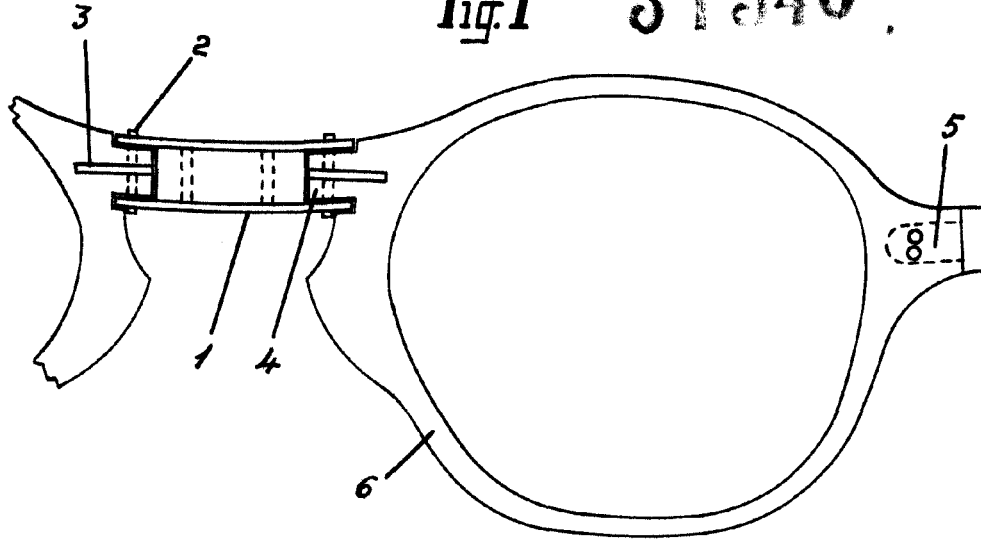
70 El plegado ó articulación de las varillas en su
parte media, se verifica dentro de una pieza me-
tálica doblada en forma de U ó entre dos placas
iguales y paralelas.

Segunda.-Se reivindica "UNA Gafa CONTRA EL SOL Y PARA
CRISTALES GRADUADOS PLEGABLE POR SU FRENTE Y
VARILLAS".

La presente memoria descriptiva consta de tres hojas es-
critas a máquina por una sola cara.

Madrid 27 de Mayo de 1952.

Fig. 1 31246



31246

Fig. 2

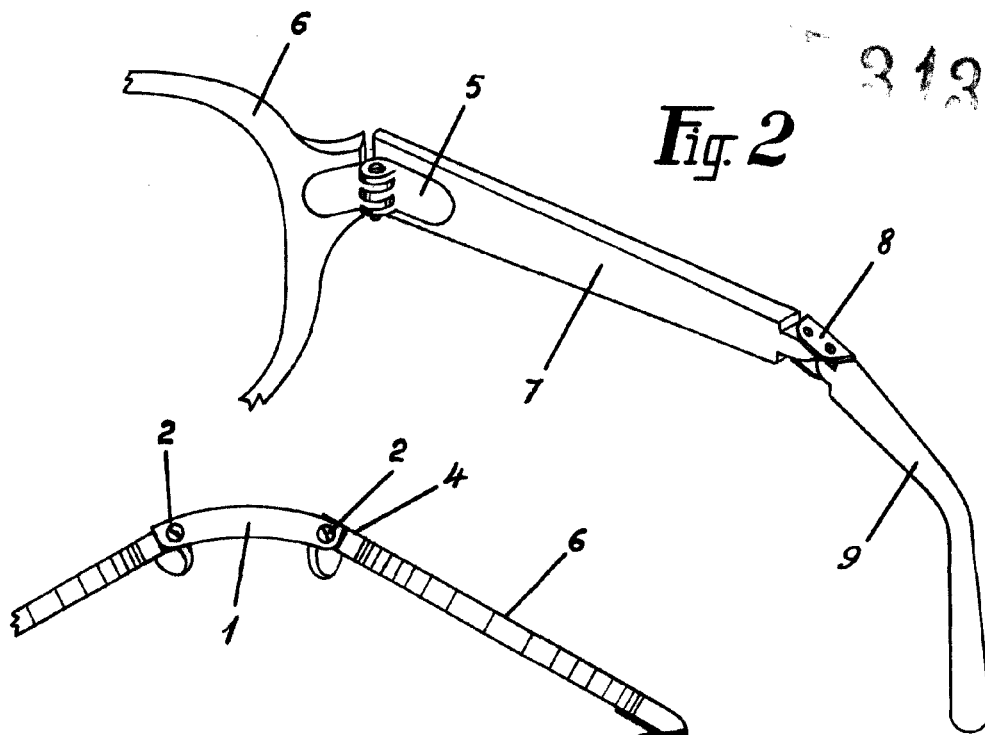
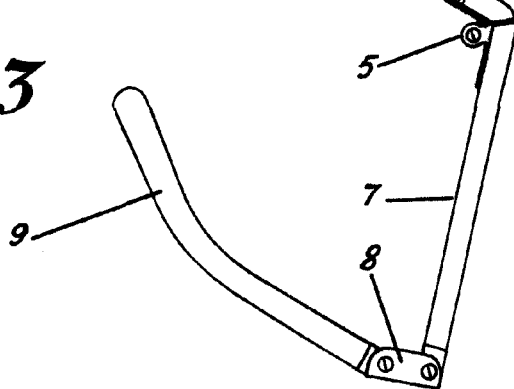


Fig. 3



Escala variable
MADRID 18 Mayo. 1952