

31311



MODELO DE UTILIDAD

por 20 años

por "UN INDICADOR DE PRECIOS PROPIO PARA ESCAPARATES Y VITRINAS DE EXPOSICION DE LOS COMERCIOS", a favor de Manhattan, S. A., de nacionalidad española, domiciliada en Barcelona, Paseo de Gracia, 11, 5º, 3º.

=====

MEMORIA DESCRIPTIVA

5. En Suiza se ha dado a conocer un nuevo indicador de precios muy simple, elegante y de fácil manejo para la composición de las cifras indicativas de los precios, que la recurrente se propone fabricar en España, donde es desconocido.

Acogiéndose a los beneficios de la Ley española, la recurrente solicita que se le garantice en su propiedad y explotación exclusiva, mediante la concesión del



Modelo de utilidad a que se refiere la presente memoria
10. descriptiva.

Para mejor describir el indicador que nos ocupa, nos referimos a continuación a los dibujos que, a título de ejemplo, se adjuntan a esta memoria.

15. Consta de un soporte -1- de material plástico, que esencialmente presenta una cavidad rectangular anterior -2- a modo de cajetín, en la cual puede alojarse, ajustándose exactamente a su altura, una serie de cubos de material plástico -3- en cada una de cuyas caras está grabada y en relieve una cifra o guarismo -4-.

20. Con estos cubos, con o sin piezas intermedias de menor anchura -5-, pueden, pues, componerse los importes representativos de los precios que se desee. Es esencial que para sujetar estos cubos -3- y las piezas -5-, una vez compuesto un número determinado, una de las caras o paredes laterales -6- que forman el cajetín sea basculante alrededor de un eje -7-, y que, por la reacción de un resorte -8-, esta pared tienda a quedar presionada contra el último cubo o pieza intercambiable alineada en el cajetín. El resorte -8- se fija por el vástago roscado -9- con su cabota -11- apoyada en la cola posterior -10- de -6-.

30. Para deshacer una determinada composición, basta presionar a la pieza -10- por encima del resorte -9-11- para abrirla y aflojar la presión lateral ejercida sobre los cubos.

35. Este soporte puede completarse con una placa -12- ajustada a la ranura superior -13-, quedando a modo de facistol para sostener las indicaciones que se deseen.

40. Todo cuanto no afecte, altere, cambie o modifique la esencia del indicador descrito, será variable a los

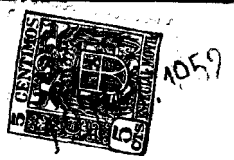


efectos legales del Modelo que se solicita.

N O T A.

Se reivindica como objeto de este registro por Modelo de utilidad:

45. 1.- Un indicador de precios propio para escaparates y vitrinas de exposición de los comercios, caracterizado por el hecho de consistir en un soporte, preferentemente de material plástico, autoestable, que presenta un cajetín o cavidad rectangular, en su cara anterior, limitado por cuatro paredes, siendo móvil una de las laterales, basculante alrededor de un eje posterior paralelo al plano de boca del cajetín, y sometida a la reacción de un resorte que tiende a presionarla hacia el interior del cajetín; dentro de este cajetín pueden alojarse y ajustarse una serie de cubos
50. de lado igual al de la pared lateral basculante, y dichos cubos presentan grabado en bajo relieve, o por otro sistema, un número, cifra o guarismo.
55. 2.- El propio indicador de la reivindicación anterior, caracterizado por el hecho de que el soporte autoestable tenga, con preferencia, la forma de un prisma de sección trapezoidal con dos ángulos rectos limitando la cara anterior donde se localiza el cajetín; aprovechándose la cara opuesta e inclinada como base de apoyo.
60. 3.- El propio indicador de las reivindicaciones anteriores, caracterizado por el hecho de que los cubos sean todos iguales; combinados o no con otras piezas aplanadas en las que se situarán puntos, comas u otros signos, y preferentemente moldeados, cubos y piezas, en material plástico opaco, coloreado, con las cifras a color distinto.
65. 4.- El propio indicador de las reivindicaciones anteriores, caracterizado por el hecho de que el resorte que presiona la pared lateral basculante del cajetín, se asegure por
- 70.



75. un vástago formado por un tornillo con su cabota apoyada en la pared basculante y roscado por su extremo o punta al fondo de la cavidad que sirve de alojamiento al resorte.

5.- El propio indicador de las reivindicaciones anteriores, caracterizado por el hecho de que la faceta superior del prisma presente una ranura que sirva para ensamblar el canto inferior de una placa soporte a modo de facistol para las indicaciones o letreros que se estimen oportunos.

80. Sean cuales fueren las circunstancias que concurren con la esencialidad del Modelo de utilidad definido en las anteriores reivindicaciones, cual objeto es:

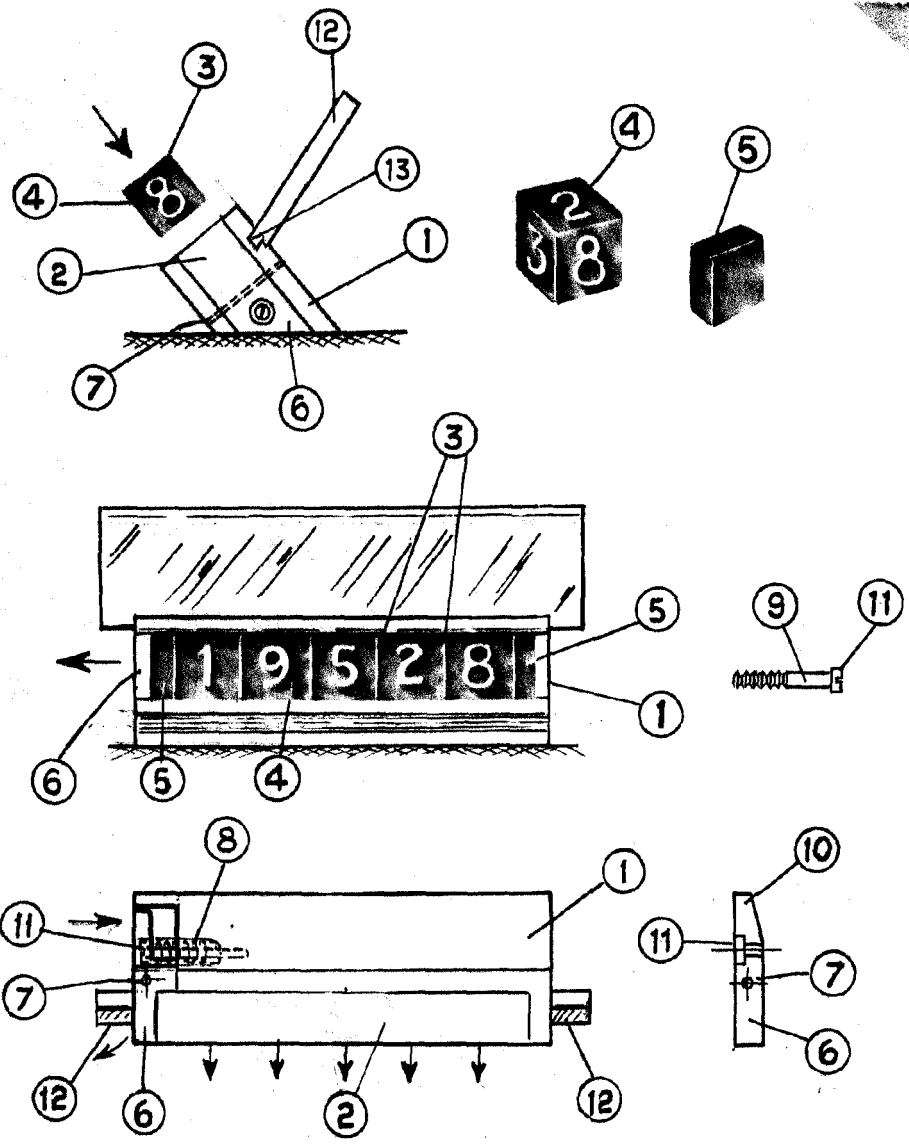
6.- "UN INDICADOR DE PRECIOS PROPIO PARA ESCAPARATES Y VITRINAS DE EXPOSICION DE LOS COMERCIOS".

85. Consta la presente memoria de cuatro hojas foliadas, mecanografiadas por una sola cara y del dibujo unido a la misma.

90. Barcelona doce de mayo de mil novecientos cincuenta y dos.

P. A. de Manhattan, S. A.,

[Handwritten signature]
P. P.



ESCALA VARIABLE