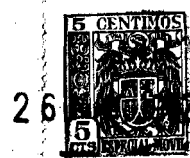


3 1287



M O D E L O
D E
U T I L I D A D

para "UN CEPILLO PEINE, PARA ASEO DEL CABELLO", a favor de Don José Palacio Ballbé, residente en Barcelona, calle de Vergara, nº 5.

- . -

MEMORIA DESCRIPTIVA

El presente modelo de utilidad se refiere a un cepillo peine para aseo del cabello.

5. Se caracteriza el modelo por comprender el cuerpo del cepillo a ambos lados del mismo o en los lados y centro un peine en sentido longitudinal, cuyo peine se halla flanqueado por las cerdas del cepillo, siendo, pues, estas cerdas interiores entre los dos peines laterales o simétricamente repartidas entre los laterales y el central.

10. El efecto de esta disposición es realizar simultáneamente el peinado y cepillado del cabello, quedando éste suellto y cuidado, con muy poco trabajo, puesto que una sola mano es necesaria para realizar lo que actualmente se efectúa con las dos.

15. El material del cuerpo del cepillo y peines, puede ser cualquiera, preferentemente, de resina artificial, polivinilica u otras.



A fin de facilitar la explicación, se acompaña a la presente memoria una lámina de dibujos, en la cual se ha representado un caso de realización, que se cita únicamente a título de ejemplo.

5. En el dibujo:
la figura 1ª representa la vista en perspectiva del cepillo peine, con dos peines al exterior, y
la figura 2ª indica el cepillo peine con un peine central y dos peines al exterior.
10. Consiste el modelo en un cuerpo de cepillo -1-, dotado lateralmente de peines longitudinales -2- y -3-, que son los laterales del cepillo, quedando entre ellos las cerdas -4-.
- En el caso de la figura 2ª puede existir un peine central -5-, además de los exteriores laterales, quedando las cerdas en los espacios comprendidos entre el peine central y los laterales indicados.
15. El cepillo puede afectar formas diversas, con o sin mango, así como los peines pueden ser iguales en grueso o uno más fino que el otro, según los efectos y clase de cabello que se aplica el cepillo.
20. El conjunto de peines y cerdas puede constituir un conjunto de quita y pon en un mango adecuado, a los fines de limpieza o recambio, siempre que el mango represente mayor valor que el resto del conjunto.
25. Dentro de su esencialidad, el modelo puede ser llevado a la práctica en otras formas de realización que difieran en detalle de la indicada a título de ejemplo, a las cuales alcanzará igualmente la protección que se recaba. Podrá, pues, construirse en cualquier forma y tamaño, con los
- 30.

3³ 1287



medios y materiales más adecuados para lograr el fin propuesto: por quedar todo ello comprendido dentro del espíritu de las reivindicaciones.

N O T A

5. Descrito el objeto y utilidad de la invención, lo que se declara como no divulgado ni practicado en España, comprenden de las siguientes reivindicaciones:

10. 1ª.- Un cepillo peine, para aseo del cabello, caracterizado por el hecho de disponer en un cuerpo de cepillo de cualquier material, preferentemente resinas polivinílicas, dos o más peines paralelos en toda su longitud, los cuales dejan entre ellos a las cerdas del cepillo, cumpliendo así éste una doble función.

2ª.- Un cepillo peine, para aseo del cabello.

15. Según se describe y reivindica en la presente memoria descriptiva, que consta de tres hojas, foliadas y escritas a máquina por una sola cara, acompañadas de una lámina de dibujos.

Madrid, a 23 de mayo de 1952.

JOSE PALACIO BALLBE.

P.º.

JAIMESERRA

31287



Fig. 1

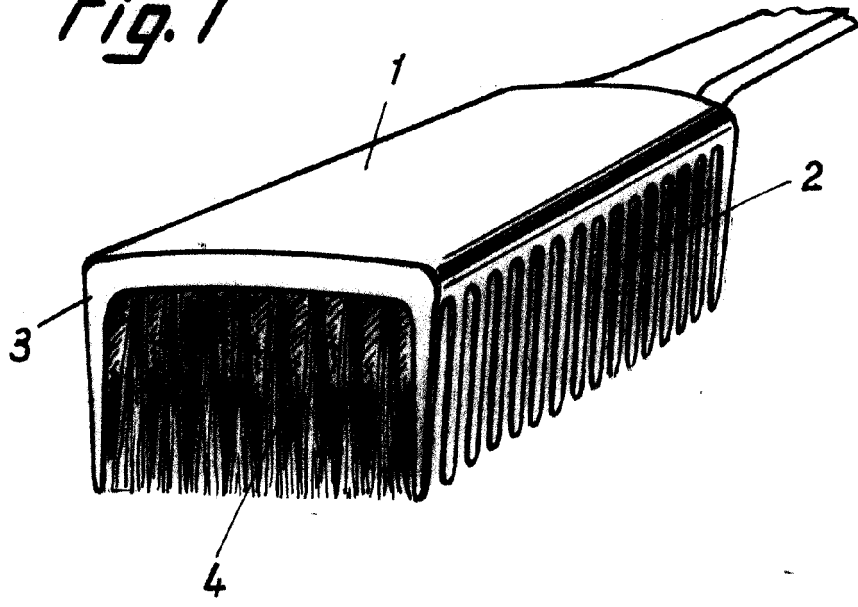
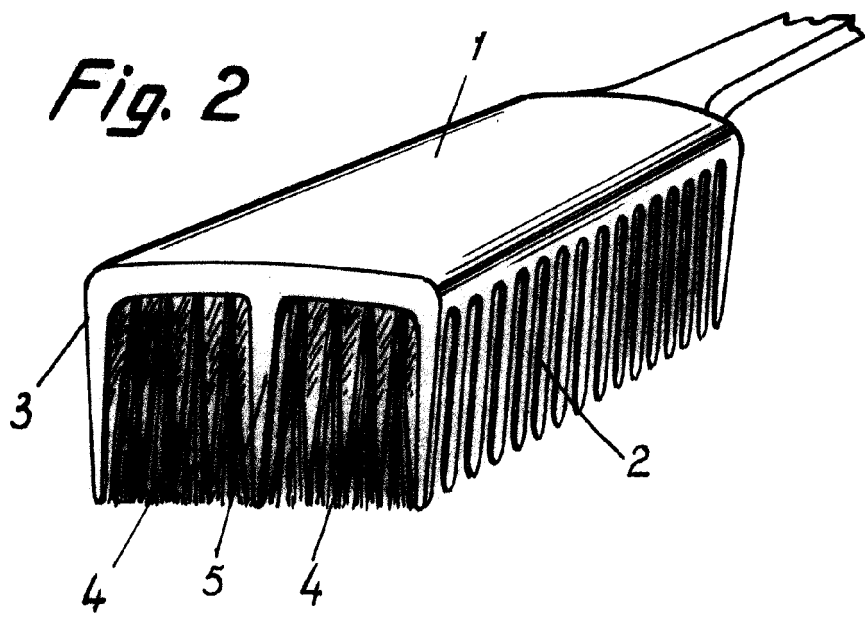


Fig. 2



Madrid, 26 Mayo 1952
p.p. Jaime Isern