

31256

31256

MEMORIA DESCRIPTIVA

para solicitar

MODELO DE UTILIDAD

en

ESPAÑA

por VEINTEaños

por "Disco para cierre al vacío de vasos, ta-

"sas y recipientes análogos"

A nombre de

José Ramón Escurriola Pinel
de nacionalidad española

domiciliado en:

Travesía Parra, 2, Tortosa (Tarragona)

-o-

El objeto de la presente solicitud de registro de modelo de utilidad se refiere a un disco mediante el cual se consigue el cierre al vacío de vasos, tazas, botellas y toda clase de recipientes cuya boca sea lisa y sin rebordes, sea de vidrio, porcelana o de cualquiera material. Dicho modelo perfecciona

10 la ventaja de permitir el cierre hermético al vacío de manera perfecta, con lo que se asegura la inalterabilidad de las sustancias contenidas.

El Modelo que se preconiza viene a llenar un vacío o una necesidad sentida desde hace mucho tiempo en la conservación y envasado de materias alterables por la acción del aire, como por ejemplo mermeladas, salsas, jarabes, extractos y zumos de frutas, pulpa de tomate y toda clase de sustancias, sobre todo en la industria conservera y aplicaciones domésticas.

En efecto se hacía sentir la necesidad de obtener un cierre al vacío aplicable a envases o recipientes de uso común, tales como tazas, vasos, botellas, botes, potes, etc., que presenten un borde liso y sin rebordes.

El disco que se trata de adaptar, lo hace de forma estanca y completa a la boca del recipiente de que se trate determinando un cierre al vacío mediante la extracción del aire por enfriamiento después de caldeo o tratamiento térmico o por cualquier otro procedimiento adecuado.

Consiste el disco objeto de la solicitud, en un disco sensiblemente plano dotado de un reborde periférico determinante de una canal o hendidura en la cual es susceptible de alojamiento una junta anular de caucho o material elástico análogo. Dicho disco es circular, de diámetro adecuado y correspondiente a la boca del envase a que se haya de aplicar y es susceptible de llevar los relieves e inscripciones que se crea conveniente.

En el adjunto plano se ha representado una realización del modelo ejecutada de acuerdo con los principios expuestos. Como puede apreciarse, la figura 1 indica una vista del disco por debajo y la figura 2 muestra una vista mitad en sección y mitad en alzado. La figura 3 muestra una sección del arco o anillo de junta.

El disco (1) va dotado del reborde periférico (2), en el cual es susceptible de alojarse la junta (3) mediante la cual se

aplica a la boca del recipiente de que se trata, formando un
cierre perfecto que se perfecciona por extracción del aire mediante
caldeo y subsiguiente enfriamiento o cualquier otro medio adecua-
do, con lo cual se provoca un cierre al vacío que conserva inalte-
rables las sustancias contenidas en el envase.

Este Modelo es realizable en cualesquiera tamaños y anastri-
las adecuados, siendo susceptible de admitir toda clase de modifica-
ciones de detalle tanto en su construcción como en lo demás en tanto
que no alteren su fundamento.

REIVINDICACIONES

Se reivindica:

1ª - Un disco para cierre al vacío de vasos, tallas y reci-
pientes análogos, caracterizado por ser un disco circular, sensi-
blemente plano, dotado de un rebordo periférico de sección en U in-
vertida, determinativo de una canal o hendidura en la cual se aloja
una junta anular de material elástico, mediante la cual se acopla
perfectamente a la boca del recipiente a que se aplique, completan-
dose el cierre mediante extracción del aire por caldeo y subsiguien-
te enfriamiento o cualquier otro procedimiento adecuado, determinando
un cierre al vacío mediante el cual se conservan de manera inalterable
las materias contenidas en el recipiente o envase.

2ª.- Un disco para cierre al vacío de vasos, tallas y re-
cipientes análogos.

Tal y como se ha descrito en la Memoria que antecede, repre-
sentado en el dibujo que se acompaña y con los fines que se han espe-
cificado.

Esta Memoria consta de tres hojas escritas a máquina por una
sola cara.

Madrid, veintitrés de Mayo de mil novecientos cincuenta y dos

31256

31.2

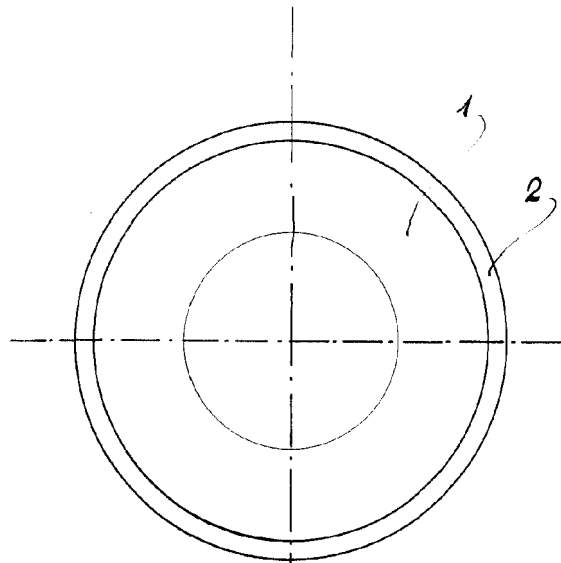


Fig. - 1

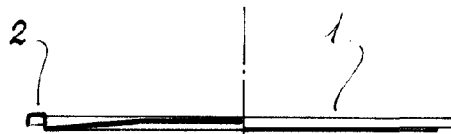


Fig. - 2

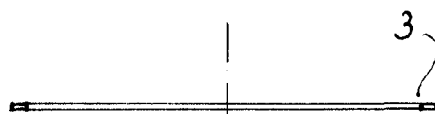


Fig. - 3