

3 1245



MODELO DE UTILIDAD

por 20 años

por "UN MANGO PERFECCIONADO PARA PLUMILLAS DE ESCRIBIR",
a favor de D. Jorge Baldellou Pujol, de nacionalidad
española, domiciliado en Hospitalet de Llobregat (Barce-
lona), Travesera de Collblanch, 79.

=====

MEMORIA DESCRIPTIVA

El gran auge alcanzado por las plumas estilográ-
ficas y los bolígrafos, ha ocasionado que los industriales
del ramo desdeñen la fabricación de los mangos clásicos
para plumillas de escribir, y como consecuencia de ello
5. las soluciones técnicas para sujetar las plumillas al
mango han quedado prácticamente estancadas a las que ya
se conocían medio siglo atrás.

El recurrente ha ideado y puesto en ejecución prác-



10. tica un nuevo mango perfeccionado, para plumillas de escribir que revoluciona esta técnica y en el que se adoptan también nuevas y modernas directrices para la fabricación del mango.

15. El recurrente manifiesta que el mango ideado es nuevo y de su propia invención, y por ello solicita que se le garantice en su propiedad y exclusiva explotación, mediante la concesión del Modelo de utilidad a que se refiere la presente memoria descriptiva.

En los dibujos que, a título de ejemplo, se adjuntan a esta memoria, se da una idea práctica del nuevo mango.

20. En los dibujos, -1- es el mango, que se resuelve a base de material duro, preferiblemente plástico, metálico o de alguna aleación inoxidable.

25. La base anterior o empuñadura del mango, presenta una cavidad cilíndrica -2- que interiormente tiene una zona -3-, de menor diámetro, roscada; el elemento de sujeción de la plumilla -4-, queda formado por un tornillo -5- de cabota abultada -6- con ranura diametral -7- para facilitar el atornillado una vez aprisionada la caña de la plumilla entre el borde lateral de -6- y la pared de la boca del mango.

30. Todo cuanto no afecte, altere, cambie o modifique la esencia del mango descrito, será variable a los efectos legales del Modelo que se solicita.

N O T A.

35. Se reivindica como objeto de este registro por Modelo de utilidad:

1.- Un mango perfeccionado para plumillas de escribir, caracterizado por estar resuelto por material duro rígido y macizo, preferentemente de plástico moldeado, o mejor metálico o de alguna aleación inoxidable, y en el que su base anterior presenta una cavidad cilíndrica con

40.



6 MA

45. dos zonas a distinto diámetro, en la que se rosca un tornillo, con la cabota del cual se aprisiona la caña de la plumilla entre su borde y la superficie cilíndrica de la cavidad.

2.- El propio mango de la reivindicación anterior, caracterizado por el hecho de que la cavidad del mango presente dos zonas a distinto diámetro, siendo la más interna de menor diámetro y roscada.

50. 3.- El propio mango de las reivindicaciones anteriores, caracterizado por el hecho de que el tornillo de sujeción presente su cabota abombada, con ranura diametral, con bordes levemente cónicos para aprisionar entre ellos y la pared interna de la cavidad del mango a la plumilla.

55. Sean cuales fueren las circunstancias que concurren con la esencialidad del Modelo de utilidad definido en las anteriores reivindicaciones, cual objeto es:

4.- "UN MANGO PERFECCIONADO PARA PLUMILLAS DE ESCRIBIR".

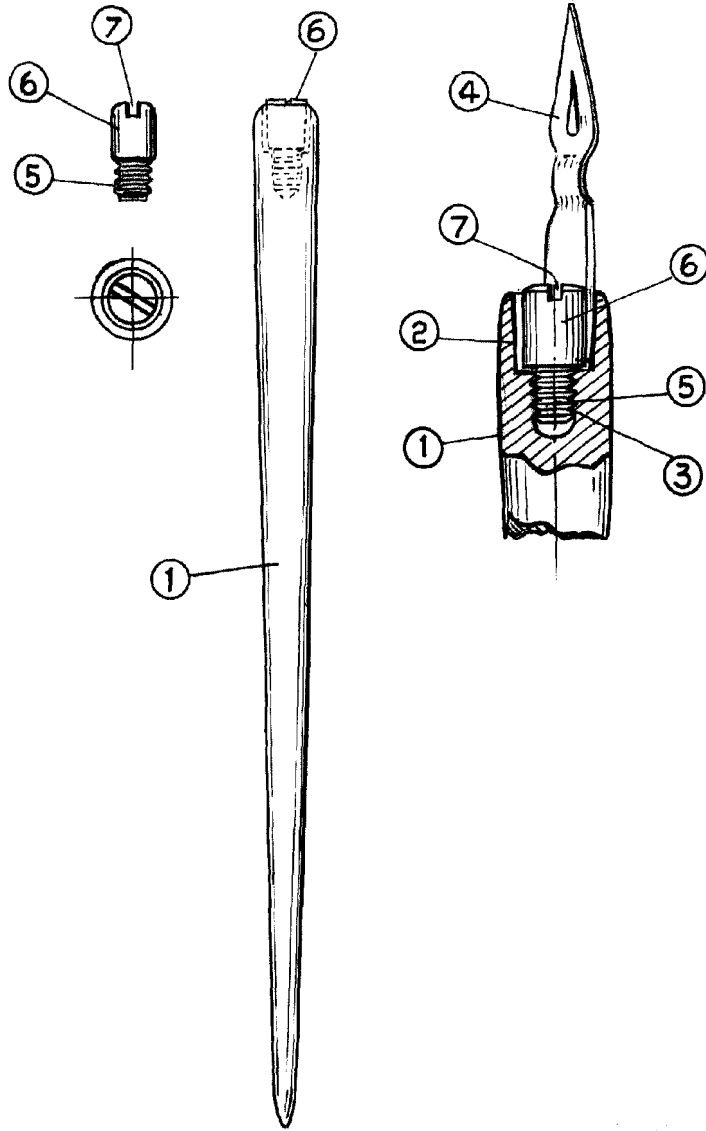
60. Consta la presente memoria de tres hojas foliadas, mecanografiadas por una sola cara y del dibujo unido a la misma.

Barcelona seis de mayo de mil novecientos cincuenta y dos.

P. A. de D. Jorge Baldellou Pujol,

L. DURÁN
P. P.

8 1945



A. Pujol

ESCALA VARIABLE