

3 1232



3 1.232

MODELO DE UTILIDAD

por 20 años

a favor de: FABRICA DE ARTICULOS DE MATERIAL AISLANTE, S.A.,  
sociedad mercantil española, domiciliada en Cornellá de  
Llobregat (Barcelona). - - - - -  
por: "UN SOPORTE-FLORERO". - - - - -

MEMORIA DESCRIPTIVA

El presente modelo de utilidad concierne a un soporte-florero muy propio y práctico para formar centros de flores para mesa.

Para la mejor comprensión del presente modelo de  
5 utilidad, y a título tan sólo de ejemplo, se acompañan los  
dibujos de la hoja adjunta, y en los cuales se representa  
un caso de realización práctica del soporte-florero de  
referencia.

La Figura 1 muestra una vista en perspectiva del  
10 soporte-florero.



La Figura 2 muestra una vista lateral del mismo.

El soporte-florero, objeto del presente modelo de utilidad, se caracteriza esencialmente por estar constituido por un vástago -1- al que van acoplados, y en sentido normal al eje del mismo, un a modo de platillos o discos -2- y -3-, dispuestos uno sobre otro y distanciados entre sí, cuyos platillos presentan sus respectivas superficies formando un enrejillado, y de cuyos platillos, el superior semeja un casquete esférico, cuya convexidad corresponde a la parte superior.

El platillo inferior -3- presenta en su periferia unos pequeños salientes verticales -5- para facilitar la manipulación del florero y colocación de las flores en el mismo.

El vástago -1-, que puede estar constituido por dos vástagos acoplados entre sí formando un cuerpo único, presenta en su parte inferior una pieza o pié de caucho -4- que actúa como ventosa para asegurar el agarre del soporte-florero sobre la superficie plana de una bandeja u otro dispositivo análogo.

De este modo, es suficiente colocar las flores disponiendo los tallos de las mismas de modo que atraviesen las aberturas del enrejillado de los discos -2- y -3- para que cubierto de flores todo el soporte-florero no sea éste visible, produciendo el conjunto un efecto verdaderamente decorativo y de buen gusto.

Como se comprenderá, el soporte-florero de referencia podrá ser fabricado con cualquier material apropiado, pero preferiblemente lo será con resinas plásticas moldeables por favorecer el coste del mismo.



Para soportes-floreros de los indicados que deban ofrecer un tamaño considerable podrá disponerse otro platillo transversal con su correspondiente enrejillado.

Dentro del presente modelo de utilidad será variable: el tamaño, colorido y ornamentación del soporte-florero, así como cuanto no altere, cambie o modifique su esencialidad.

N O T A

Se reivindica como objeto del presente modelo de utilidad:

1.- Un soporte-florero, caracterizado esencialmente por estar constituido por un vástago vertical al que van acoplados, y en sentido normal al eje del mismo, unos platillos o discos, dispuestos uno sobre otro y distanciados entre sí, cuyos platillos, que suelen ir dispuestos en número de dos, presentan sus respectivas superficies formando un enrejillado, de cuyos platillos, el superior semeja un casquete esférico por presentar su superficie en forma bombeada, cuya convexidad corresponde a la parte superior; presentando el vástago central, y en su parte inferior, una pieza de caucho que actúa como ventosa para asegurar el agarre del soporte-florero sobre la superficie plana de una bandeja o pieza de apoyo similar; y todo ello, de tal modo, que es suficiente colocar las flores, disponiendo los tallos de las mismas de modo que atraviesen las aberturas del enrejillado de los platillos o discos transversales, para que una vez cubierto todo el soporte-florero no sea éste visible, produciendo el conjunto un efecto sumamente decorativo.

2.- Un soporte-florero, según reivindicación 1, caracterizado por ser fabricado con resinas plásticas moldeadas



moldeables.

3.- UN SOPORTE-FLORERO.

Consta la presente memoria descriptiva de cuatro hojas, numeradas, foliadas y escritas por una sola cara, acompañada de una hoja de dibujos.

Barcelona, a 15 de mayo de 1952.

FABRICA DE ARTICULOS DE MATERIAL AISLANTE, S.A.

P. A.

3 1232

31232



FIG. 1

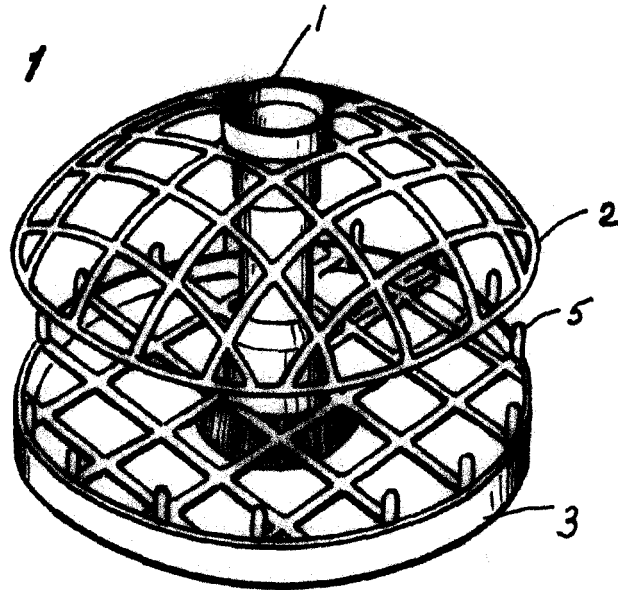
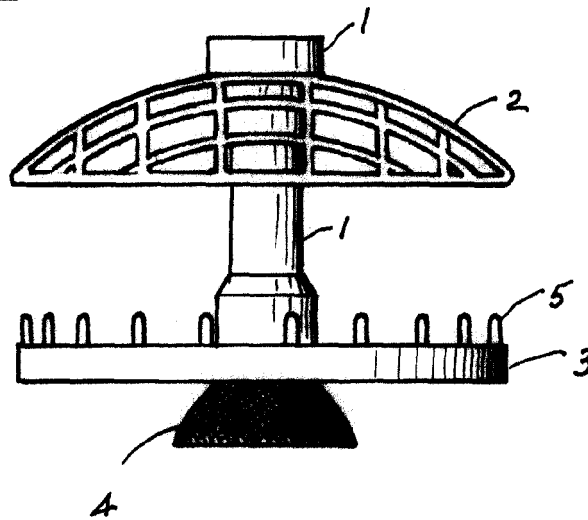


FIG. 2



Escala: variable

Barcelona, 15 de Mayo de 1952  
P. A.

*Maurafant*  
E.