

3 1230



15

MODELO DE UTILIDAD

por "Un pié recoge-gotas para vasos".

a favor de los Sres. Don Felipe CASADELLA PONS y Don Liberto
RIUS AMARGANT, domiciliados en Barcelona, calle Rosellón,
5 nº 292 y calle Lérida, nº 41, respectivamente.

DESCRIPCIÓN DESCRIPTIVA

10 El pié recoge-gotas a que se refiere el presente
modelo de utilidad se caracteriza por su particular dispo-
sición, permitiéndole llevar a cabo su función estando so-
lidarizado con el vaso, sirviendo de soporte del elemento
absorbedor de líquido y al mismo tiempo de parachoques que
evita la rotura del vaso si éste es dejado con golpe sobre
la superficie dura de la mesa o velador.

3 1230 15



Al pié que nos ocupa aparece representado en la ad-
junta hoja de dibujos mostrándole: Fig. 1, de lado y en
sección por un plano vertical de simetría, estando aplica-
do a un vaso; y Fig. 2, en planta.

5 Constituye el pié de referencia una base 1 preferen-
temente de material plástico algo flexible, en el centro
de cuya cara superior plana o algo cóncava, presenta un
agujero en el que se adapta de quita y pón, sosteniéndola,
una ventosa 2 apropósito para fijar la mencionada base 1
10 en la cara externa de la base de un vaso o copa cualquiera
3, existiendo interpuesta entre ambos elementos una arande-
la recambiable 4 de material permeable o poroso capaz de
absorber el líquido que pueda derramarse del vaso, evitan-
do su goteamiento al levantarlo junto con el pié 1.

15 Además, la solidarización del pié 1 con el vaso 4,
evita choques directos de éste contra la mesa en que se
deja, sirviendo aquel de amortiguador a los efectos consi-
guientes.

20 En la ejecución práctica del modelo según queda
descrito, podrán ser cualesquiera apropiados los materia-
les, perfiles y detalles constructivos de las diversas
partes que lo componen, y la arandela permeable 4 inter-
puesta, podrá llevar inscritas o impresas toda clase de
leyendas, dibujos y distintivos.

3 1230



N O T A

Se reivindica como objeto del presente Modelo de Utilidad:

5 1º.- Un pié recoge-gotaa para vasos caracterizado por constituirle una base (1) preferentemente de material plástico algo flexible, en el centro de cuya cara superior, plana o algo cóncava presenta un agujero en el que se adapta una ventosa (2) apropósito para fijarse en la base de un vaso o copa cualquiera (3), existiendo interpuesta entre la 10 base (1) y el vaso (3) una arandela recambiable (4) de material permeable o poroso capaz de absorber el líquido que por derramamiento u otra causa llegue al pié.

2º.- UN PIE RECOGE-GOTAS PARA VASOS.

15 Y todo cuanto afecte a la esencialidad de lo mostrado en los adjuntos dibujos y descrito en la presente memoria que consta de tres hojas foliadas y mecanografiadas por una sola cara.

Barcelona, 15 mayo 1952.

FELIPE CASABELLA PONS
LIBERTO RIUS AMARGANT

p/a

FIG. 1

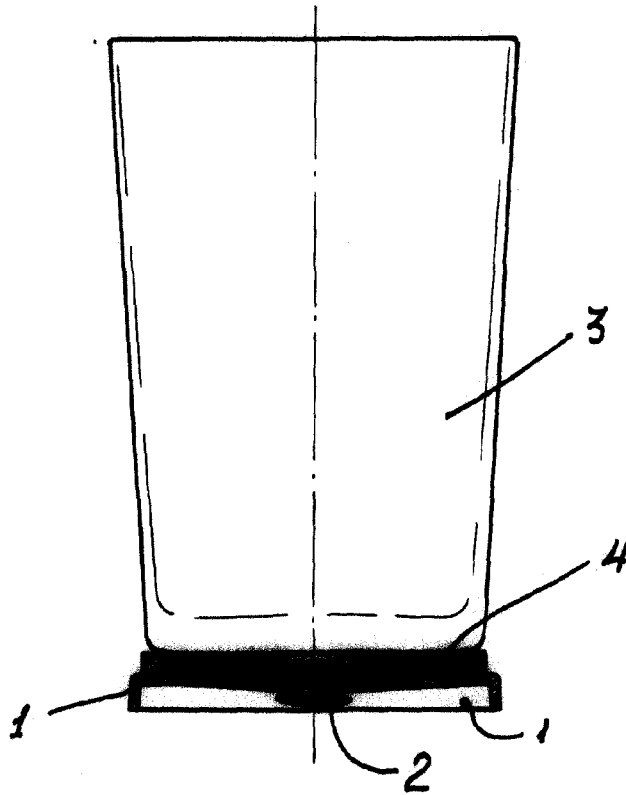
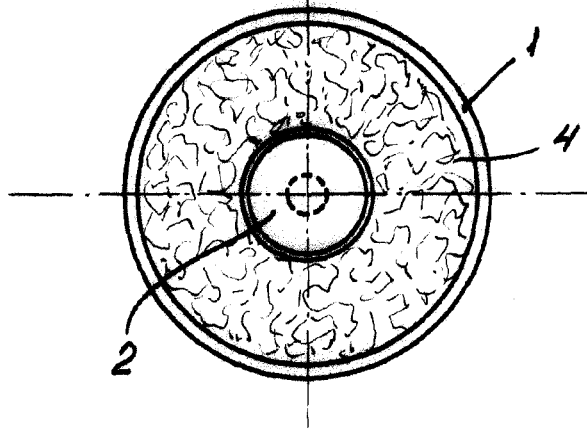


FIG. 2



BARCELONA, 15 DE MAYO DE 1952.

P. P.

ESCALA VARIABLE