

3 1229



M O D E L O
D E
U T I L I D A D

a favor de Don JUAN SOY CASADELLA, de nacionalidad española, residente en Caldas de Montbuy (Gerona), Calle Jacinto Verdaguer, 5, por "UNA CERRADURA SIMPLIFICADA PARA PLUMIERS Y SIMILARES".

- . -

MEMORIA DESCRIPTIVA

La presente invención se refiere a una cerradura simplificada para plumiers y similares, del tipo de las de golpe, sencilla y ligera, pero segura y eficiente en su funcionamiento.

5. La cerradura de la invención consiste esencialmente en una placa soporte, acodada en ángulo recto, de forma que determina dos caras y hojas rectangulares, de distinta anchura. En la hoja menor va dispuesta una ventana, en la que se introduce la arnella que va fija a la
10. tapa y sirve de retención al cerrarse la cerradura.

1229



- La hoja mayor es portadora de una palanca angular, de primer género, la cual adosada a ella, queda articulada por su punto de apoyo, presentando en la parte media del brazo de aplicación de la potencia, un diente achafanado para ser accionada por el paletón de la llave y terminando este brazo en un diente posador o gancho. El otro brazo termina en un pivote o espiga sobre la cual monta el extremo de un muelle que queda fijo por el otro en un saliente de la propia hoja soporte. Este hoja presenta asimismo un resalte tope, enfrentado a la base del pivote o espiga de la palanca angular, y un taladro para el peso y apoyo de la punta de la tija de la llave.
- 5.
- 10.

- Para la mejor comprensión de cuanto se indica en la presente memoria descriptiva se acompaña un dibujo en el que, tan sólo a título de ejemplo se representa un caso práctico de realización de la cerradura de la invención.
- 15.

- En dicho dibujo la figura 1 representa la vista en alzado de la cerradura, acoplada a un plumier, en posición de cierre, estando la tapa semiabierta; la figura 2 representa la misma vista de la figura 1 con la tapa cerrada mostrando el modo como el diente pasador efectúa la retención de la arnella de la tapa y la forma en que el paletón de la llave actúa sobre la palanca angular de la cerradura; y la figura 3 representa la vista, similar a las anteriores, en la posición de estar el diente pasador deszafado de la arnella de la tapa y abierta, por tanto, la cerradura.
- 20.
- 25.

3 1229



- En el aludido dibujo la cerradura de la invención está constituida por una placa soporte metálica, de sección en L. En la arista que determinan las dos caras u hojas -1-2- de distinta anchura, y sobre ambas presenta un ojal o abertura -3-. Sobre la hoja -2- queda dispuesta una palanca acodada -4-, de primer géneros, la cual va articulada a la hoja soporte por su punto de apoyo, y por medio del roblón remachado -5-. La palanca -4- presenta en el extremo del brazo de aplicación de la potencia un diente pasador -6- y en su parte media un achafalnado circular o inclinado -7-. En el extremo del otro brazo, presenta una espiga -8-, normal al mismo, en el cual asienta un extremo de un muelle -9-, cuyo muelle tiene el extremo opuesto fijo en un saliente -10- de la hoja -2-. Enfrentado a la base de la espiga -8- existe un resalte tope -11- que limita el giro de la palanca -4-;

En el centro de la hoja -2- existe un taladro -12- en el cual penetra y apoya la punta de la tija -13- de la llave.

- En la cara -1- y próximo a sus extremos van practicados dos taladros -14- en los que se introducen los puntos -15- que fijan la placa soporte al borde frontal superior del plumier -16-. La cara u hoja -2- presenta en el borde opuesto a la arista dos apéndices triangulares -17- que introducidos en la caja, actúan de clavos y completa la sujección de la cerradura a la caja.

Como se deduce de la descripción hecha el funcionamiento del mecanismo de la cerradura es el siguiente:

3 1229



- se introduce la llave en la cerradura hasta que la punta de la tija penetre en el taladro -12- y su paletón -18- (figura 2) choque con la hoja -2-, se gira la llave hacia la izquierda hasta que el paletón -18- se apoye en -7-
-9-
5. y venciendo la resistencia del muelle se hace girar la palanca -4- y se deszafa el muelle pasador -6- de la arnella -19-, de la tapa del plumier, con lo cual ésta se puede abrir. Al soltar la llave, el muelle -9- obliga, por su elasticidad, a que la palanca -4- gire en sentido
10. contrario. Para cerrar el plumier basta dejar caer la tapa y con una pequeña presión hacer penetrar la arnella -19- por el orificio -3-, presionando aquélla al diente -6- que por tener su perfil superior curvo e inclinado se desplazará y dejará penetrar en su totalidad la ar-
15. nella -19-. Al haberse introducido totalmente ésta, el gancho pasador -6- tendrá nuevamente libre el paso, por lo que debido a la acción del muelle -9- volverá a recobrar su posición primitiva.

- Se comprende que será independiente del objeto
20. de la invención el material empleado en la construcción de la cerradura, así como la forma y dimensiones, tanto absolutas como relativas, del mismo y en general todo cuanto no afecte a su esencialidad.

3 1229



N O T A

Se reivindica como objeto del presente modelo de utilidad:-

5. 1. Una cerradura simplificada para plumiers y similares, que consiste esencialmente en una placa soporte, acodada en ángulo recto, con dos hojas de distinta anchura, llevando la hoja estrecha un ojal en su centro y siendo portadora la hoja ancha de una palanca angular, adosada a ella y a la que queda articulada por su punto de apoyo, cuya palanca presenta en la parte media de uno de sus brazos un diente o resalte achaflanado y en el extremo del mismo un diente pasador con cabeza redondeada o en plano inclinado, mientras que el otro brazo ofrece en su extremo una espiga en la que asienta un extremo de un muelle, fijo por el opuesto a la hoja soporte, cuyo muelle mantiene el diente pasador en posición de cierre y presentando la referida hoja soporte un resalte tope que limita el giro de la palanca -2-.
10. Una cerradura simplificada para plumiers y similares que se caracteriza esencialmente por el hecho de presentar en el centro de la hoja más ancha un taladro para apoyo de la tija de la llave, así como por disponer una o ambas hojas de la placa soporte de los correspondiente elementos para su fijación al plumier o similar.
15. 2. Una cerradura simplificada para plumiers y similares.
20. 25. similares.

3⁶1229



Todo ello según queda descrito y reivindicado en la presente memoria que consta de seis hojas foliadas, escritas por una sola cara.

Barcelona, a 14 de mayo de 1952.

Juan SOY CASADELLA

p.a.

A handwritten signature in dark ink, appearing to be "Juan Soy Casadella", written over the "p.a." text.

8 1229



Fig. 1

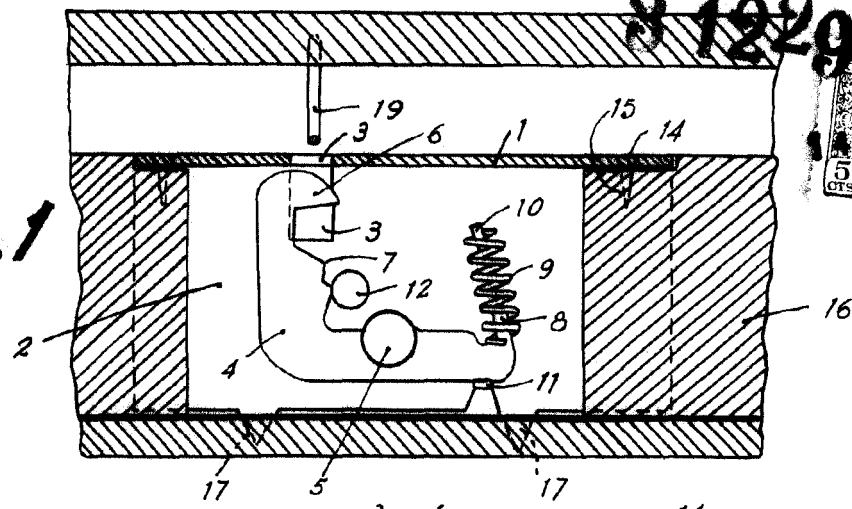


Fig. 2

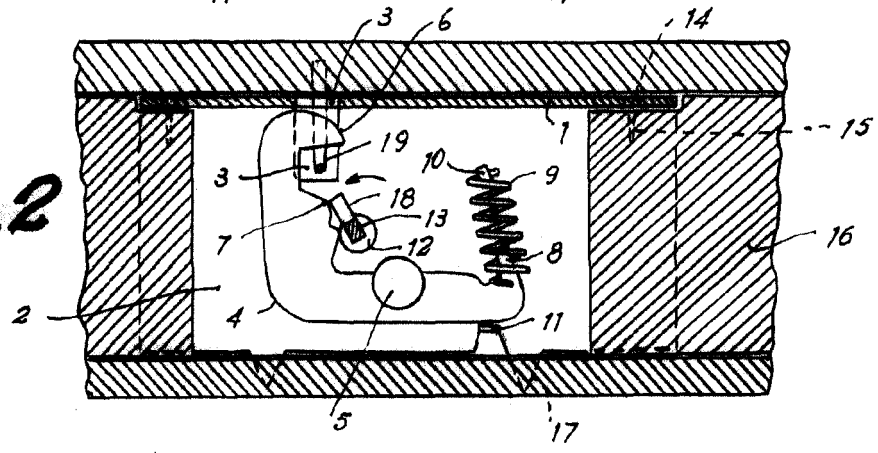
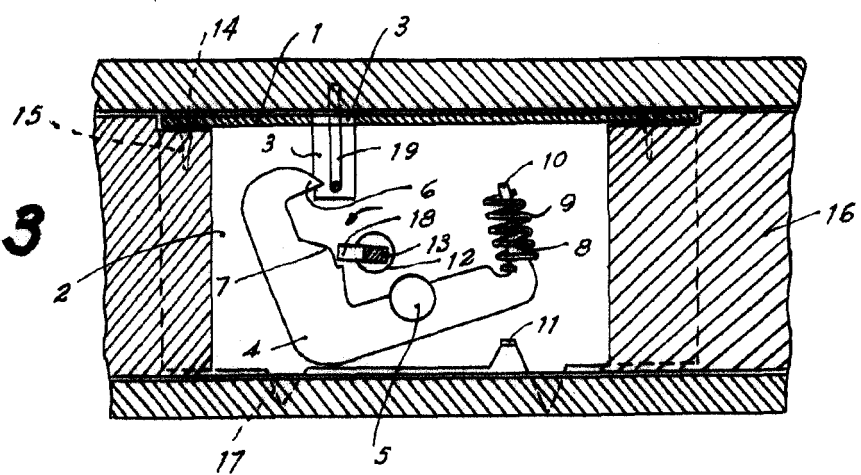


Fig. 3



Barcelona, 14 Mayo 1952
Juan Soy Casadilla
P. a.