

101219

3 1219



MODELO DE UTILIDAD

por 20 años

por "UN LAPICERO MULTICOLOR", a favor de los Sres. D. Vicente y D. Federico Ferrer Vidal, de nacionalidad española, domiciliados en Badalona (Barcelona), Pasaje Sagrada Familia, 6-8.

=====

MEMORIA DESCRIPTIVA

Los recurrentes se proponen fabricar en España un lapicero multicolor que actualmente se conoce y fabrica en los Estados Unidos de Norteamérica.

5. Manifiestan los recurrentes, que este lapicero es nuevo en España, y por ello solicitan que se les garantice en su propiedad y explotación exclusiva, mediante la concesión del Modelo de utilidad a que se refiere la presente memoria descriptiva.

Para precisar mejor las características del nuevo



10. lapicero multicolor, pasamos a referirnos a título de ejemplo, a los dibujos que se adjuntan. Estos dibujos son ilustrativos y en modo alguno limitativos.

15. Prescindiendo de la forma, tamaño y adorno de la envolvente -1-, de la forma y tamaño de las piezas de puntera -3- y de cierre posterior -2-, y prescindiendo también de la utilidad accesoria que se dé a esta última que puede ser, como en el caso representado, la de servir

20. de soporte a una goma de borrar; lo esencial en el nuevo lapicero, es que cada uno de los portaminas -4-, cuyo número será variable, está formado por una regleta de chapa doblada en ángulo diedro longitudinalmente, con su extremo superior -5- doblado y cerrado tubularmente para agarrar a la mina -6-; con su extremo posterior -7- doblado y rebatido sobre sí mismo para formar una lengüeta elástica

25. -7- que fije mejor, por presión contra las paredes internas de la envolvente, al conjunto de los portaminas.

30. Es esencial en este lapicero que, dentro del diedro de cada portaminas, la expresada lengüeta elástica -7- forme el soporte de un pulsador grafilado -8- con tope lateral -9-, que sobresalga fuera de la envolvente -1- a través de una ranura dentada -10- que le sirve de guía y sujeción.

35. Todo cuanto no afecte, altere, cambie o modifique la esencialidad del lapicero multicolor descrito, será variable a los efectos legales del Modelo que se solicita.

N O T A.

Se reivindica como objeto de este registro por Modelo de utilidad:

40. 1.- Un lapicero multicolor, que se caracteriza esencialmente porque cada uno de sus portaminas está resuelto por una regleta laminar metálica formando un diedro longitu-



- dinal, en el que en su extremo anterior sus facetas se doblan y cierran tubularmente para abrazar y sujetar al extremo inferior de la mina; su extremo posterior está doblado y rebatido sobre si mismo para formar una lengüeta elástica de compresión y ajuste; y sobre dicha lengüeta elástica se fija un tope de empuje y de sujeción que sobresale a través de una ranura longitudinal prevista en la envolvente.
- 45.
50. 2.- El propio lapicero de la reivindicación anterior, caracterizado por el hecho de que las ranuras longitudinales de la envolvente, presenten un dentado para fijar el relieve lateral de retención solidario con el tope de empuje y con la lengüeta elástica posterior de cada portaminas.
- 55.

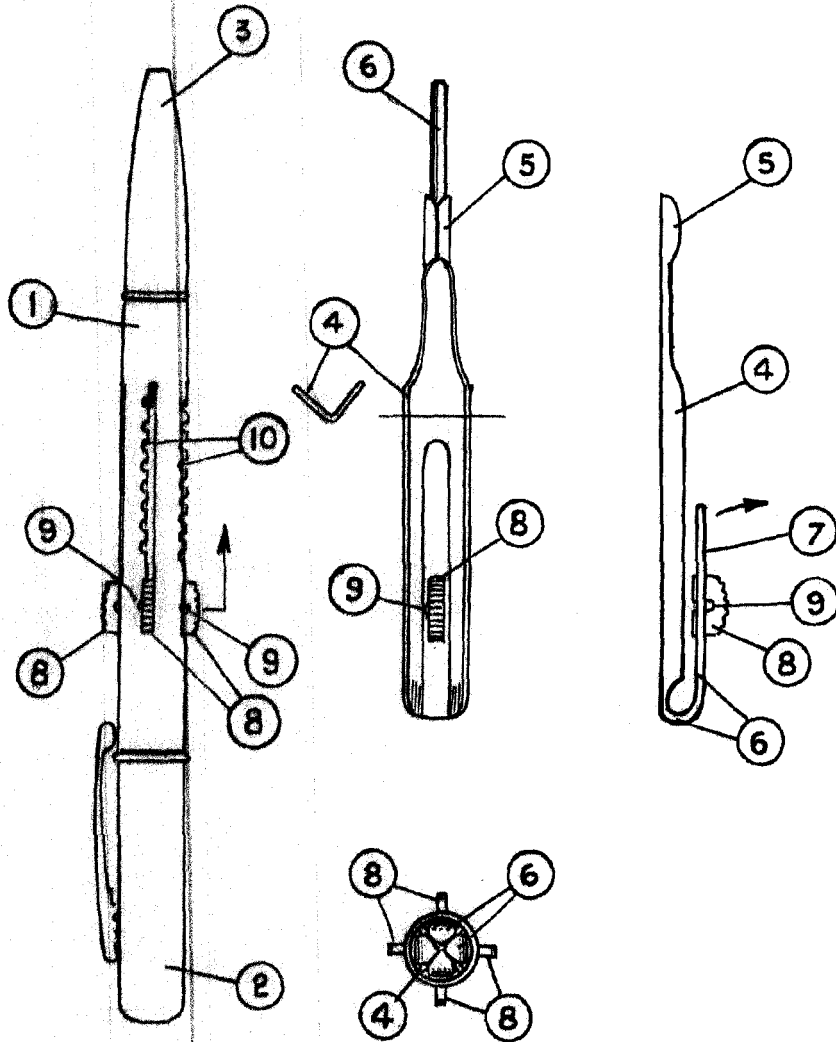
Sean cuales fueren las circunstancias que concurren con la esencialidad del Modelo de utilidad definido en las anteriores reivindicaciones, cual objeto es:

- 3.- "UN LAPICERO MULTICOLOR".
60. Consta la presente memoria de tres hojas foliadas, mecanografiadas por una sola cara y del dibujo unido a la misma.

Barcelona veinticinco de abril de mil novecientos cincuenta y dos.

P. A. de los Sres. D. Vicente y D. Federico Ferrer Vidal,

L. DURAN
P. P.



BARCELONA 25 ABRIL 1952

[Handwritten signature]

ESCALA VARIABLE