



3 1208

3 08

M O D E L O D E U T I L I D A D

por "MONTANTE PERFECCIONADO PARA PUERTAS, BALCONES Y VENTANAS", a favor de Don Salvador PELIU ESTEVE, de nacionalidad española, residente en Bellecaire (Lérida), calle Cataluña, nº 4. -----

\*\*\*\*\*

M E M O R I A D E S C R I P T I V A

El Modelo de Utilidad que se preconiza, hace referencia a un montante perfeccionado, para puertas, balcones y ventanas, el cual viene a establecer una réplica o corrección de todos los sistemas conocidos en los que la colocación de los burletes, por ser posterior a la obra del umbral, adolece del vicio de deficiencias en la colocación que, por esmerada que sea, da lugar a prematuros despegues parciales que originan resquicios y filtraciones, anulando el buen resultado del conjunto. Adolecen además, los antiguos sistemas conocidos, del mal de que, siendo superpuestos sobre la estructura de la puerta, merman la estética de la decoración, y su sistema de adhesión por clavado o encolado, constituye un perjuicio para los montantes.

Por estas consideraciones, es por lo que el recurrente propugna este nuevo modelo de montante, el cual reúne, además, en



razón a su característica de empotrado inicial, la doble cualidad de obstáculo a las filtraciones de aire y amortiguador de los choques entre el bastidor del marco y el canto de la puerta.

5           Estos montantes llevan unas tiras rectilíneas y de sección cuadrangular, de caucho esponjoso, que se alojan a presión en el interior de unas ranuras matrices practicadas en la arista angular interna de los bastidores de las puertas.

10           Para facilitar la idea explicativa del caso, recurriremos al auxilio del gráfico de lamhoja adjunta. En ella vemos representado, en la Fig. 1, esquemáticamente, una sección angular de un bastidor de puerta, en el que se puede apreciar la aplicación de la tira de goma -1-, en la entalladura correspondiente, -2-, y, en la Fig. 2, se representa un corte de planta del  
15           bastidor o montante -3-, y de un fragmento marginal de puerta -4-, viéndose la forma en que esta atenaza la franja de caucho u otro material flexible y elástico, en su movimiento de cierre, en forma que la cerrazón de la puerta resulta casi hermética.

20           Naturalmente, para la aplicación de este modelo, se requiere el preparado previo de los montantes de madera en los que debe existir la entalladura en la cual se empotra uno de los bordes de la tira flexible, fijándola por encolado para su mejor anclamiento, pudiendo, en caso conveniente, ir colocada la entalladura en la misma puerta, para fijar en ella  
25           la tira flexible.

30           El montante diseñado y descrito, lo ha sido a título de ejemplo de un caso de realización práctica, sobre el que se debe consignar el cambio de forma del burlete o trazado de sus dimensiones, por necesidades circunstanciales de colocación, sin que por ello se altere ni modifique la esencialidad del Modelo descrito.



31208

Se reivindica como objeto del presente Modelo:

5  
10  
12.- Un montante perfeccionado para puertas, balcones y ventanas, propio para establecer el hermetismo en el cierre de puertas, consistente en una tira longitudinal de caucho, materia esponjosa u otra similar, cortada en sección rectangular, la cual se coloca empotrada a presión en una ranura o canal de su misma dimensión, practicado previamente en la arista angular interna del montante o bastidor de las puertas, y colocado de modo que solo penetra su porción media, dejando en el exterior su otra mitad sobre la que se acopla el borde de la hoja de la puerta, cuando está cerrada.

15  
22.- El propio montante perfeccionado, para puertas, balcones y ventanas, de la reivindicación anterior, el cual está integrado por tres fragmentos equivalentes a cada uno de los bordes y superior de la puerta, pudiendo también fabricarse originariamente en una sola pieza, con sujeción a una serie de anchuras de puerta, prefijadas.

20  
32.- El propio montante, perfeccionado, para puertas, balcones y ventanas de las reivindicaciones anteriores, en el que el caucho o materia esponjosa empleada, podrá ser colocada en una ranura que lleva practicada la misma puerta o ventana.

42.- UN MONTANTE PERFECCIONADO PARA PUERTAS, BALCONES Y VENTANAS.

Madrid, 21 de Mayo de 1.952

FERNANDO PERAIRE  
P. P.

8 1208



Fig. 1

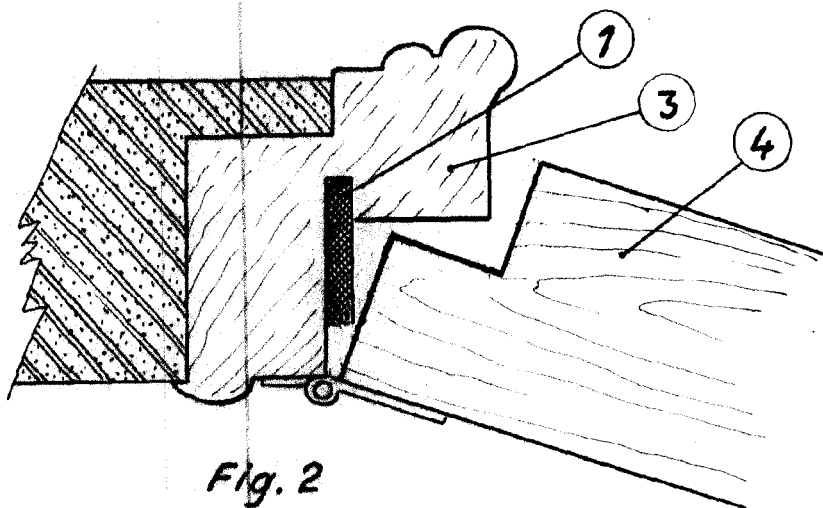
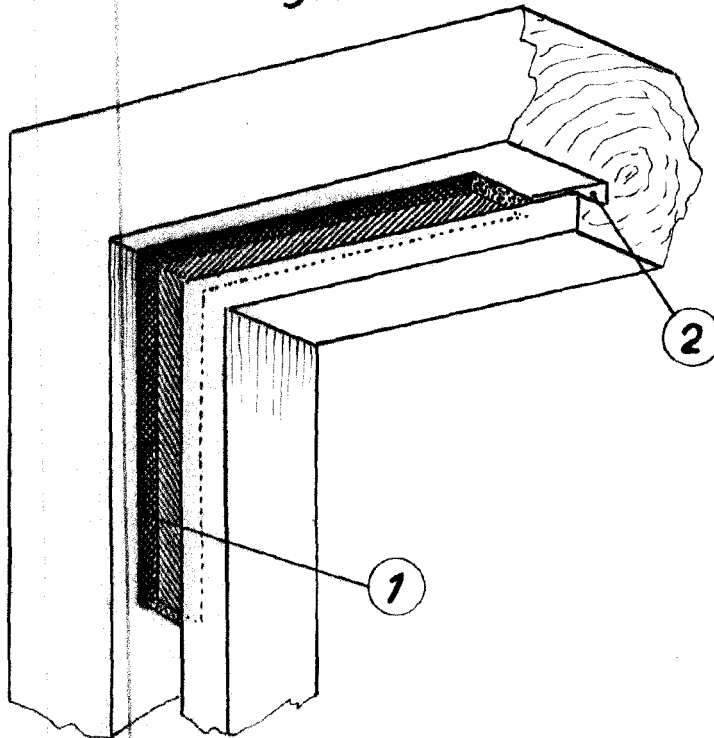


Fig. 2

p. a. Fernando Peraire  
p. p.

Escala variable.