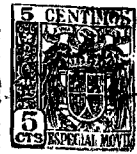


3 1207



3 1207

E/ND-1

MODELO de UTILIDAD

que por veinte años, se solicita, a favor de don FELIX MARQUET REYES, de nacionalidad española y residente en San Sebastian (Guipuzcoa) que ha de recaer sobre:

TIMBRE PARA BICICLETA, CON BOCINA

Memoria descriptiva.

-o-o-o-o-o-o-o-o-o-o-

5 El presente registro de Modelo de Utilidad, tiene por objeto garantizar la explotación exclusiva en todo el territorio nacional, de un nuevo timbre para bicicletas, que lleva en su aspecto externo una boca o campana, para producir un ruego de claxon, cuando este se pone en funcionamiento.

10 En el plano que se presenta, a título de ejemplo, en la vista I, se muestra en alzado y en corte, detallándose el eje de martillos (1), la caja de sonoridad (2), el apoyo para dicho eje (3), la tapa (4), un refuerzo (5), el eje (6), del piñon central (7), un gatillo (8), para funcionamiento del timbre, con el muelle resorte (9) para el retroceso, la abrazadera (10), el eje del piñon de movimiento del



3 1207

15

disco portamarillos (11), la caja (12), el propio disco (13), los martillos percutores de sonido (14), la tapa para el sonido acustico (15), la bocina o claxon (16), y los tornillos de sujecion (17).

20

En la fig. II, se muestra una vista en planta, con la tapa quitada, detallandose los numeros : 4, 7, 8, 9, 13, 14, 15 iguales a la figura anterior, y ademas una cremallera (18), con la rueda dentada grande (19), pivote central del gatillo (20), y los dientes de éste (21).

25

D e s c r i p c i o n : Este nuevo tipo de timbre, lleva en su interior, unos piñones dentados que engranan entre si y su funcionamiento se obtiene por medio de un gatillo con sus correspondientes dientes los cuales hacen funcionar a una cremallera la cual transmite a los piñones antes aludidos, que giran intermitentemente, es decir a un solo golpe de gatillo, este disco porta-martillos.

30

Los discos llamados gatillos percutores giran locos alrededor de su eje, es decir que tienen una holgura grande, con relacion a dicho eje, y por lo tanto al girar el disco porta-martillos, estos giran locos y chocan contra la tapa de sonido acustico.

35

Esta tapa contra la cual chocan o golpean los martillos percutores, como quiera que tiene una caja de sonoridad, producen al chocar el ruido caracteristico de un claxon, debido ademas por la boca o bocina en el cual existe aire. Por lo tanto, al pulsar el gatillo el disco porta-martillos siempre esta en funcionamiento, es decir, siempre está girando y por lo tanto los martillos al encontrarse locos asimo estan continuamente chocando contra la

40

45

- 8^a 1207



tapa de sonoridad, produciendo al mismo tiempo el ruido característico de un claxon.

50

La forma, materiales y dimensiones de este timbre, serán variables, y en general, cuanto sea accesorio y secundario, siempre que no altere, cambie o modifique la esencialidad del invento, que descrito queda, y por lo tanto tienen el caracter amplio y nunca en forma limitativa.

55

NOTA de REIVINDICACIONES.

Se reivindica, a favor de don Felix Marquet Reyes, por los extremos siguientes:

60

PRIMERO: Por un timbre para bicicleta, con bocina, caracterizado por llevar un pulsador, con su correspondiente diente dentado, el cual ataca a un piñon, quien hace girar al mismo tiempo una rueda grande que engrana a otro piñon, que lleva el disco porta-martillos.

65

SEGUNDO: Por un timbre para bicicleta, con bocina, caracterizado porque el disco porta-martillos, lleva varias arandelas llamadas mortillos, que giran locos alrededor de cada eje que poseen y que al girar el disco porta-martillos, chocan contra la tapa de sonoridad.

70

TERCERO: Por un timbre para bicicleta, con bocina, caracterizado por llevar una tapa de sonoridad, colocada de forma que exista una caja de sonido, la cual al chocar los martillos producen el ruido característico de un claxon.

75

CUARTO : Por un timbre para bicicleta, con bocina, caracterizado por llevar una bocina con ranuras para entrada del aire y caja de sonoridad y su campana respectiva.

80

QUINTO : Por un timbre para bicicleta, con bocina,



- cuatro **3 1907**

caracterizado por dar al porta-martillos, un giro intermitente y abrazaderas y demas accesorios complementarios.

SUMTO : Por un TIMBRE PARA BICICLETA, CON BOCINA.

85

Tal y como queda dicho en la memoria precedente y para los fines, que en la misma, se dejan bien especificados.

La presente memoria, consta de cuatro hojas foliadas y mecanografiadas, por una sola cara, y de un plano, en forma reglamentaria, para la mejor comprensión del invento.

90

Madrid, a veintitres de mayo de mil nove - cientos cincuenta y dos.

P.A. de don Felix MARQUET REYES,

E. Rodriguez de Rivas.

P.P.

95

96.-

E/ND-1-

FIG - I

81207

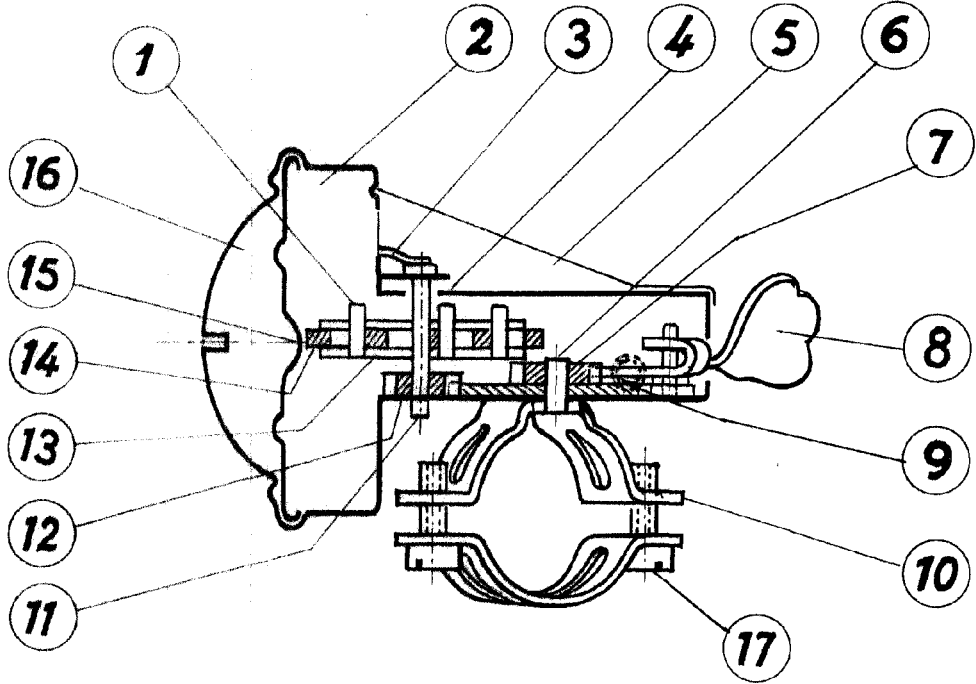
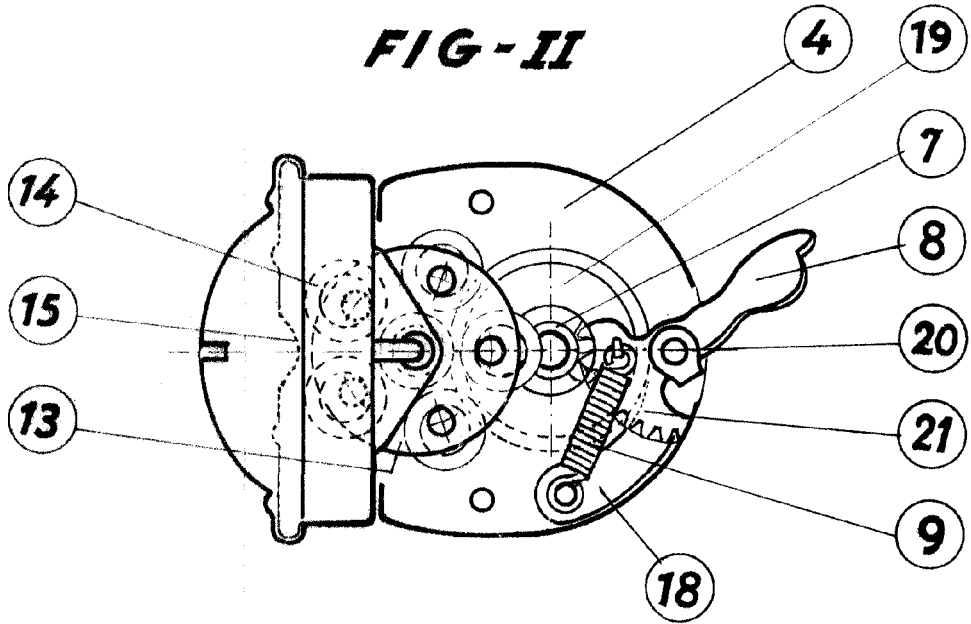


FIG - II



San Sebastian 15 Mayo 1952

Escala variable