

31204



Handwritten signature or initials, possibly 'H', written in dark ink over the stamp.

31204

MODELO DE UTILIDAD

que por veinte años, se solicita como de propia y nueva invención, a favor de D. Pedro BERGOL BUENO, de nacionalidad española y domiciliado en San Sebastian, Avenida del Generalísimo num. 32-2º Dcha, cuyo modelo ha de recaer sobre una - "MAQUINA LAVADORA DE PESCADO".

Separator line consisting of a row of small decorative symbols.

Memoria descriptiva.

El presente registro de Modelo de Utilidad tiene por objeto garantizar la explotación exclusiva, en todo el Territorio Nacional, Colonias y Protectorado, de una Máquina lavadora de pescado, tal y como describe a continuación y se representa gráficamente, a título de ejemplo, en el plano ad-

5.



junto.

En el mencionado plano, presentado en forma y tamaño reglamentarios (treinta y uno por veintidós centímetros), se han dibujado las dos figuras siguientes:

10.

FIGURA 1 = Visto de costado y en alzado de la máquina lavadora de pescado.

Nº 1- Polea grande trapezoidal.

Nº 2- Polea conducida.

15.

Nº 3- Polea mando del cepillo de giro a la derecha.

Nº 4- Cepillo cilindrico superior.

Nº 5- Asa o agarradero de la regadera.

Nº 6- Regadera.

20.

Nº 7- Mesa oscilante de la parte delantera.

Nº 8- Cepillo cilindrico inferior.

Nº 9- Polea de mando del cepillo inferior de giro a la izquierda.

Nº 10- Cojinetes.

25.

Nº 11- Punto de apoyo de la mesa.

Nº 12- Motor electrico.

Nº 13- Polea trapezoidal del motor.

Nº 14- Bastidor.

Nº 15- Corredera.

30.

Nº 16- Eje de giro de la mesa.

Nº 17- Mesa oscilante de la parte trasera.

DESCRIPCION.-

35.

Esta máquina se ha ideado o diseñado con el fin primordial de limpiar el pescado (bacalado) con la mayor rapidez posible y al mismo tiempo con un ahorro grande de la mano de obra que se emplea



actualmente en la limpieza para la preparación del pescado para luego salarlo y secarlo.

40. Esta maquina sumamente sencilla consiste en un bastidor metalico en cuyo parte superior se encuentra colocado un motor electrico ~~motor~~ con su correspondiente polea motriz la cual manda a una de mayor diametro.

45. Esta polea de mayor diametro tiene en el mismo eje otra menor la cual por medio de correas sin-fin manda a otras dos que llevan respectivamente los cepillos cilindricos limpiadores. Al colocar la correa de mando como se indica en el dibujo adjunto una de las poleas en este caso la superior gira en sentido inverso que la inferior por lo tanto los cepillos limpiadores cilindricos, uno de ellos gira en sentido inverso al otro es decir que ambos en el sentido de marcha se encuentran en el punto centro e interior de ambos.

50. Esta maquina lleva una mesa oscilante la cual se puede graduar a voluntad el plano inclinado que se desee por medio de la correa que lleva el bastidor. Con el fin de colocar a voluntad esta inclinación variable para que el pescado a limpiar pase entre los dos cepillos por el propio peso del pescado y una vez limpia continúe en su trayectoria hasta caer al otro lado o extremo de la mesa.

55. Los cepillos son cilindricos de una longitud variable segun el tamaño de la maquina y este construido de cuas.

Lleva así mismo una regadera movil que se puede colocar a la altura que uno desee y sirve para que siempre esté cayendo agua limpia y con la



70. presión necesaria y limpia el pescado de todas las partículas y suciedades que van quitando los cepillos cilindricos limpiadores.

75. La forma, materiales y dimensiones de esta máquina, serán variables, y en general, cuanto sea accesorio y secundario, siempre que no altere, cambie o modifique la esencialidad del invento, que descrito queda, y por lo tanto tienen el caracter amplio y nunca en forma limitativa.

80.

N O T A D E

R E I V I N D I C A C I O N E S

85.

Se reivindica como de propia y nueva invención, a favor de Don PEDRO BENGOT, de nacionalidad española y domiciliado en San Sebastián, por los extremos que se relacionan seguidamente:

90.

PRIMERO = Por una maquina limpiadora de pescado caracterizada por llevar un motor eléctrico con sus correspondientes poleas de mando, colocadas sobre un bastidor.

95.

SEGUNDA = Por una maquina limpiadora de pescado, con mesa de inclinación variable con su correspondiente eje de giro punto de apoyo de la misma y corredera para obtener la inclinación necesaria.

100.

TERCERA = Por una maquina limpiadora de pescado con cepillos cilindricos de longitud variable y en cuyos extremos llevan ambos una poleas conductoras las cuales hacen girar uno de ellos a derecha y el otro a izquierda por medio de correa sinfin que son mandadas por la polea grande trapezoidal.



CUARTA = Por una "MAQUINA LAVADORA DE PESCADO".-

105.

Tal y como queda descrito en la memoria precelente y para los fines especificados.

110.

Esta memoria consta de cinco hojas, las cuales se han foliado y escrito a máquina por una sola de sus caras, habiendose las unido otra de planos, en tamaño y forma reglamentaria, para la mejor comprensión de la maquina lavadora de pescado, cuyo registro se pretende dejar establecido bajo la forma de Modelo de Utilidad.

115.

Madrid, a veintiuno de mayo de mil novecientos cincuenta y dos.

117.-

Por autorización de D. Pedro Bergol Bueno.

EMILIO BERRIOZUEVA
POR PODER

FIG. I

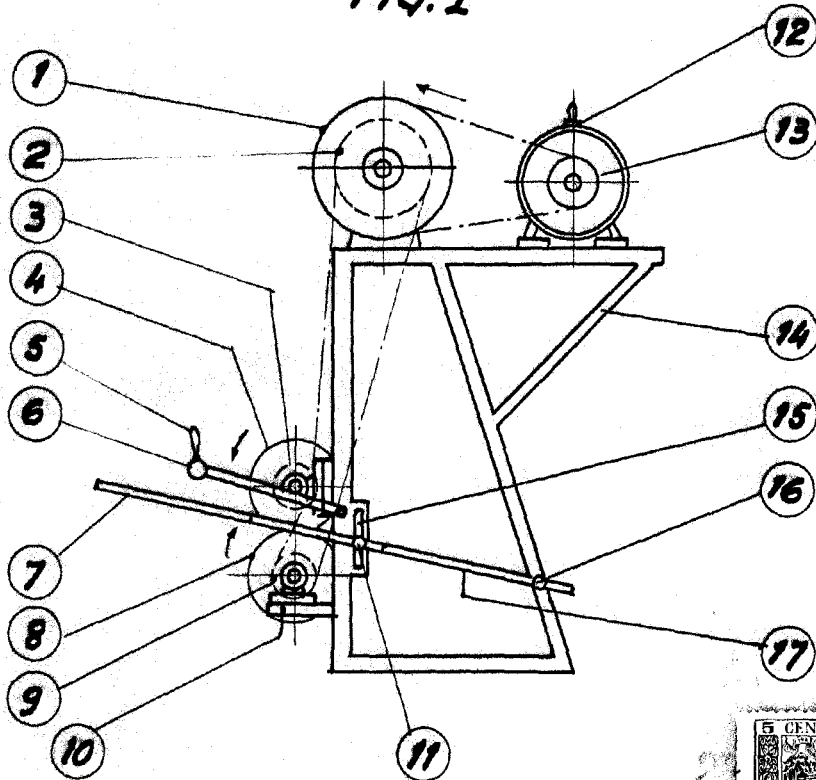
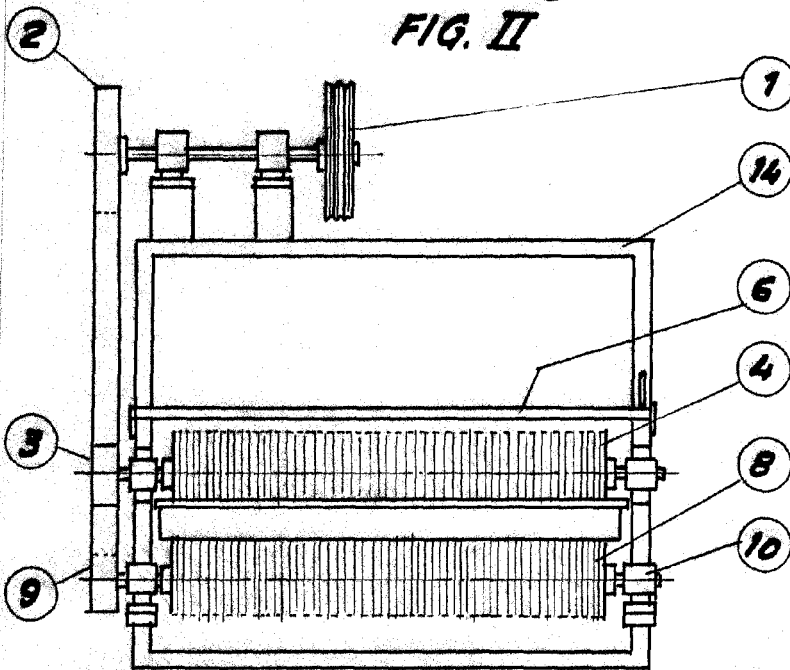


FIG. II



San Sebastian 4 Mayo 1932

Escala variable

Rivas