



3 1194

31194

M O D E L O D E U T I L I D A D

por "ENCHUTE PROTEGIDO" a favor de Don Enrique MONROIG TENA,
de nacionalidad española, residente en Martorell (Barcelona),
calle Llosellas, nº 19. - - - - -

M E M O R I A D E S C R I P T I V A

El Modelo que se preconiza, es propio para planchas eléctricas y, en general, para toda clase de herramientas eléctricas sujetas a conexión por medio de prolongación de cable, y afectas a movimientos oscilantes.

5 Sabido es que, en el caso típicamente demostrativo de la plancha, la avería más frecuente es la rotura del cable por causas bien conocidas como son: en primer término, el movimiento a que se le somete por el avance y retroceso característico del utensilio de que tratamos; y en segundo lugar, la posición
10 contraproducente en que se verifica la conexión en la inmensa mayoría de estos aparatos, como es la forma vertical, introduciendo los bornes del cable perpendicularmente, con lo que el ángulo resultante de éste, origina los contratiempos antes enunciados. En evitación de la anomalía expuesta se propugna este
15 Modelo de enchufe, en el que se establece un nuevo elemento suplementario que corrige la angulación del cable denunciada, deján-



3.1194

dola establecida en forma prevista, mecánicamente que dá lugar a un mejoramiento del trabajo y evita el desgaste o rotura que tratamos de combatir.

5 Está constituido este Modelo por una pieza de ebonita o
cualquier material aislante, de forma cilíndrica achatada,
la cual tiene en su interior los canales en que se albergan
los bornes dispuestos perpendiculares, o sea, en ángulo recto
con los vástagos de enchufe que, en forma de tornillo, penetran
en el interior del cuerpo de la resistencia de la plancha, que-
10 dando sólidamente atornillados, formando cuerpo con la misma.
Así, introducidos los bornes de conducción en sus canales late-
rales, son éstos los que tienen la movilidad de entrada o sali-
da, pudiendo además ser afianzados en su postura de contacto
por medio de dos tornillos que, penetrando por el borde supe-
15 rior, atenazan los terminales con su presión que se regula có-
modamente por las cabezas de dichos tornillos, que son de ta-
maño adecuado, hechas de baquelita o material plástico, con un
reborde moleteado con el que facilitar la maniobra.

20 Veamos una ampliación gráfica de lo descrito en los dibujos
de la hoja adjunta, en los que se presenta, en la Fig. 1, el
bloque de ebonita visto en perspectiva y en su totalidad, y en
la Fig. 2, se esquematiza por un corte convencional el enchufe
-1-, ya fijado a parte correspondiente de una plancha por medio
de sus vástagos a rosca -2-, y conectado por la introducción del
25 borne o terminal -3-, cuyo filamento está recubierto o revestido
de vaina elástica -4-. Este enchufe, en cuanto a formas, propor-
ciones o presentación, podrá experimentar variaciones que, no
obstante, no alterarán ni modificarán, la esencialidad que que-
da expuesta.

30

- N O T A -

Se reivindica como objeto del presente Modelo de Utilidad:
1º.- Un enchufe protegido, de aplicación a toda clase de



aparatos eléctricos industriales, sometidos a movimiento oscila-
 torio, y preferentemente las planchas eléctricas de uso domésti-
 co, consistente en un cuerpo sólido, cilíndrico, achatado, pro-
 visto de dos vástagos inferiores que, penetrando verticalmente
 5 en el cuerpo de la resistencia de la plancha, quedan fijados por
 medio de su rosca a la misma, presentando superiormente su ca-
 beza libre al contacto en el interior del canal transversal que
 posee el enchufe y donde se introduce el borne terminal.

2º.- El propio enchufe protegido de la reivindicación an-
 10 terior, el cual posee en su borde superior, dos tornillos de fi-
 jación cuyos ejes, que penetran verticalmente por el cuerpo del
 enchufe, llegan a atenazar, para su mejor sustentación, a los
 bordes o terminales del hilo de contacto.

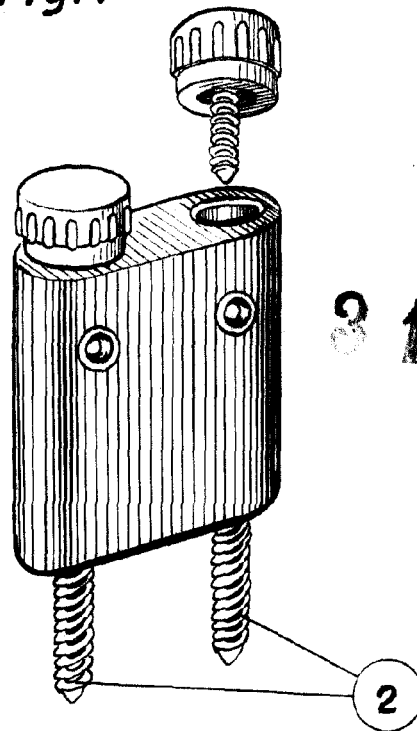
3º.- UN ENCHUFE PROTEGIDO.

Madrid, 20 de Mayo de 1.952

FERNANDO BERAIRE
 R. P.



Fig. 1



3 1194

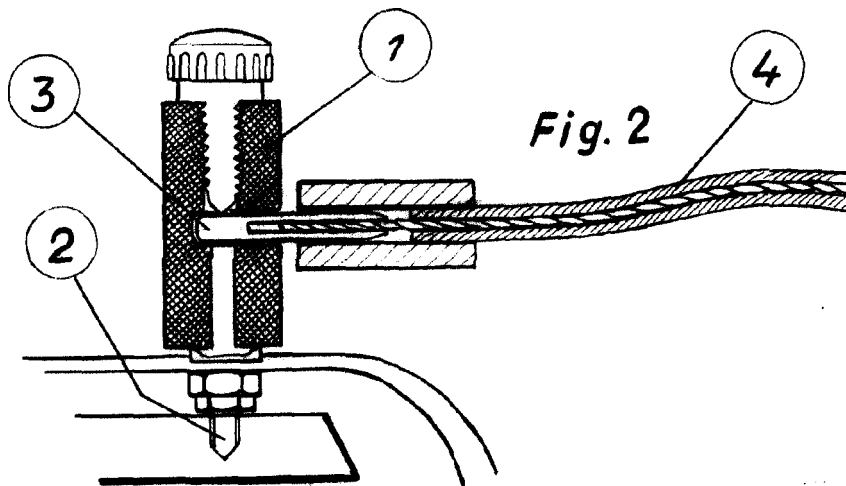


Fig. 2

p. a. Fernando Peraire
p. p.
[Signature]

Escala variable.