

31172

MEMORIA DESCRIPTIVA

del MODELO DE UTILIDAD, por 20 años, solicitado a favor de Don Pedro ANGLEB Domene, de nacionalidad Española, residente en CASTELSERAS ( Teruel ), Av. Comandante Escribano numero 9, por " UN ARADO DE VERTEDERA PERFECCIONADO ".

Este Modelo de Utilidad hace referencia a un arado de vertedera perfeccionado, que además de emplearse en arar, permite ser utilizado para cortar raíces de hierbas.

5 Se caracteriza este arado porqué la teja, que es giratoria, está unida al arado por medio de una bisagra fija al bastidor, con dos tornillos y tuercas y presenta una ña tope en cada una de sus caras, que limita su movimiento de giro y queda cogida por un seguro de  
10 palanca, que gira sobre el hierro de tiro.

Se caracteriza además porqué una vez desmontada la bisagra y sacada la teja se acopla al bastidor y a la



reja una cuchilla horizontal triangular y una oreja a cada lado, con lo que el arado queda dispuesto para cortar raíces de hierbas y remover la tierra.

En los dibujos de la hoja adjunta y a título de ejemplo se representa un caso particular de realización práctica del Modelo de Utilidad descrito.

La figura 1, muestra un alzado del arado con la teja, y las figuras 2 y 3, un alzado y planta, respectivamente, del arado con la reja y la cuchilla.

Siguiendo los diseños vemos la teja -1- unida al bastidor -2- por medio de la bisagra -3- unida a éste por los tornillos -4-. Dicha teja -1- presenta la uña -5-, dispuesta en cada una de sus caras, que limita su movimiento de giro al chocar contra el bastidor -2- y que queda cogida con el seguro -6- en forma de horquilla y prolongada en la palanca -7-, para facilitar su manejo. Además la reja -8-, queda sujeta por la cuña -9-.

En las figuras 2 y 3, vemos como el bastidor -2-, del que se ha sacado la teja -1-, se le acopla la cuchilla -10 y las orejas -11- con lo que queda dispuesto para cortar las raíces de la hierba.

Se construirá el arado descrito con hierro y acero en los diversos elementos que lo integran, variando sus dimensiones, forma y acabado y en general, cuanto no altere, cambie o modifique su esencialidad.

----- N O T A -----

Se reivindica como objeto de esta Modelo de Utilidad:-

1a.- Un arado de vertedera perfeccionado, que esencialmente



40 se caracteriza porqué la teja que es giratoria, está unida  
al arado por medio de una bisagra fija al bastidor con dos  
tornillos y tuercas y presenta una uña tope, en cada una -  
de sus caras, que limita su movimiento de giro y queda co-  
gida por un seguro de palanca, que gira sobre el hierro de  
45 tiro.

2º.- El propio arado de vertedera perfeccionado, de la rei-  
vindicación anterior, que se caracteriza además porqué una  
vez desmontada la bisagra y sacada la teja se acopla al bas-  
tidor y a la reja, una cuchilla horizontal triangular y -  
50 una oreja a cada lado, con lo que el arado queda dispuesto  
para cortar raíces de hierbas y remover la tierra .

3º.-Un arado de vertedera perfeccionado.  
Consta la presente memoria descriptiva de tres hojas folia-  
54 das escritas por una sola cara.

Barcelona, 14 de MAYO de 1.952.

P. A.

M. L. MORA

D. P. *H. H. H. H. H.*

179



Fig. 1

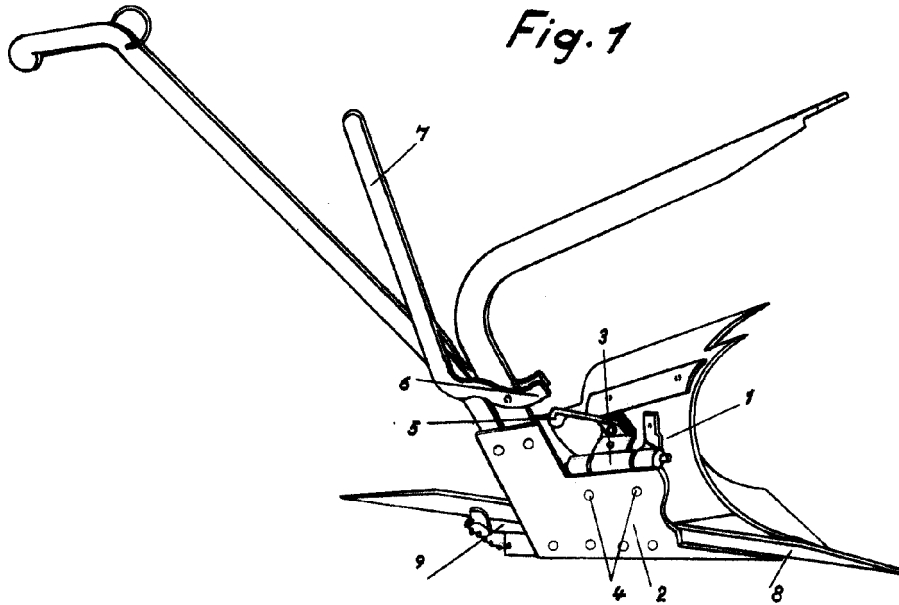


Fig. 2

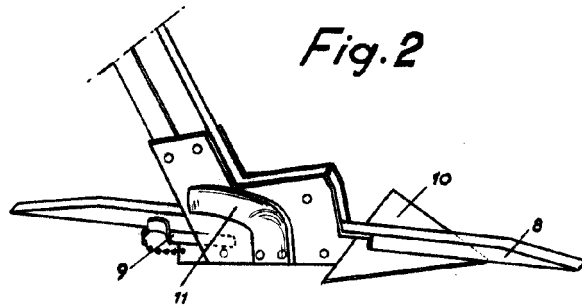
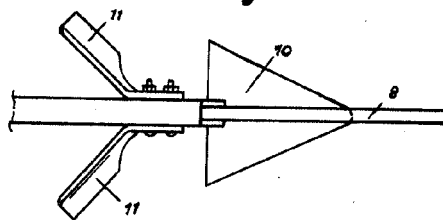


Fig. 3



de Heaps 1892

J. Anglés

Escala variable.