

31164

MODELO DE UTILIDAD

17 MAY.



31164

Solicitante: Don Germán Fuentes Lizaur.

Residencia: Bilbao.- Alameda de Urquijo, 45.

oooOooo

MEMORIA DESCRIPTIVA

Sobre:

"LIBRO-JUGUETE CON SONIDO"

ooOoo

El presente Modelo de Utilidad se refiere a un libro-juguete con sonido.

En el dibujo adjunto, a título de ejemplo no limitativo, se ilustra una forma de ejecución del invento, con referencia al cual:

En este libro se origina el sonido por medio de un mecanismo consistente en un fuelle, 1, que lleva, por la parte exterior o interior un muelle, 2, y en uno de los lados de dicho fuelle se dispone un orificio, 4, para entrada y salida de aire, a cuyo orificio se acopla una boquilla, 3, con su lengüeta vibratoria.

El funcionamiento de dicho mecanismo resulta de que al ser presionado, la presión ejercida obliga a salir al exterior el aire encerrado en el fuelle, el cual lo -



15 hace a través de la boquilla, dando lugar a la vibración de la lengüeta, produciéndose el sonido.

El mecanismo de que se trata, podrá disponerse en la caja, C, en la portada, P, en la contraportada del libro y en las hojas del mismo, en número de uno o varios
20 mecanismos, cada uno de los cuales, al ejercer sobre él - la presión, emitirá un sonido imitando la voz de una persona, de un animal, una nota musical, o similar, según - convenga, cuyos sonidos estarán o no en consonancia con - las figuras representadas en el texto del libro en cues-
25 tión. Asimismo, los repetidos mecanismos podrán ser dis- puestos regular o irregularmente en cualquiera de las par- tes del libro y unidos o no entre sí, y visibles en el li- bro y/o también ocultos dentro del mismo.

Es fácilmente comprensible que el tamaño, for-
30 ma y materiales de este libro-juguete con sonido, así co- mo los del mecanismo de sonido, serán variables, puesto - que ello no son mas que variantes que no alteran la esen- cialidad del invento y quedan comprendidos en el área del mismo.

35

N O T A

Descrita suficientemente la naturaleza del in-
vento y su forma de realización práctica, se hace constar que la presente memoria es susceptible de modificaciones de detalle en cuanto no alteren su esencialidad, y siendo,
40 por tanto, lo que solicita Modelo de Utilidad por 20 años en España, lo que se recoge en las siguientes:

REIVINDICACIONES

1ª.- Libro-juguete con sonido, caracterizándose porque el
mecanismo consiste en un fuelle, que lleva por la -
45 parte interior o exterior un muelle, disponiéndose en uno



de los lados de dicho fuelle un orificio para entrada y salida de aire, a cuyo orificio se acopla una boquilla, con su correspondiente lengüeta vibratoria.

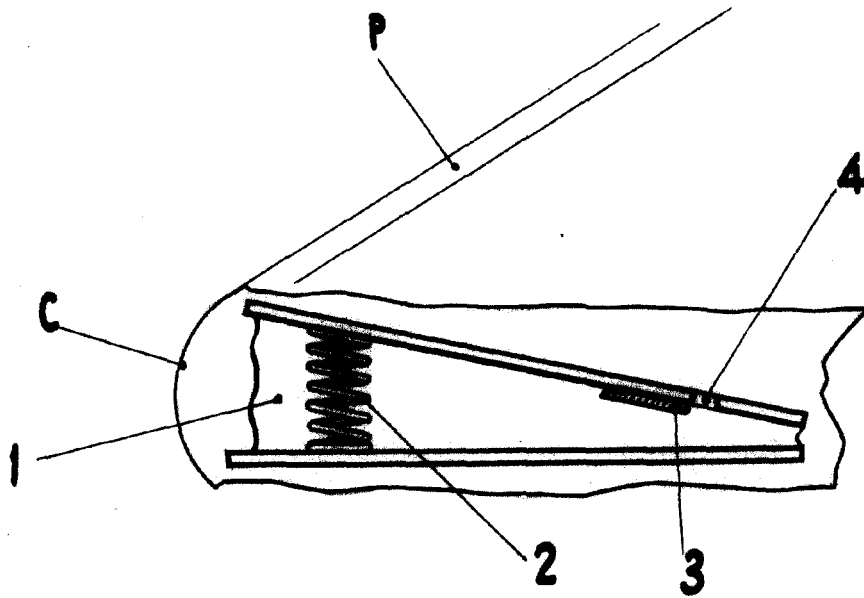
50 2º.- Libro-juguete con sonido, según reivindicación precedente, caracterizándose porque el mecanismo productor de sonido, se dispondrá en número variable, y en cualquier lugar de la caja, portada, contraportada y hojas del libro, visibles u ocultos, y cada mecanismo producirá un sonido imitando la voz de una persona, animal o nota musical, de acuerdo con las figuras que ilustren el texto del libro.

55 3º.- "Libro-juguete con sonido"; según queda sustancialmente descrito en la presente memoria, que consta de tres páginas mecanografiadas por una sola cara y se representa en el dibujo adjunto.

Madrid, 17 de Mayo de 1952.

EMILIO GUILL SIRVENI
P. P.

3 1164



MADRID 17 MAYO DE 1952
GERMAN FUENTES LIZAUR

P. P.

EMILIO GUILL SIRVENI

EMILIO