

3 1 1 6 2

17 MAY. 19

MODELO DE UTILIDAD



91/48

MEMORIA DESCRIPTIVA

sobre:

" RELOJES, PARTICULARMENTE DESPERTADORES, PERFECCIONADOS "

SOLICITANTES: GEBRUDER JUNGHANS A.G. residentes en Schranberg/
Wurttemberg, Geishalde, Alemania.

- El presente Modelo de Utilidad se refiere a llaves de dar cuerda con manija abatible y resorte de muesca de manija para acumular fuerza elástica en relojes, especialmente en despertadores. En esta clase de llaves de dar cuerda, como también en las más sencillas sin resorte de muesca, es generalmente usual intercalar la manija con sus pivotes giratorios en taladros abolsados en la caña de la llave con deformación permanente de la manija construida con adecuada amplitud. Esto requiere una herramienta especial y una fase especial de trabajo. Además, tales llaves dejan frecuentemente en el uso bastante que desear, porque los
- 5.
 - 10.



dos pivotes de apoyo estampados a la manija salen al plegarse fácilmente fuera de su plano común y porque al darse cuerda, pueden ser siempre más retorcidos, hasta que finalmente salten fuera de los taladros abolsados.

15. Con el presente invento se corrige este defecto y se economiza además todavía una fase de trabajo y un dispositivo, de forma que la llave no es solo mejor, sino también más barata. El invento consiste en el hecho de que los puntos de apoyo para los pivotes de manija hacia el resorte de muesca están abiertos. La manija puede ser intercalada ahora desde el extremo de cuerda de la caña de la llave con sus pivotes en éste apoyo abierto y ser sujeta y asegurada en la misma de modo forzado por el resorte de muesca. La atracción del no obstante existente resorte de muesca permite por tanto constituir en dos partes el apoyo de manija, sin mayor necesidad de piezas constructivas. Esta constitución implica además la ventaja de que ahora puede constituirse el apoyo en dirección axial también más profundamente que hasta ahora, en que a la profundidad de encaje de los pivotes de manija, debido a la deformabilidad de la manija y al peligro de salir fuera de dirección los pivotes, se oponían límites relativamente estrechos. En una caña de llave con cabeza reforzada, puede ejecutarse el apoyo de manija en forma de dos muescas abiertas hacia la parte débil de caña, cuya profundidad sea al menos la del refuerzo.

20. Otras características y ventajas del invento se deducen de la siguiente descripción de un ejemplo de realización, del dibujo y de las reivindicaciones, mostrando:

25. 30. 35. 40.

3,1162

12 MAY



Fig. 1 la llave vista desde abajo.

Fig. 2 la llave vista lateralmente, parcialmente en corte.

Fig. 3 la llave vista desde arriba.

45. Fig. 4 la caña de la llave, vista lateralmente.

La llave de dar cuerda consta de la manija abatible 1, de la caña de llave 2, del resorte de platillo 3 y del disco básico 4. A la manija 1 están estampados los dos pivotes de apoyo 1^a. La caña de llave 2 está reforzada en la cabeza 2^a y muestra además un talón de muesca 2b algo más débil.

50. En lados opuestos de la caña de llave están fijadas las muescas 2c en la profundidad del refuerzo de cabeza.

Para el montaje es abatida la manija en 90° con relación a la posición en fig. 1, introducida con sus pivotes de apoyo en las muescas 2c y empujándose luego el disco básico 4, con el resorte de platillo 3 superpuesto, sobre la caña y remachándose en 2b.

55.

N O T A

Descrita suficientemente la naturaleza del invento, así como la manera de realizarlo en la práctica, debe hacerse constar que las disposiciones anteriormente indi-

60.

cadas son susceptibles de modificaciones de detalle, en cuanto no alteren su principio fundamental, siendo lo que constituye la esencia del referido invento y por lo que se

65.

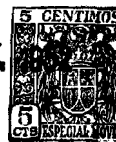
solicita Modelo de Utilidad por 20 años en España:

"RELOJES, PARTICULARMENTE DESPERTADORES, PERFECCIONADOS"; caracterizándose por lo siguiente:

1^o.— Relojes, particularmente despertadores, perfeccionados, caracterizados porque consisten en una llave de dar cuerda con manija abatible y resorte de muesca para acumulación de fuerza elástica, y porque el apoyo para la

70.

3 1 162 77 MAY.



- 4 -

manija está abierto por encima del resorte de muesca.

75. 2º.- Relojes, particularmente despertadores, perfeccionados, según reivindicación 1ª, caracterizados porque la caña de dicha llave, como es en sí conocido, está reforzada en la cabeza, y por dos muescas abiertas de un lado que tienen al menos la profundidad del refuerzo de caña y constituyen el apoyo de manija.

80. 3º.- Relojes, particularmente despertadores, perfeccionados; tal y como queda substancialmente descrito en la presente memoria, e ilustrado en los adjuntos dibujos.

Esta memoria consta de cuatro hojas escritas a máquina por una sola cara.

Madrid, 17 MAY. 1952

GEBRUDER JUNGHANS A.G.

P.P. de J. GOMEZ ACEBU y MODELI

FIG. 1 1162 17 MAY 1952

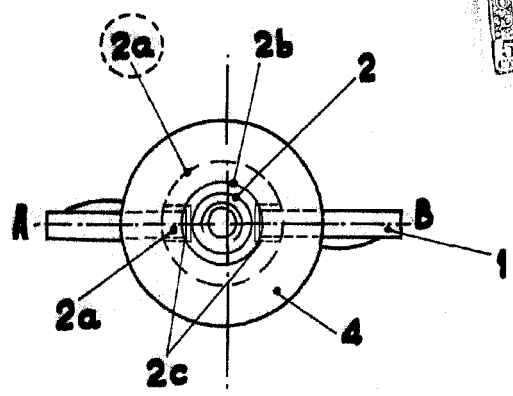


FIG. 4

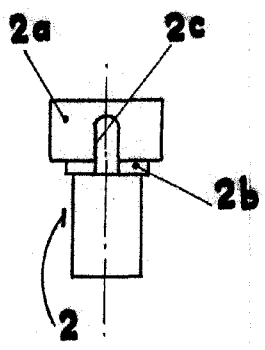


FIG. 2

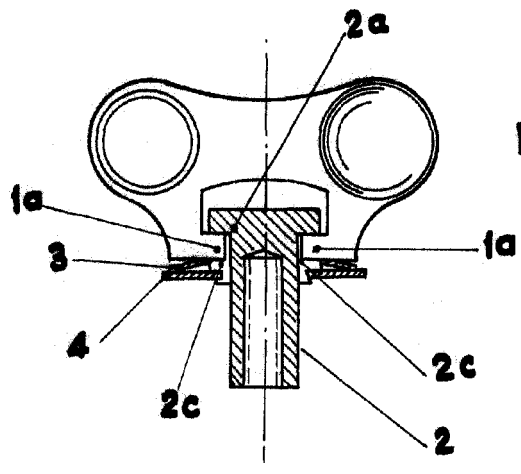
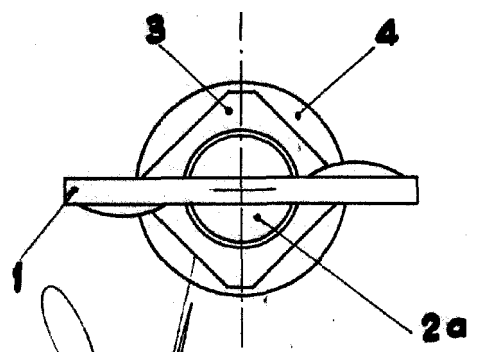


FIG. 3



MAY 17 DE MAYO DE 1952
GEBRÜDER JUNGHANS, A.G.
P.P. de J. GOMEZ ACEBO y MODEI

Handwritten signature or initials