

31159-31159



MEMORIA DESCRIPTIVA
DE UN
MODELO DE UTILIDAD
por veinte años

- 5.- Cuyo registro se solicita a favor de D.CESAR GARCIA AGOSTI, de nacionalidad española, residente en Madrid, Barquillo, 12 quien manifiesta que lo que es objeto de este modelo de utilidad es nuevo y propio del solicitante y se refiere a:

UN NUEVO BIBERON

- 10.- El modelo cuyo registro se solicita, consiste en un envase, de forma cilíndrica, de material plástico, de una altura o longitud de 15 cms., por 5 cms. de diámetro, en la base, (Fig.3). En la parte superior de éste envase, existe un sensible estrechamiento rematado por una boca, destinada a que en ella se adapte la tetina de goma, (3, Fig.3), a través de la cual la leche contenida en el depósito pasa a la boca del niño.
- 15.- Esta tetina se adapta a presión a la boca del depósito y por lo tanto es susceptible de separarse del mismo, para su limpieza y volverla a colocar.
- 20.- Complementa éste nuevo biberón una caperuza (Fig.2) del mismo material plástico, de unos 6 1/2 cms. de altura y diámetro interior en su parte inferior, de 5 cms., sensiblemente estriada, a los fines de poderse acoplar a la parte superior del depósito, tal como aparece en la Fig. 1, nº 1.
- 25.- Esta caperuza que cubre la tetina en tanto no se usa el biberón, protegiéndola contra toda clase de impurezas, se desprende fácilmente cuando haya de utilizarse, dicho biberón. La superficie exterior del envase cilíndrico descrito, lleva un termómetro de unos 7 cms. de altura, cuyo termómetro no sobresale de la superficie externa, del envase en que aparece, toda vez que la instalación del mismo queda empotrado en la
- 30.-



- parte interior de dicho envase.
- 35.- A uno y otro lado del expresado termómetro, encuadrado en el interior de una superficie rectangular en sentido vertical existen a derecha e izquierda, unas rayitas (3, Fig. 1) indicadoras de las diversas temperaturas que puede alcanzar la columna del termómetro.
- 40.- Habida cuenta de que el biberón cuyo registro se solicita, para que la leche contenida en el mismo no pase de la temperatura normal y conveniente, ha de ser sumergido al baño de María, existe una división a uno y otro lado de la columna del termómetro, que indica, cuando la columna de mercurio llegue a ella, se alcanza la máxima temperatura a que ha de extraerse el biberón del referido baño de María.
- 45.- A la espalda del sitio donde vá instalado éste termómetro, e igualmente en la superficie del envase, existen (4 y 5, Fig. 3) dos superficies rectangulares de igual longitud que aquél, con la indicación a uno y otro lado de la columna que separa a ambas superficies, del número de centímetros cúbicos que alcanza el contenido del biberón.
- 50.- A derecha e izquierda de esta superficies rectangulares descritas, existen unas divisiones coincidentes con las graduaciones anteriormente indicadas, que marcan de 2 á 10 los meses del lactante, correspondiendo cada una de éstas indicaciones de edad, al número de centímetros cúbicos de leche que ha de suministrarse al lactante.
- 55.- De esta manera, en cada biberón no se contiene más líquido que el que corresponde al número de meses que tiene dicho lactante.
- 60.- El modelo descrito, puede aumentar o disminuir de tamaño, pero conservando siempre las proporciones indicadas.

REIVINDICACIONES

- 65.- 1ª.- Se reivindica un nuevo biberón, caracterizado por un envase de forma cilíndrica, de material plástico, de una altura de 15 cms. por 5 cms. de diámetro, sensiblemente estrechado en



159

- su parte superior, para adaptar a ella la tetina de goma.
- 70.- 2ª.-Se reivindica un nuevo biberón, caracterizado por una caperuza del mismo material plástico de unos 6 1/2 cms. de altura, y diámetro interior en su parte inferior de 5 cms., sensiblemente estriada, a los fines de poderse acoplar a la parte superior del depósito y cubrir y preservar la tetina, cuando no se use el biberón.
- 75.- 3ª.-Se reivindica un nuevo biberón, caracterizado por llevar el envase descrito, un termómetro de unos 7 cms. de altura, que no sobresale de la superficie externa del envase, toda vez que la instalación del mismo queda empotrado en la parte interior de dicho envase, y a uno y otro lado del expresado termómetro unas rayitas indicadoras de las diversas temperaturas que pueden alcanzar la columna del termómetro.
- 80.- 4ª.-Se reivindica un nuevo biberón, caracterizado porque en la superficie del envase y a espaldas del termómetro reivindicado anteriormente, existe dos superficies rectangulares con la indicación del número de centímetros cúbicos que debe contener cada biberón en relación con los meses que tiene el lactante, que van igualmente marcados junto a las divisiones anteriormente expresadas.
- 85.- 5ª.-Se reivindica UN NUEVO BIBERON.
- La presente memoria descriptiva, consta de tres hojas, escritas a máquina y por una sola cara.
- 90.- Madrid, 17 mayo de 1952
- El Agente Oficial,

J. V. Proca



3129

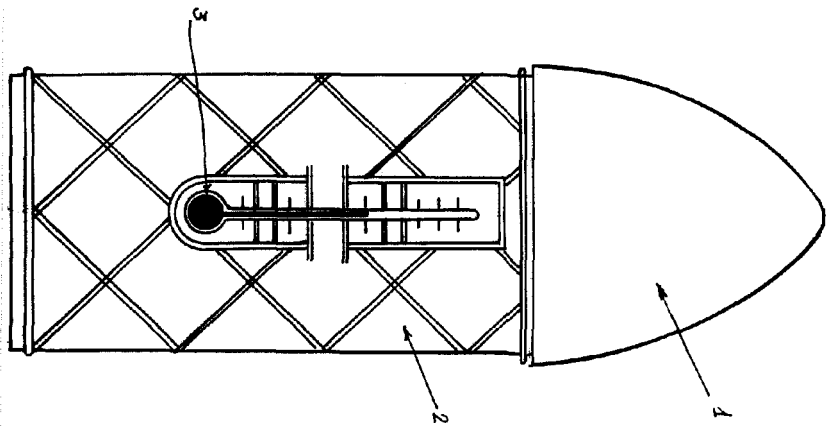


Fig. 1

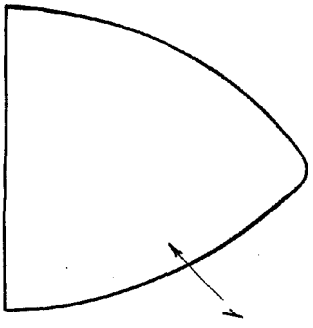


Fig. 2

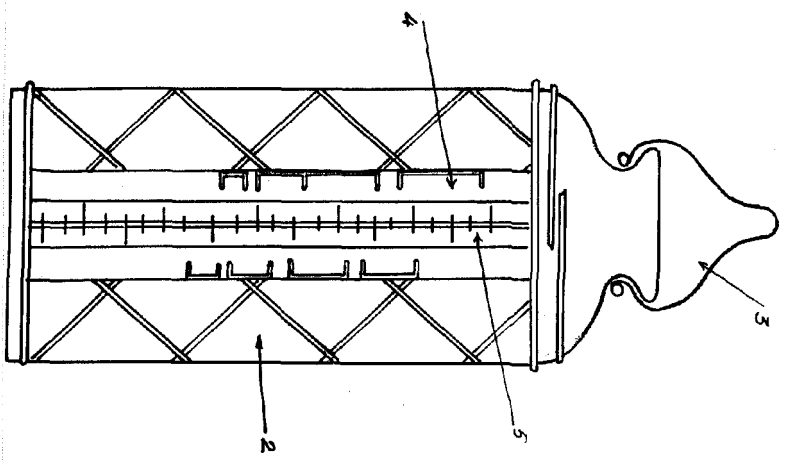


Fig. 3



*4 square pieces of
Barium Fluoride*