

31155



16

M O D E L O
D E
U T I L I D A D

Para "MESA PARA JUEGOS DE FUTBOL DE SALON CON ORGANIZACION PERFECCIONADA", a favor de Don Ramón PEÑA TADEO, de nacionalidad española, domiciliado en Barcelona, calle de Pu^gdas, nº 99, 1ª, 3ª.

MEMORIA DESCRIPTIVA

El presente modelo de utilidad se refiere a una mesa para juegos de fútbol de salón, con organización perfeccionada.

5. El objeto de este modelo es el proporcionar una mesa para juegos de fútbol de salón y similares, en la que todos sus elementos son fácilmente desmontables a mano, para permitir su colocación, tanto en el lugar propio para su empleo como en sitios destinados a almacenar la mesa en cuestión cuando no se usa, de manera que ésta ocupe el menor espacio posible. Esta organización incluye un montaje perfeccionado de
10. los cojinetes de giro para las barras soporte de jugadores, y afecta a estos últimos en particular, con el objeto de hacerlos aptos para llevar a cabo jugadas relacionadas con el juego de fútbol real que no eran posible realizar con los juegos de salón conocidos hasta la fecha.
15. Estos objetos se consiguen mediante el modelo que se

3 1155

16



- describe, por el hecho de proporcionar una mesa para juegos de fútbol de salón y similares, en la cual sus lados de mayor longitud están constituidos por dos piezas, una formando cuerpo con la mesa en cuestión y la otra desmontable, las cuales se acoplan entre sí, de canto, en posición cercana al plano que comprende a las barras de soporte para los muñecos jugadores mediante dispositivos de fijación convencionales, formando dichas piezas, en su línea de acoplamiento, cavidades aptas para recibir a cojinetes desmontables que soportan en disposición libremente giratoria y corrediza a dichas barras. La mesa en cuestión presenta patas desmontables para permitir igualmente el empleo de la primera como tal, o simplemente, como un dispositivo de sobremesa que, además, en esta disposición, ocupa muy poco espacio para su almacenamiento, y sus demás elementos, tales como porterías, están constituidas por piezas que se enchufan en alojamientos adecuados de la mesa en forma de quita y pon.

20. Por otra parte, se da a los jugadores una disposición especial, consistente en dotarlos de brazos doblados, formando un ángulo abierto hacia arriba, permitiendo la sustentación de la pelota y el lanzamiento de ésta mediante un movimiento de oscilación rápida del muñeco, haciendo mover su cabeza de atrás hacia adelante.

25. Para facilitar la explicación, se acompaña a la presente memoria descriptiva, una lámina de dibujos, en las cuales se ha representado un caso de realización preferido, que se cita únicamente a título de ejemplo no limitativo del carácter del modelo, con referencia a la siguiente descripción.

En los dibujos:

30. La figura 1ª es una sección longitudinal, parcial, de

3 1155

16 M



una mesa de fútbol de salón prganizada de acuerdo con el modelo que se describe;

la figura 2ª es un detalle de la misma mesa, en sección transversal, tomada en la línea 2-2 de la Fig. 1ª, y

5. la figura 3ª es un detalle esquemático de la organización de los muñecos jugadores para el lanzamiento de la pelota.

10. De acuerdo con el modelo, la mesa que se describe está indicada en la Fig. 1ª con la referencia -4- y presenta una serie de aberturas -5-, en las que se acoplan a rosca, o por otro sistema, los extremos -6- de respectivas patas -7-, de manera que éstas pueden ser montadas en posición o retiradas según convenga.

15. Los lados de la mesa están constituidos por dos partes independientes -8- y -9-, la primera de éllas forma cuerpo con la mesa y se extiende hacia arriba en parte de la altura de la misma. La segunda se coloca sobre la anterior de canto, encajándola, por sus extremos longitudinales, en cajetines adecuados -10-, previstos en los frentes del mueble.

20. En la línea de unión -11- de las partes -8- y -9-, se han previsto escotaduras -12-, en las que están montados cojinetes -13- para las barras soporte de los muñecos jugadores, dotados de valonas extremas -14-, que se colocan a ambos lados de las partes citadas, de manera que, una vez acopladas entre sí estas últimas, los cojinetes resultan inmovilizados en posición. Este efecto se complementa por la presencia de medios de enganche de tipo convencional, que fijan la pieza -9- a la -8-, tales como, por ejemplo, mosquetones -15-.

25. Las barras -16- están dispuestas en forma libremente giratoria y corrediza en dichos cojinetes, según es usual, y
30. llevan sujetos varios muñecos que presentan la particularidad

3 1155

16



- de que sus brazos están doblados formando un ángulo abierto hacia arriba. En este ángulo, indicado esquemáticamente en la Fig. 3ª, con la referencia -17-, es posible hacer sostener la pelota -18-, de manera que imprimiendo un rápido movimiento de rotación a la barra -16- correspondiente, el cuerpo del muñeco, cuyo eje es la línea -19-, oscilará en el sentido indicado por la flecha -20-, lanzando a la pelota tangencialmente, lo cual permite imitar saques de esquina, o a mano, realizados por el portero.
- 5.
10. El modelo, dentro de su esencialidad, podrá ser llevado a la práctica en otras variantes de realización que difieran en detalle de la indicada únicamente a título de ejemplo ilustrativo para la precedente descripción, y a las cuales alcanzará igualmente la protección que se recaba. Podrá, pues, ser construida en cualquier forma y tamaño, empleando para su fabricación los materiales más adecuados a cada caso particular de aplicación, combinados del modo más conveniente para el logro del fin propuesto: por quedar todo ello comprendido dentro del espíritu de las presentes reivindicaciones.
- 15.

N O T A

20. Descrito el objeto y utilidad del presente modelo, lo cual se declara como no divulgado ni llevado a la práctica en España, comprende las siguientes reivindicaciones:
- 1ª.- Mesa para juegos de fútbol de salón con organización perfeccionada, caracterizada porque tiene patas desmontables, y sus lados de mayor longitud comprenden una pieza for
- 25.

3 1155

16 M



mando cuerpo con la mesa y una pieza desmontable que se acopla de canto con la primera mediante dispositivos de fijación convencionales, de manera que su línea de unión está cerca del plano que comprende a las barras de soporte para los muñecos

5. jugadores, formando dichas piezas, en la citada línea de unión, cavidades en las que ajustan cojinetes desmontables para las mencionadas barras, cuya mesa presenta medios de enganche desmontables para el acoplamiento de los demás accesorios de la misma y estando dichos muñecos dotados de brazos doblados formando un ángulo abierto hacia arriba, para sostener eventualmente la pelota entre ellos y permitir su lanzamiento mediante una oscilación rápida del muñeco en cuestión.
- 10.

2ª.- Mesa para juegos de fútbol de salón con organización perfeccionada.

15. Según se describe y reivindica en la presente memoria descriptiva, que consta de cinco hojas, foliadas y escritas a máquina por una sola cara, acompañadas de una lámina de dibujos.

Madrid, a 16 de mayo de 1952.

p.a.

JOSE ISERN MIRALLER

P. P.



Fig. 1

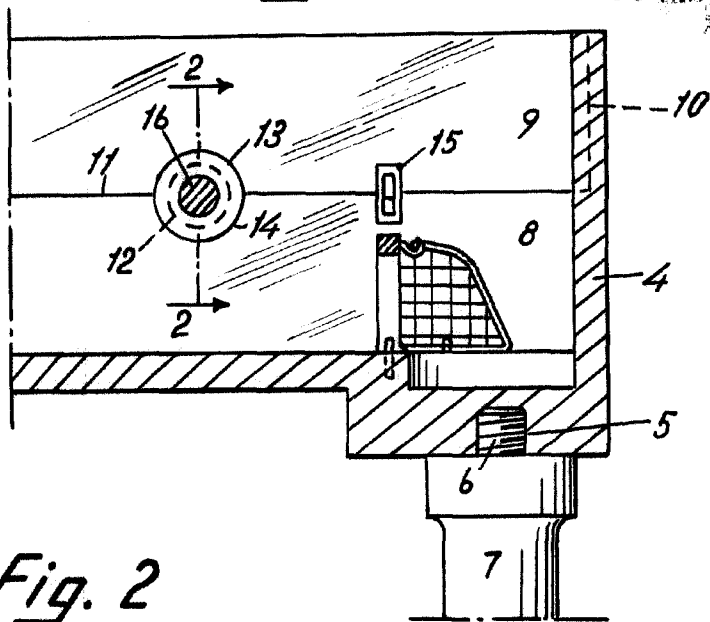


Fig. 2

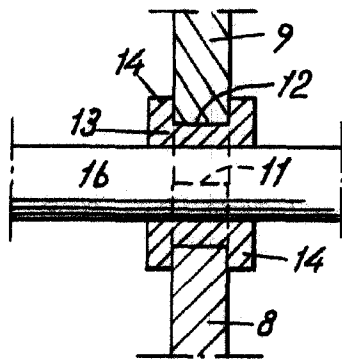
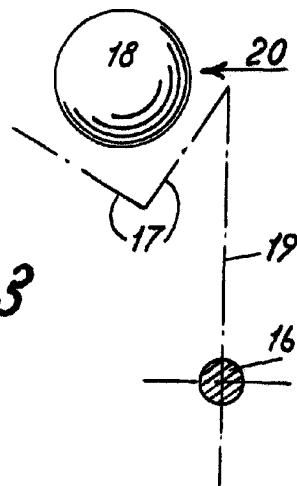


Fig. 3



Madrid, 16 Mayo 1951
p.p. Jaime Isern