

3 1 1 4 1



M O D E L O  
D E  
U T I L I D A D

a favor de Don LORENZO FRONTERA BOSCH, de nacionalidad española, residente en Barcelona, calle Caspe, 122, por "APARATO DETECTOR DE CORRIENTES ELÉCTRICAS".

- . -

MEMORIA DESCRIPTIVA

La presente invención se refiere a un nuevo aparato detector de corrientes eléctricas, el cual resulta de uso muy cómodo, práctico y seguro, poseyendo diversas aplicaciones dentro del campo de la electricidad, tal como determinación de la polaridad de las líneas de corriente, tanto continuas como alternas, debaja o alta tensión, localización de líneas de tierra y comprobación de fusibles, etc.

Esencialmente consiste el aparato detector de la invención en dos cuerpos aislantes alargados articulados

1141



entre sí por un extremo y portadores por sus extremos libres de las clavijas de contacto, presentando este aparato a partir de una clavija de una de sus dos ramas, los siguientes elementos: clavija, condensador, resistencia, puente de conexión entre los dos cuerpos, resistencia lamparita o tubo de gas excitable por el paso de la corriente con sus dos electrodos, resistencia, condensador y clavija opuesta.

Para mejor comprensión de la presente memoria descriptiva, se acompaña un dibujo en el que, esquemáticamente y tan sólo a título de ejemplo, se representa un caso práctico de realización del aparato de la invención.

En dicho dibujo, la figura 1 representa una vista en sección del conjunto del aparato; la figura 2, representa una vista exterior del mismo aparato; y la figura 3, representa un esquema eléctrica del mismo.

Las dos ramas -1- y -2- desiguales, de material aislante, son huecas interiormente, estando las dos articuladas por su extremos -3- y -4- al brazo -5- también aislante, pasando por éste el conductor -6- que sirve de enlace entre las partes eléctricas de las dos ramas.

La rama -1- presenta en su extremo la clavija -7- retenida por su cabeza -8-, contra la que se apoya el extremo de este condensador se apoya, presionando al conjunto el muelle -10- que a la vez actúa de resistencia eléctrica, estando por su otro extremo este muelle conectado al conductor -6-. En el otro cuerpo -2- va dispuesto el muelle -11- conectado al referido conductor -6- que pre-

9 141



siona al casquillo -12- de la lamparita de gas excitable -13- con sus dos electrodos -14- y -15-, el primero conectado a -12- y el otro al casquillo -16-, estando este presionado contra el muelle -17- que también actúa de resistencia, el cual a su vez presiona a la armadura -18- de otro condensador -19- cuya otra armadura -20- se apoya contra la cabeza -21- de la clavija -22-.

En la figura 3 puede verse claramente el esquema del conjunto descrito.

10. La caja o cuerpo -2- presenta una abertura o zona transparente -23-, que permite ver a su través la lamparita -13- con lo que puede comprobarse la luminosidad de la misma, fundamento de toda la utilización del aparato.

15. Cuando se trata de comprobar un circuito basta establecer contacto entre las dos clavijas -7- y -22- con dos bornes cualesquiera de los conductores, con lo que, si llega corriente a estos bornes se cierra el circuito a través del aparato detector, con lo que se excitará la lamparita -13- y se iluminará.

20. Si se trata de comprobar el estado de un fusible, se conectan las dos clavijas -7- y -12- a los bornes del mismo, permaneciendo apagada la lamparita si el fusible está en buen estado, y en cambio encendiéndose si el fusible está fundido.

25. Para determinar la fase por la que circula corriente, basta disponer la clavija -22- en contacto con el conductor, iluminándose ligeramente la lámpara si se trata del conductor conectado, y en cambio no iluminándose si se

2 1 1 4 1



trata de un neutro.

De lo expuesto y de otros múltiples casos de aplicación que podrían detallarse, puede deducirse claramente la innegable utilidad del detector de la invención, puesto que, además de las garantías de carácter técnico y eléctrico, resulta muy fácil de aplicar, cómodo de transportar, extremadamente sensible y, en general, de una absoluta seguridad de aplicación.

Cabe prever como variante que el puente de conexión entre las dos ramas adopte forma de prolongación flexible, para permitir conexiones a distancia entre las dos clavijas.

Serán independientes del objeto de la invención los materiales, formas y dimensiones, tanto absolutas como relativas, del detector y sus partes y, en general, todo cuanto no afecte, cambie o modifique la esencialidad de la invención.

- . -

#### N O T A

Se reivindica como objeto del presente modelo de utilidad:-

1. Aparato detector de corrientes eléctricas, que consiste esencialmente en dos cuerpos alargados, de material aislante, articulados por uno de sus extremos y que presentan en sus extremos libres sendas clavijas de cone-

1141



- xi6n para establecer contacto con los elementos a comprobar, comprendiendo entre una y otra clavija un circuito el6ctrico formado por condensadores, resistencias y una lamparita o tubo de gas excitable al paso de corriente el6ctrica, tal como de gas ne6n o similar, estando tales elementos el6ctricos conectados en serie y la lamparita tambi6n por sus dos electrodos conect6ndose entre s6 los elementos de cada rama, a trav6s de un puente establecido a trav6s de la articulaci6n entre ambos.
5. 2. Aparato detector de corrientes el6ctricas, seg6n la reivindicaci6n anterior, que se caracteriza por el hecho de que las propias resistencias dispuestas en el interior de cada rama o cuerpo act6an de muelle de presi6n de los otros elementos en ellos contenidos y de conexi6n entre los mismos.
10. 3. Aparato detector de corrientes el6ctricas, seg6n las reivindicaciones 1 y 2, que se caracteriza por el hecho de que una y otra clavijas extremas del aparato van conectadas, en un caso pr6ctico de realizaci6n, a trav6s de la clavija, un condensador, una resistencia, el puente de conexi6n entre las dos ramas, una resistencia, la lamparita o tubo de gas excitable con sus dos electrodos, otra resistencia, otro condensador y la otra clavija, todos estos elementos montados en serie.
15. 4. Aparato detector de corrientes el6ctricas, seg6n las reivindicaciones 1 a 3, que se caracteriza por el hecho de que el cuerpo portador de la lamparita o tubo presenta una abertura o ventana transparente que permite ver
- 20.
- 25.

441



1952

la luminosidad de dicha lamparita.

5. Aparato detector de corrientes eléctricas, según las reivindicaciones 1 a 4, que se caracteriza por el hecho de que los dos cuerpos o ramas van articulados por sus cabezas en dos puntos de la pieza de enlace.

6. Aparato detector de corrientes eléctricas.

La presente memoria consta de seis hojas foliadas, escritas por una sola cara.

Barcelona, a 7 de mayo de 1952.

Lorenzo FRONTERA BOSCH

p.a.

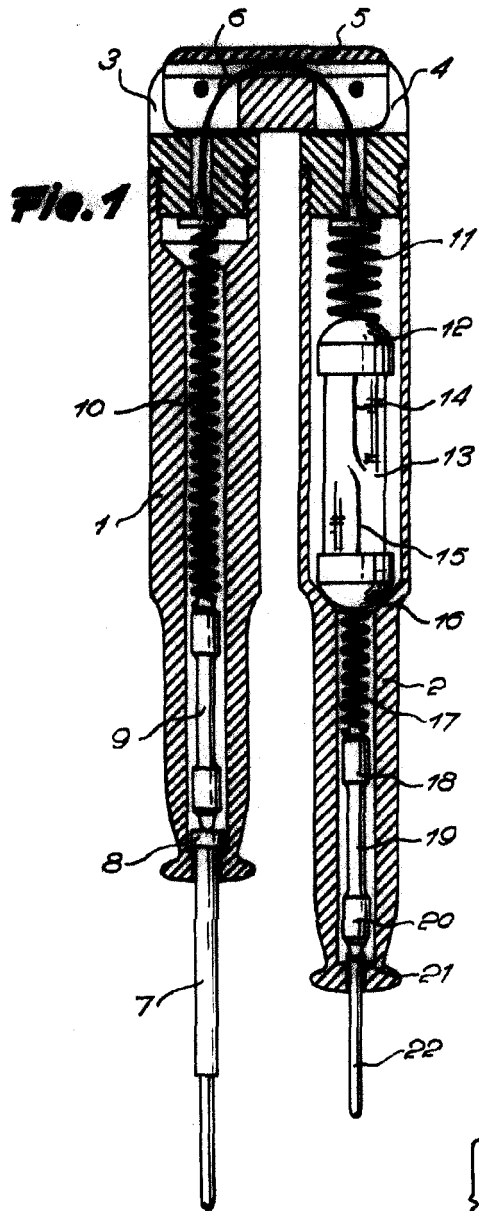


Fig. 2

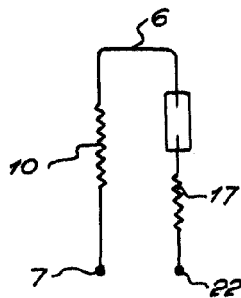
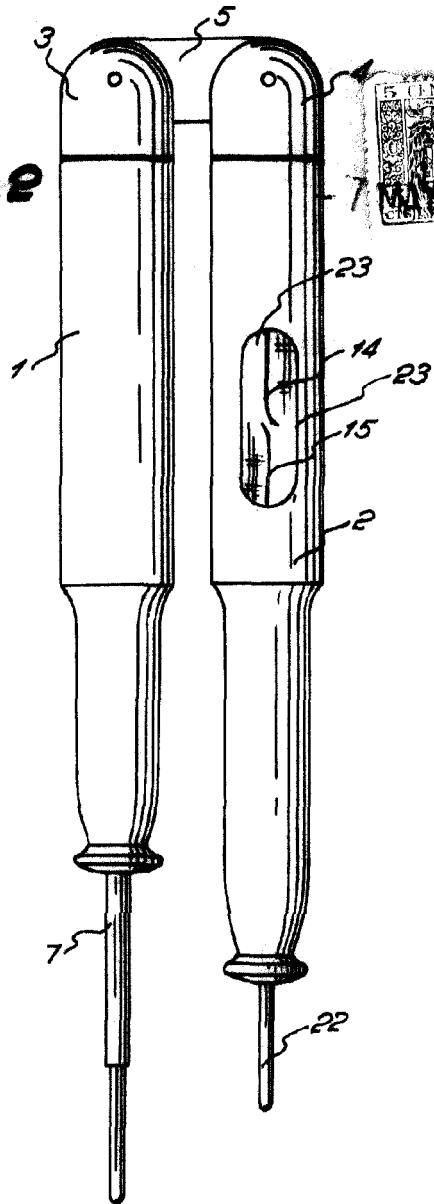


Fig. 3

BARCELONA, 7 MAYO 1952  
LORENZO FRONTERA BOSCH  
P.A.

